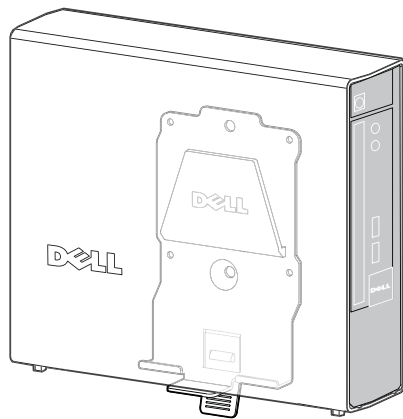
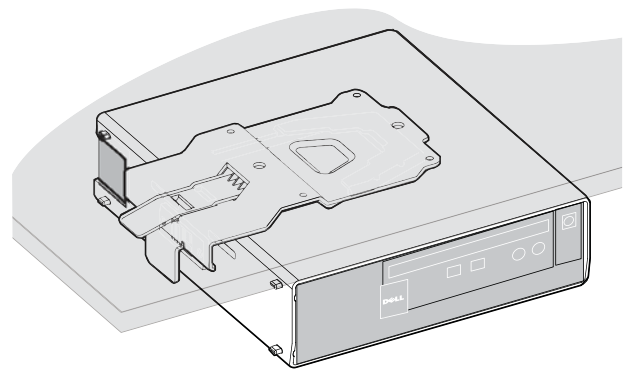


## Soporte de montaje Dell<sup>TM</sup> OptiPlex<sup>TM</sup> 780-USFF

Pared con montaje con pernos  
para madera







Montaje bajo el  
escritorio



El soporte de montaje Dell OptiPlex 780-USFF sostiene el sistema en orientación vertical y horizontal.

# Revisión de los símbolos de peligro

Estos símbolos alertan al usuario sobre una cuestión de seguridad que requiere su atención. Todos los usuarios del producto deberían poder reconocer y comprender la importancia de los siguientes peligros para la seguridad si los encuentra en el producto o dentro de la documentación del mismo.

Símbolo	Señal Palabra	Grado de peligro
	NOTA	Una NOTA indica información importante que le ayuda a utilizar mejor el soporte de montaje Dell.
	PELIGRO	Un PELIGRO indica la probabilidad de dañar el hardware o de perder datos, y le señala la forma de evitar el problema.
	ADVERTEN- CIA	Una ADVERTENCIA indica la probabilidad de daños materiales, lesiones personales o muerte
	ELÉCTRICO	ELÉCTRICO indica un peligro eléctrico inminente que, si no se evita, puede dar lugar a lesiones personales, incendios y/o la muerte.

---

La información contenida en este documento está sujeta a cambios sin previo aviso.  
© 2009 Dell Inc. Todos los derechos reservados. Impreso en China.

Se prohíbe estrictamente la reproducción de estos materiales de cualquier forma sin la autorización por escrito de Dell Inc.

Marcas comerciales utilizadas en el texto: Dell y el logotipo de DELL son marcas comerciales de Dell Inc.

Se pueden utilizar otras marcas o nombres comerciales en este documento para referirse a las empresas propietarias de las marcas y los nombres o a sus productos. Dell Inc. renuncia a todo derecho exclusivo en las marcas y nombres comerciales que no sean suyos.

---

Modelo ARWAL

Octubre 2009 Rev. A00

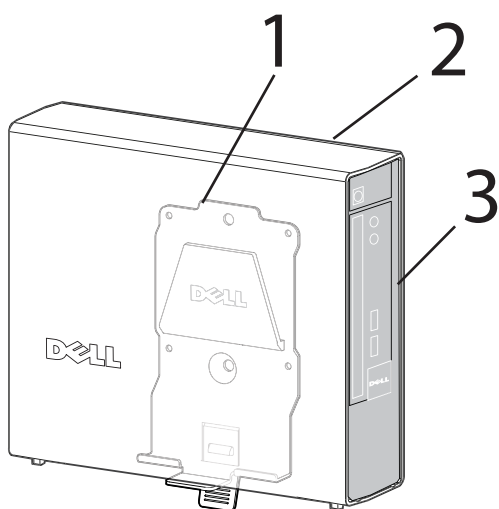
# Índice

<b>1</b>	Acerca del soporte de montaje Dell OptiPlex 780-USFF .....	4
<b>2</b>	Instalación del soporte de montaje Dell OptiPlex 780-USFF .....	4
<b>3</b>	Especificaciones .....	14
<b>4</b>	Búsqueda de información .....	14

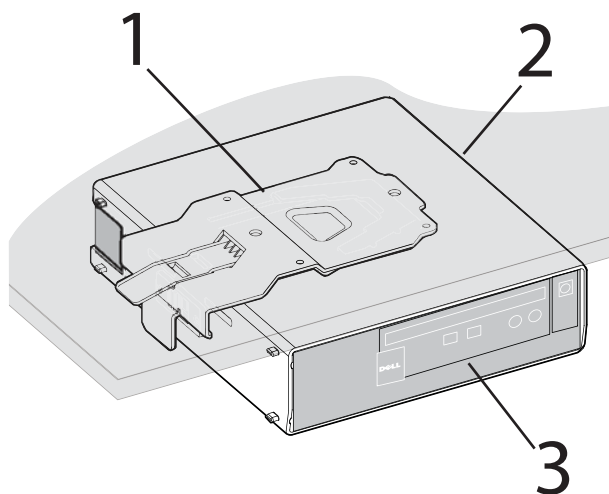
# Acerca del soporte de montaje Dell OptiPlex 780-USFF

# 1

Montaje en pared



Montaje bajo el escritorio



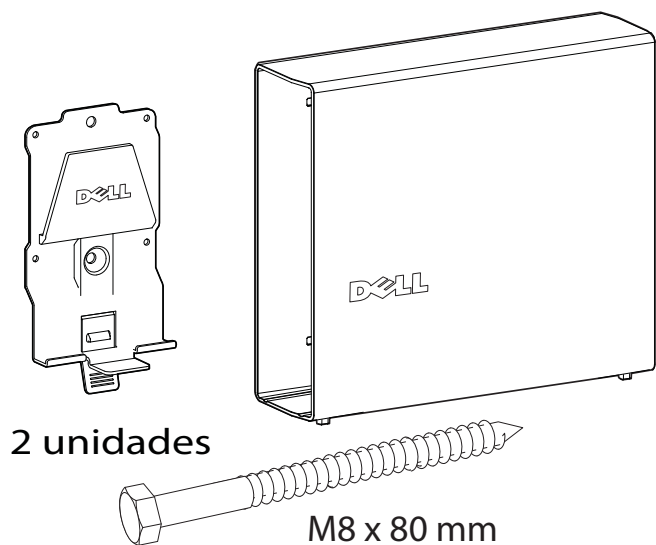
- 1 Soporte de montaje del sistema
- 2 Funda del sistema
- 3 Carcasa del sistema (se compra por separado)

## Instalación del soporte de montaje Dell OptiPlex 780-USFF

# 2

### Componentes

Soporte de montaje, funda del sistema, dos tirafondos

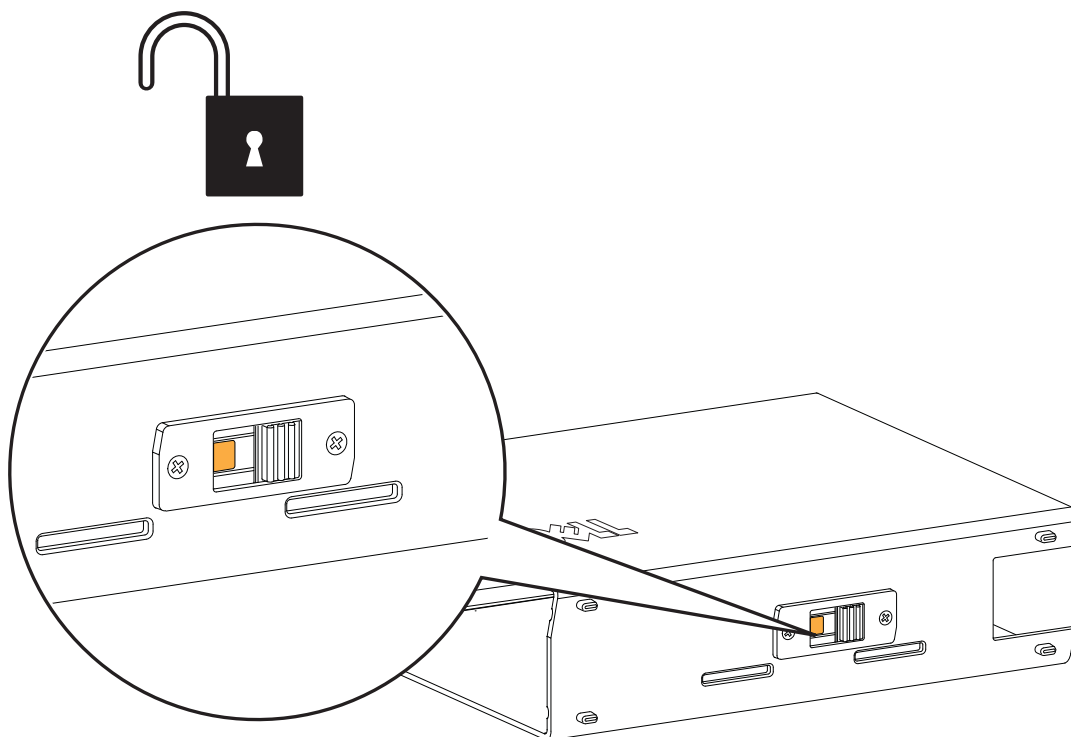


**ADVERTENCIA:** dado que las superficies varían en gran medida y que el mejor método de montaje queda fuera del control de DELL, es imprescindible que consulte con un profesional adecuado del sector de la ingeniería, la arquitectura o la construcción para asegurarse de que la solución de montaje de DELL pueda resistir 23 kg (50 libras) y de que esté montada cor-

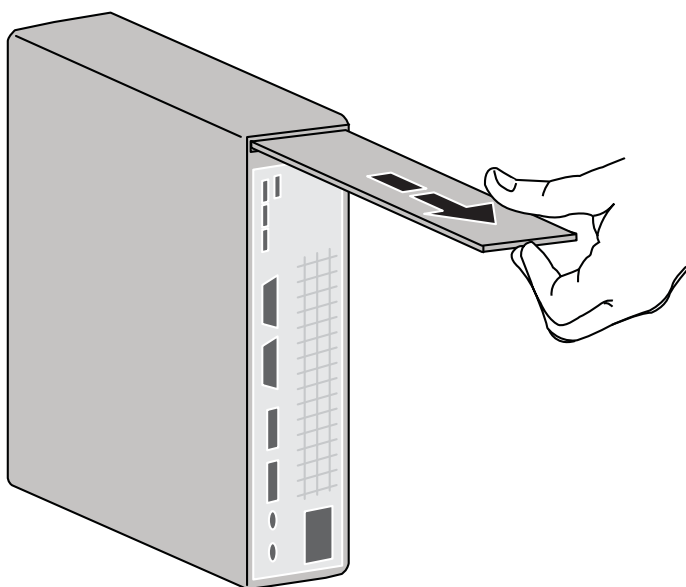


**NOTA:** consulte los manuales de instrucciones del monitor y del sistema, que se proporcionan por separado.

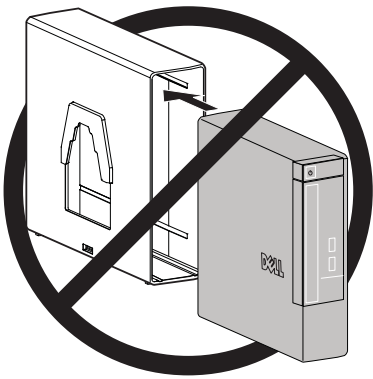
- 1 Asegúrese de que la funda del sistema esté desbloqueada, (la lengüeta naranja quedará visible).



- 
- 2 Extienda el soporte de etiquetas del sistema.



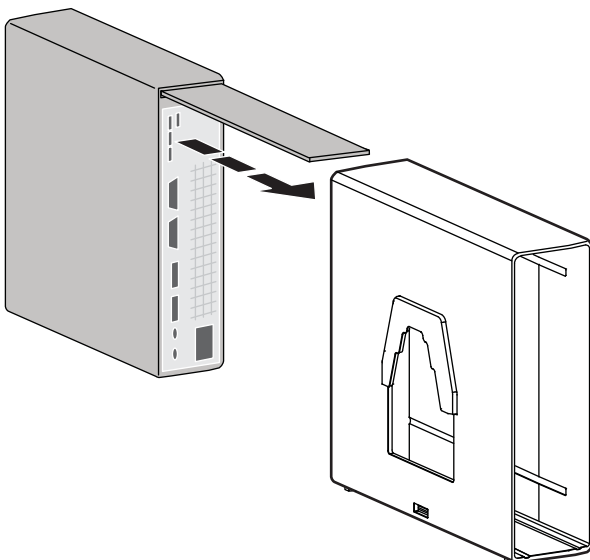
- 3 Inserte el sistema en la funda del sistema en la orientación adecuada para el método de montaje ilustrado a continuación.



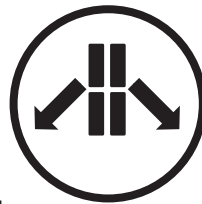
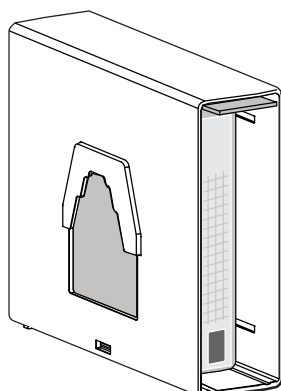
**PRECAUCIÓN:** no invierta el orden de inserción. El sistema debe insertarse en la orientación especificada para garantizar el funcionamiento adecuado de la bandeja de CD.

### Wood Stud Montaje en pared

Inserte el sistema en la funda por el extremo de las conexiones.

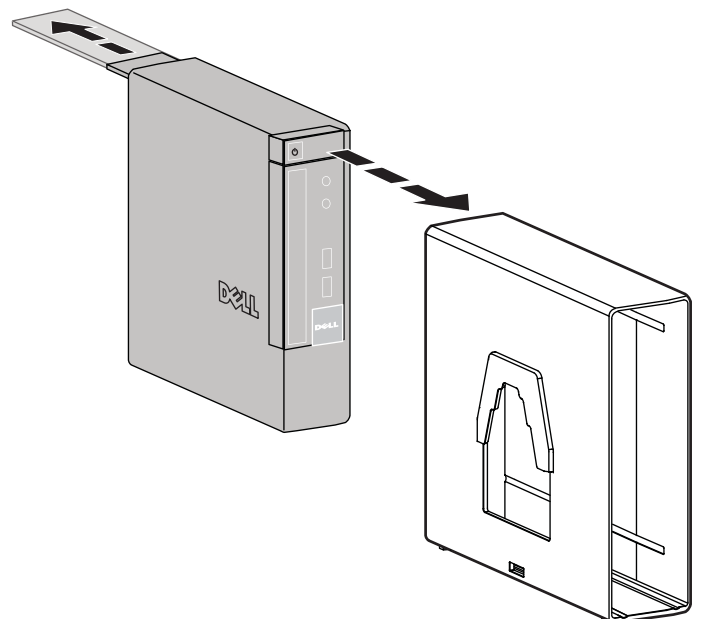


**NOTA:** al insertarlo correctamente para las aplicaciones de montaje en pared, el extremo de las conexiones del sistema no entrará en contacto con el extremo de la funda del sistema.

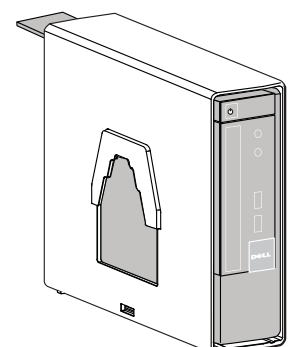


### Montaje bajo el escritorio

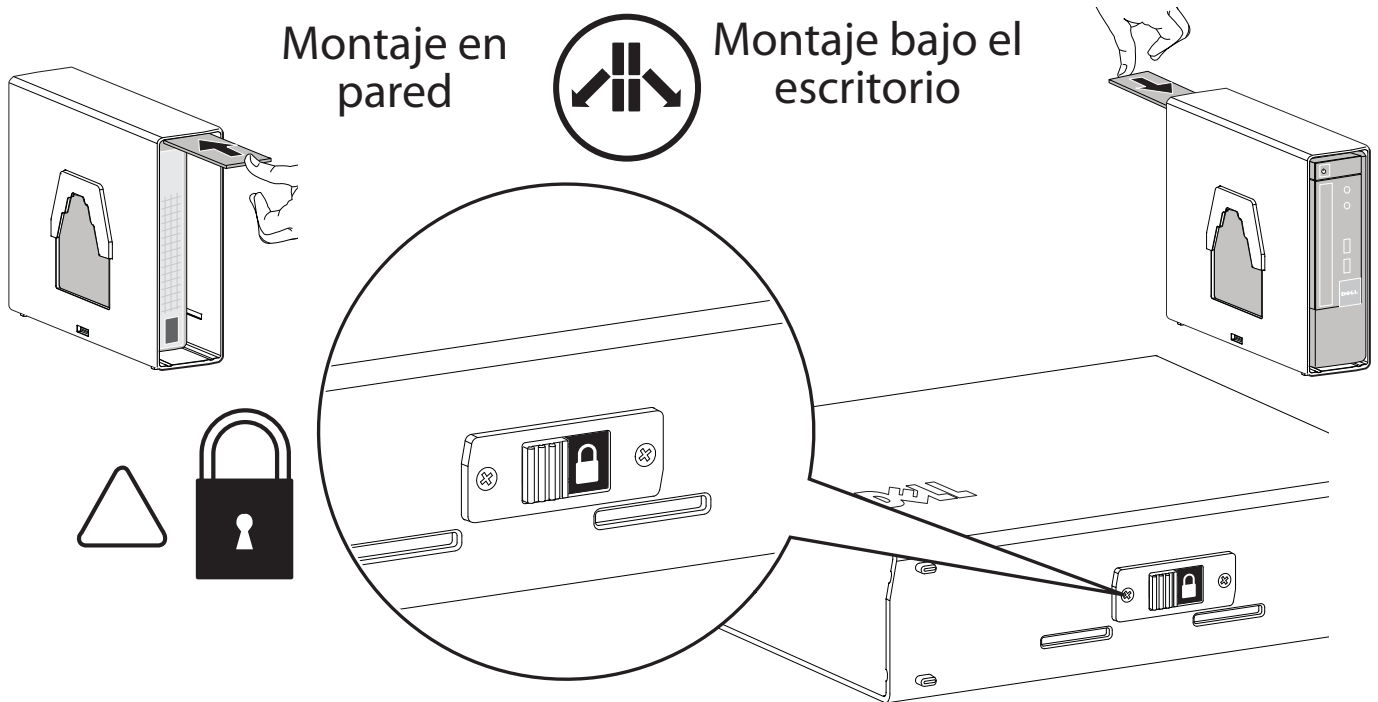
Inserte el sistema en la funda por el extremo del CD.



**NOTA:** al insertarlo correctamente para las aplicaciones de montaje bajo el escritorio, el extremo del CD del sistema entrará en contacto con el extremo final de la funda del sistema.

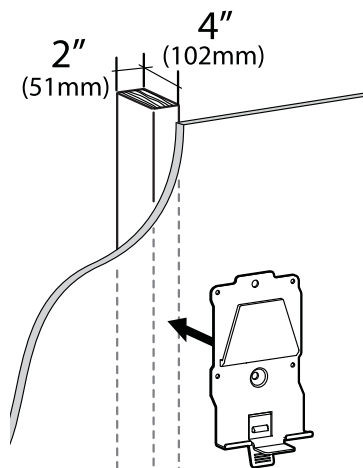


- 4 Empuje el soporte de etiquetas del sistema hacia el interior de la funda del sistema y deslice el botón para bloquearlo.



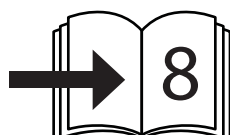
- 5 Determine el método de montaje (en pared o bajo el escritorio) y siga las instrucciones adecuadas en las páginas indicadas a continuación.

### Wood Stud Montaje en pared

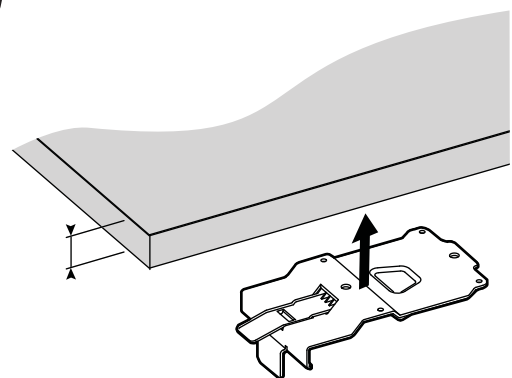


**PRECAUCIÓN:** los fijadores que se proporcionan se han calificado para su uso con 2 x 4 pernos para madera, como mínimo. Consulte con un profesional de la ingeniería para determinar qué fijadores son adecuados en función del material de la superficie y de la carga aplicada.

Pasos para montaje en pared



### Montaje bajo el escritorio

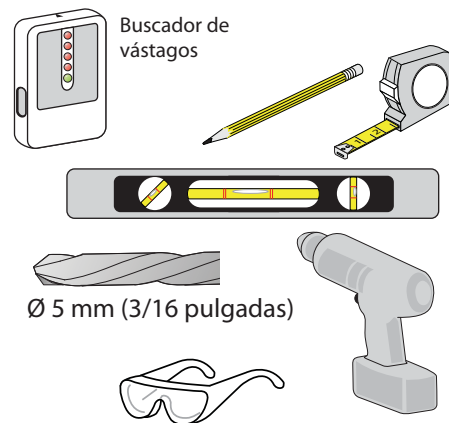


**Advertencia:** No se incluyen con soporte de sujetadores de montaje. Utilice sujetadores apropiados para conectar a una superficie de montaje sólida que puede soportar 50 libras (23 kg). Como mínimo, la superficie del montaje debe ser ½" (1,25 cm) madera gruesa y montar con 4 tornillos de madera de metales (M4 x 12 mm).

Pasos para montaje bajo el escritorio



# Pasos para el soporte de pared con pernos para madera

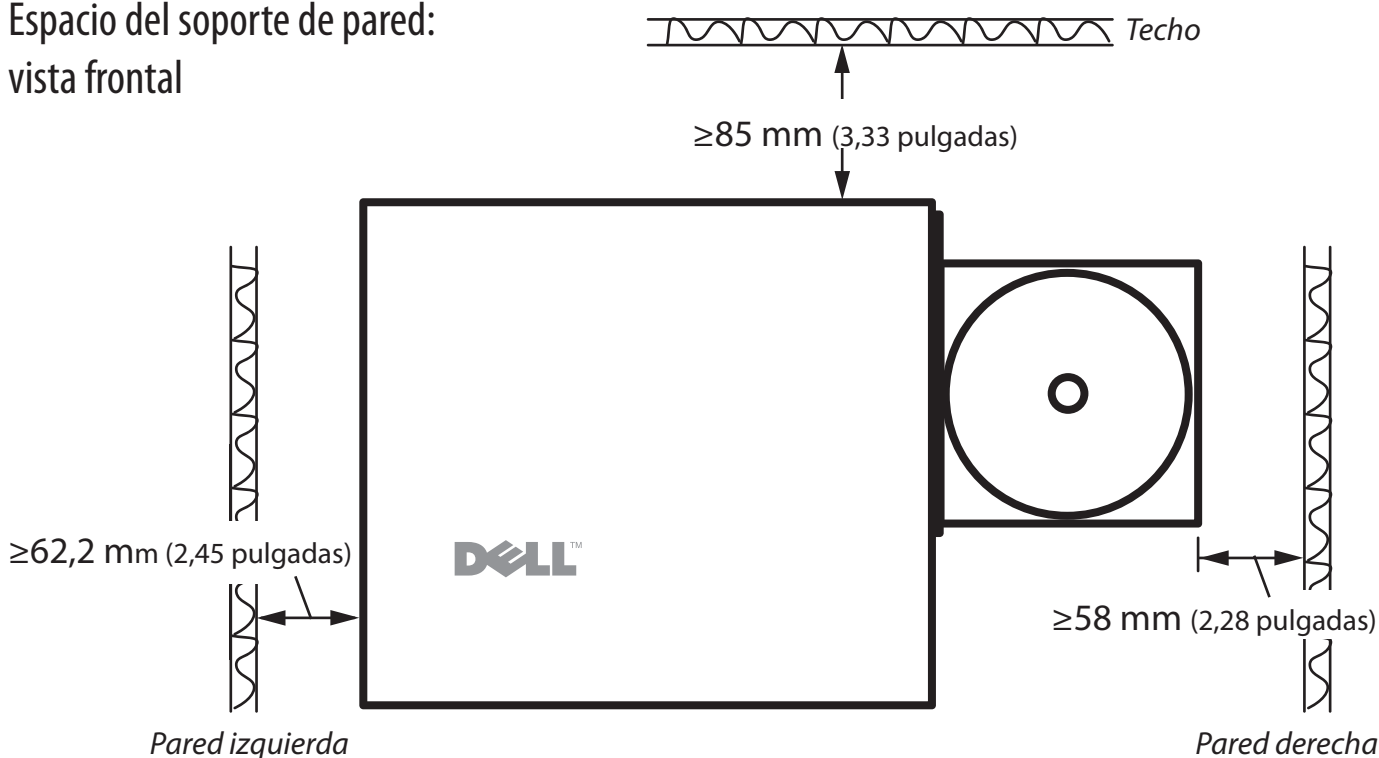


6 Fije el soporte de montaje al perno para madera.

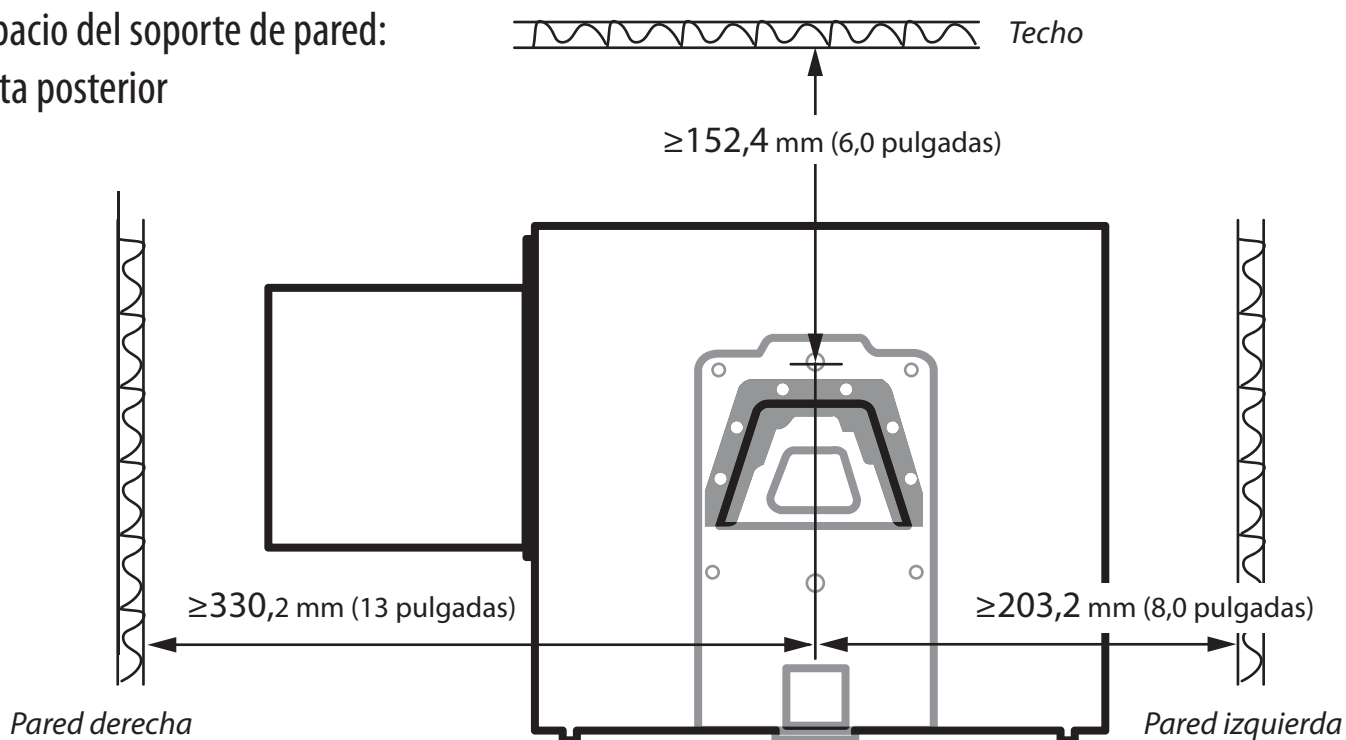


**NOTA:** se requieren las siguientes herramientas para la instalación en el perno de pared: buscador de vástagos, cinta métrica, lápiz, nivelador, gafas protectoras, taladradora eléctrica con una broca de madera de 5 mm (3/16 pulgadas).

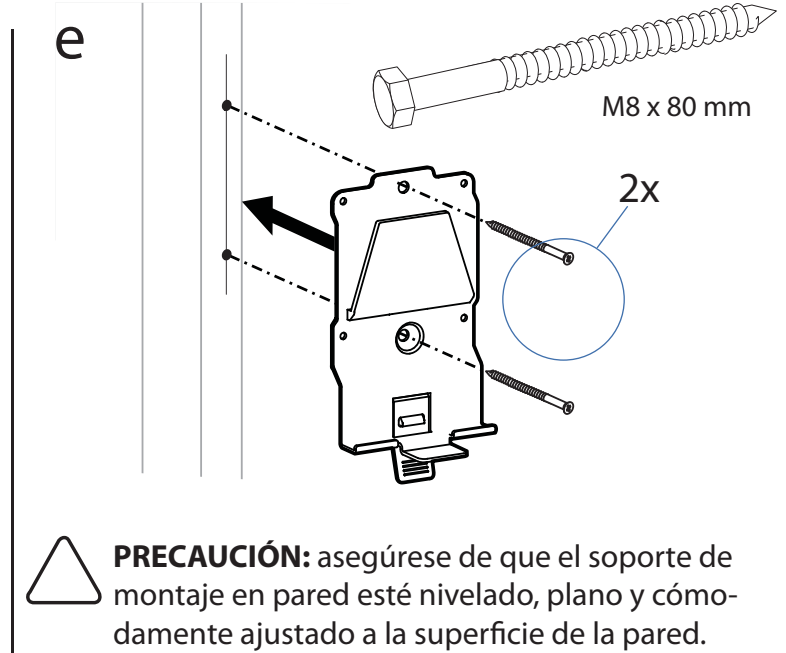
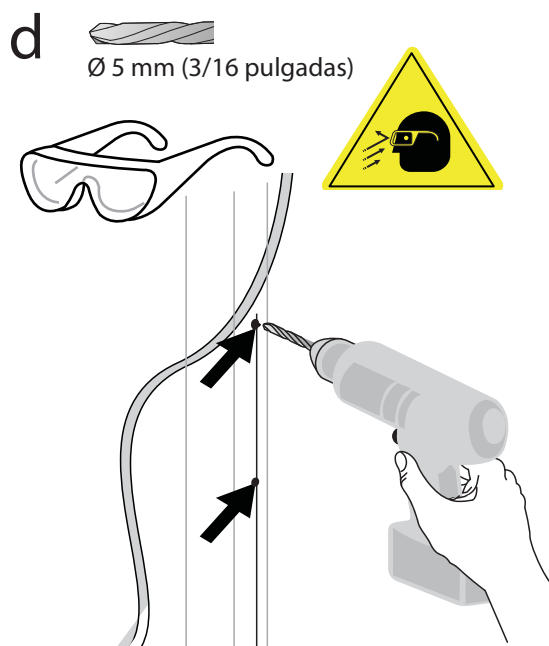
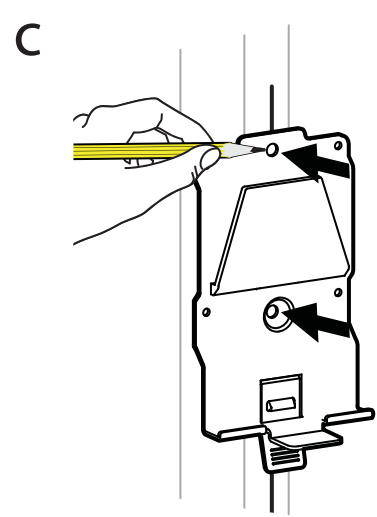
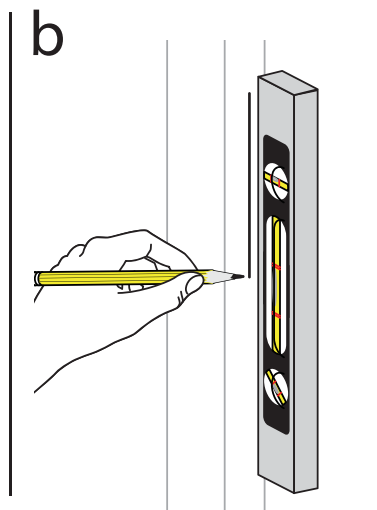
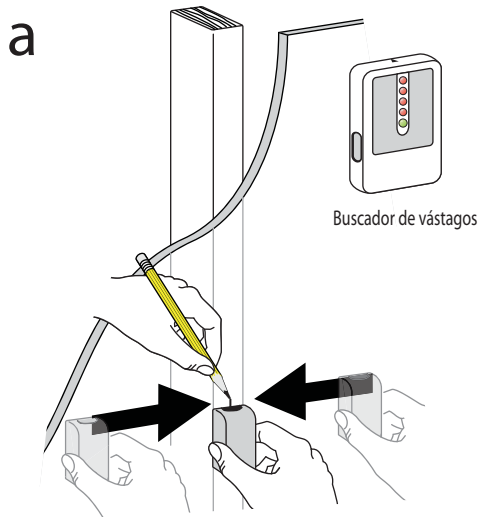
Espacio del soporte de pared:  
vista frontal



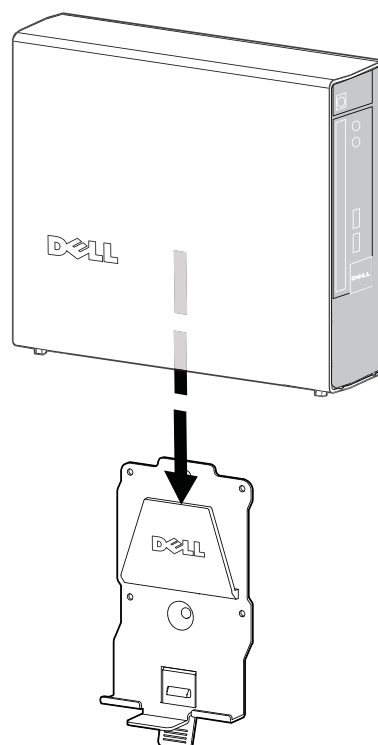
Espacio del soporte de pared:  
vista posterior







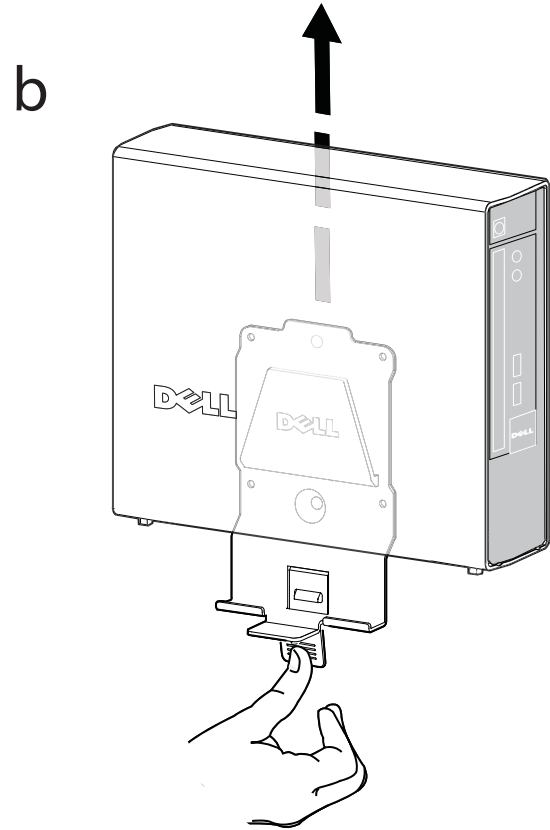
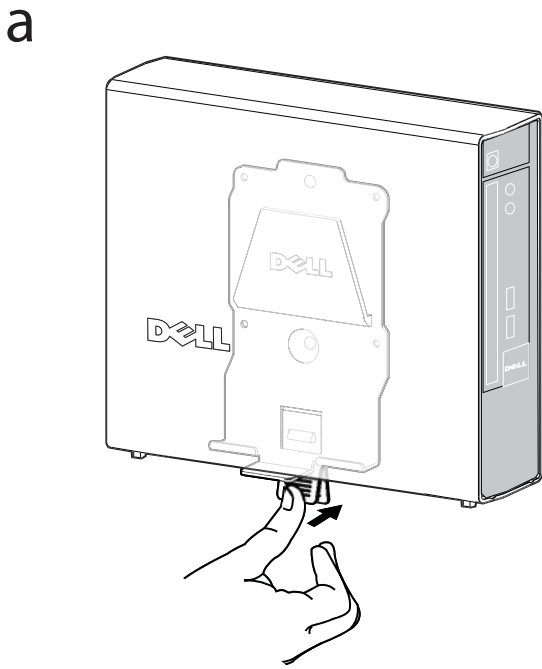
**f** Descienda el sistema hasta el soporte de montaje en pared.





Para retirar el sistema del soporte de montaje:

- a Empuje la lengüeta de liberación rápida hacia atrás.
- b Eleve el sistema hasta que quede libre del soporte.



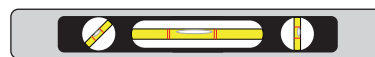
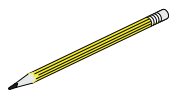
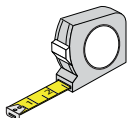
---

## Pasos para montaje bajo el escritorio

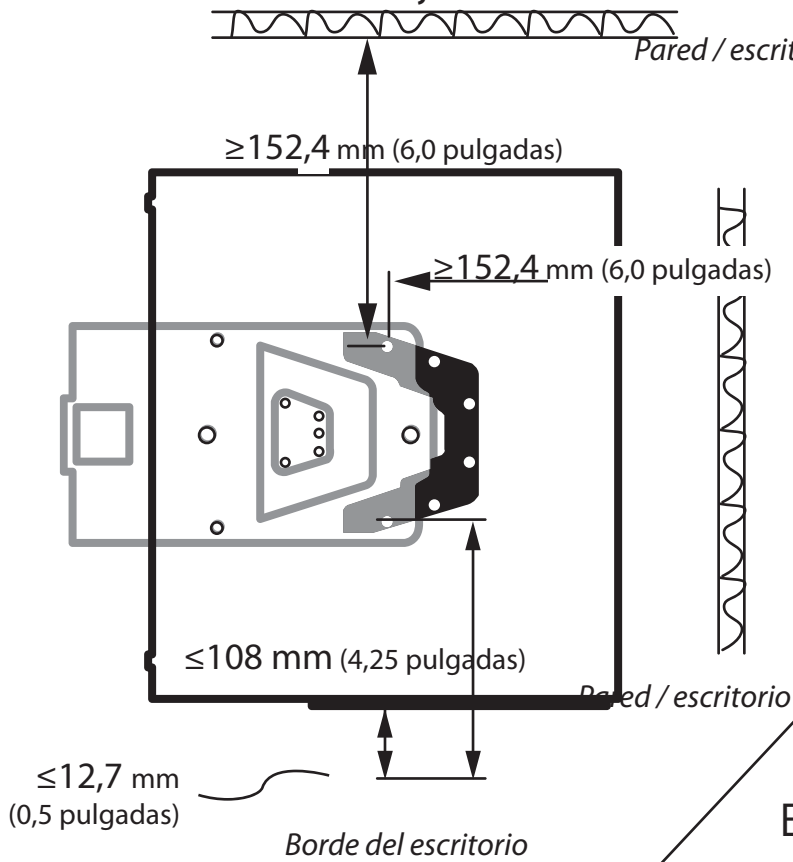
- 6 Marque las ubicaciones de los orificios de montaje utilizando las mediciones proporcionadas en las páginas siguientes.



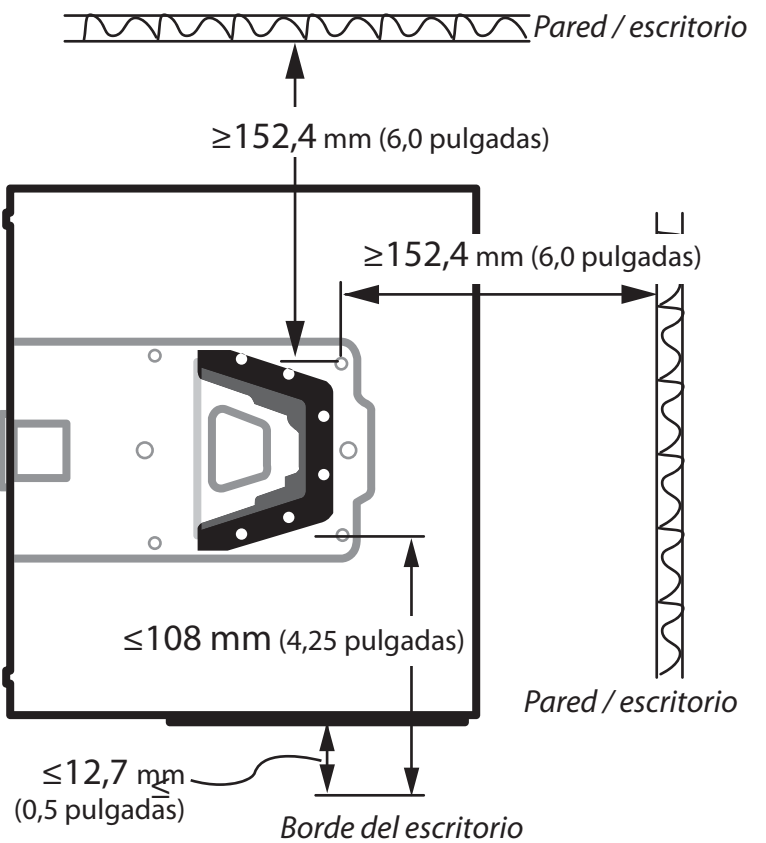
NOTA: se requieren las siguientes herramientas para la instalación en el escritorio: cinta métrica, lápiz, niveladora.



Espacio bajo el escritorio:  
durante el montaje



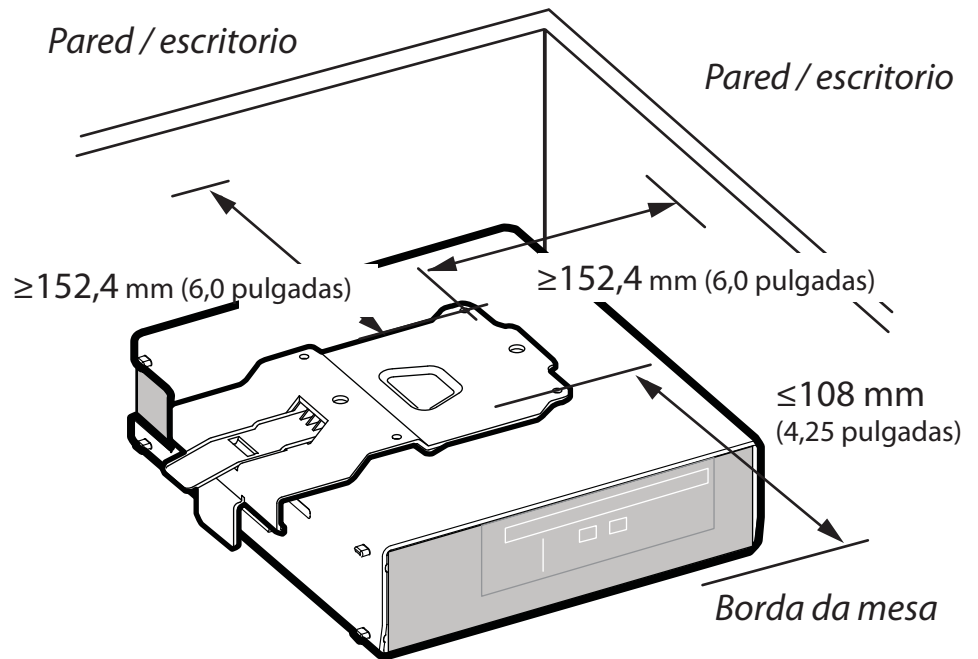
Espacio bajo el escritorio:  
tras el montaje



## Espacio bajo el escritorio



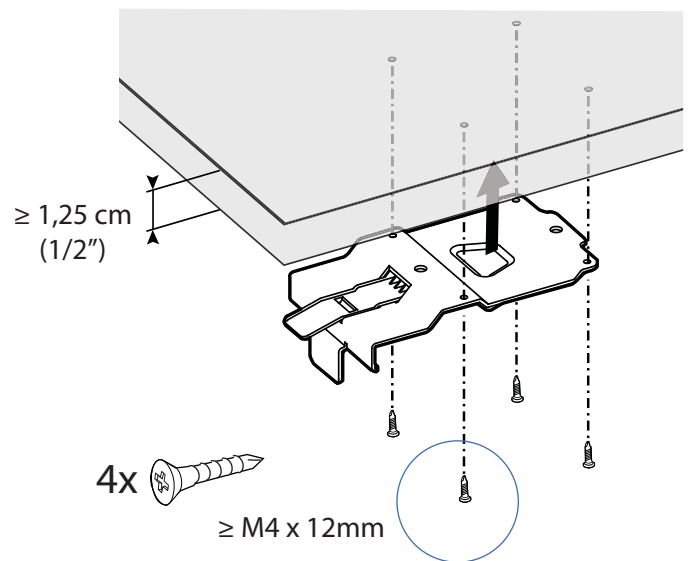
El sistema debe haber al menos 152.4 mm (6 en) del juego en todas expulsa lados para permitir el flujo de aire necesario para una ventilación adecuada. Restringir el flujo de aire puede dañar los equipos o causar sobrecalentamiento.



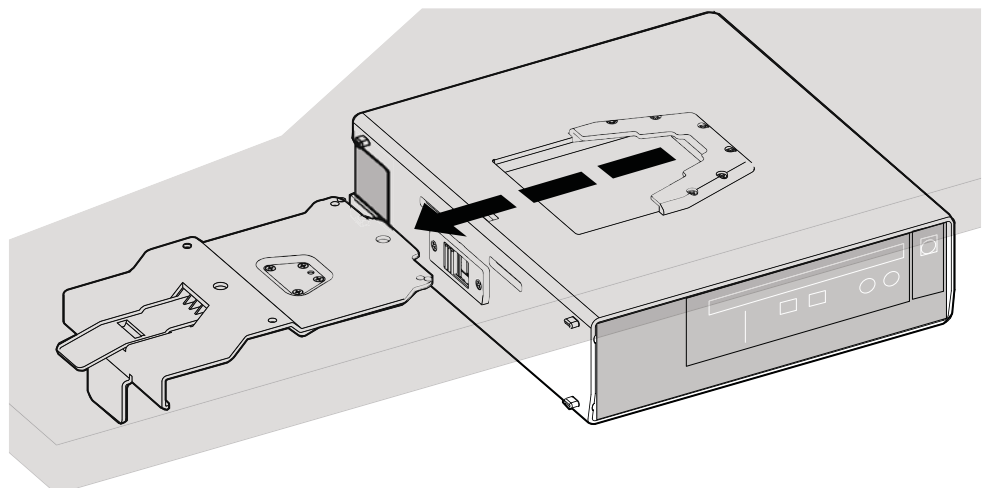
- a Monte el soporte bajo el escritorio asegurándose de que esté nivelado, plano y cómodamente ajustado a la superficie.



**Advertencia:** no se incluyen con soporte de sujetadores de montaje. Utilice sujetadores apropiados para conectar a una superficie de montaje sólida que puede soportar 50 libras (23 kg). Como mínimo, la superficie del montaje debe ser 1/2" (1,25 cm) madera gruesa y montar con 4 tornillos de madera de metales (M4 x 12 mm).



- b Deslice el sistema dentro del soporte montado en el escritorio.

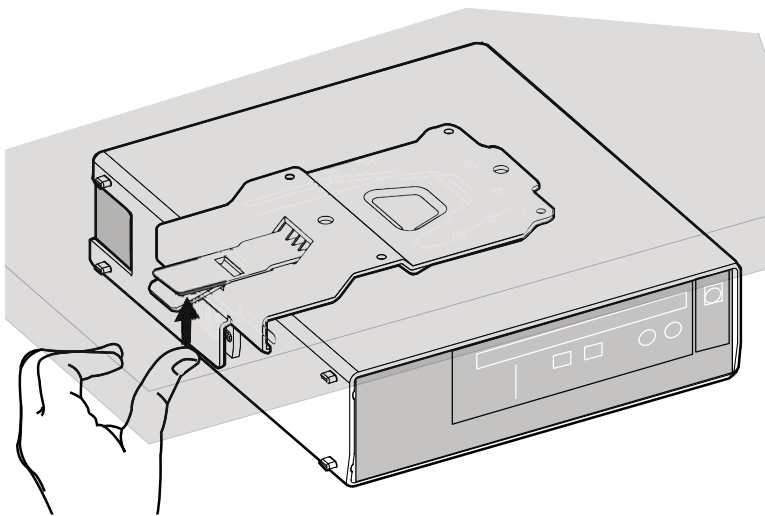




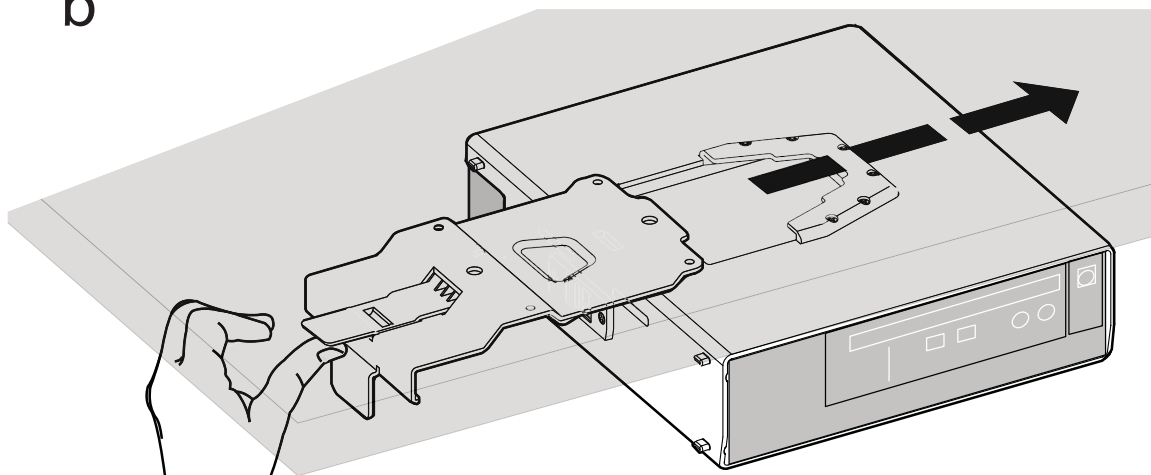
Para retirar el sistema del soporte de montaje:

- a Empuje la lengüeta de liberación rápida hacia arriba.
- b Deslice el sistema hacia la derecha hasta que quede libre del soporte.

a



b



## Especificaciones

# 3

### Capacidad de peso del sistema

Sistema Dell: OptiPlex 780-USFF ≤ 3,2 kg (7 libras)

### Temperature

Funcionamiento	De 0°C a 35°C (de 32°F a 95°F)
Almacenamiento	De -40°C a 69°C (de -40°F a +149°F)
Transporte	De -40°C a 69°C (de -40°F a +149°F)

---

## Encontrar información

# 4

### Si necesita:

encontrar información acerca de las prácticas recomendadas de seguridad para su ordenador, consulte la información de garantía, los términos y condiciones (sólo para Estados Unidos), las instrucciones de seguridad, la información normativa, la información de ergonomía y el acuerdo para el usuario final.

### Consulte:

los documentos de seguridad y las normativas suministrados con su ordenador, así como el sitio web de cumplimiento de normativas [www.dell.com/regulatory\\_compliance](http://www.dell.com/regulatory_compliance).