

Guía de referencia del hardware: modelo de
factor de forma reducido dc5800
Ordenadores para empresas de HP Compaq

© Copyright 2008 Hewlett-Packard Development Company, L.P. La información contenida en este documento está sujeta a cambios sin previo aviso.

Microsoft, Windows y Windows Vista son marcas comerciales o registradas de Microsoft Corporation en los Estados Unidos y otros países.

Las únicas garantías para los productos y servicios de HP quedan establecidas en las declaraciones de garantía expresa que acompañan a dichos productos y servicios. La información contenida aquí no debe interpretarse como garantía adicional. HP no se hace responsable de las omisiones ni de los errores técnicos o de edición que pueda contener este documento.

Este documento contiene información propietaria protegida por copyright y no puede ser fotocopiado, reproducido ni traducido a otro idioma, ya sea parcialmente o en su totalidad, sin el consentimiento previo y por escrito de Hewlett-Packard Company.

Guía de referencia del hardware

Ordenadores para empresas de HP Compaq

Modelo de factor de forma reducido dc5800

Primera edición (enero de 2008)

Referencia: 460186-071

Acerca de este libro

En esta guía encontrará información básica para actualizar este modelo de ordenador.

- △ **¡ADVERTENCIA!** El texto señalado de esta forma significa que si no se siguen las indicaciones, se podrían producir lesiones personales e incluso la muerte.
- △ **PRECAUCIÓN:** El texto señalado de esta forma significa que si no se siguen las indicaciones, podrían producirse daños en el equipo o pérdida de información.
- 📝 **NOTA:** El texto señalado de esta forma proporciona información complementaria importante.

Tabla de contenido

1 Características del producto

Características de la configuración estándar	1
Componentes del panel frontal	2
Componentes del lector de tarjeta multimedia	3
Componentes del panel posterior	4
Teclado	5
Utilización de la tecla del logotipo de Windows	6
Ubicación del número de serie	7

2 Actualizaciones de Hardware

Características de mantenimiento	8
Advertencias y precauciones	8
Extracción del panel de acceso del ordenador	9
Cómo volver a colocar el panel de acceso del ordenador	10
Extracción del panel frontal	11
Extracción de las tapas del panel	12
Colocación del panel frontal	14
Utilización del ordenador de factor de forma reducido con orientación de torre	15
Instalación de Memoria Adicional	17
Módulos DIMM	17
Módulos DIMM DDR2-SDRAM	17
Instalación de zócalos DIMM	18
Instalación de módulos DIMM	19
Extracción o instalación de una tarjeta de expansión	21
Ubicaciones de las unidades	26
Instalación y extracción de unidades	28
Conexiones de la unidad de la placa del sistema	30
Extracción de una unidad óptica	31
Instalación de una unidad óptica en el compartimiento para unidades de 5,25 pulgadas	33
Extracción de una unidad externa de 3,5 pulgadas	36
Instalación de una unidad en un compartimiento de unidad externo de 3,5 pulgadas	38
Extracción y sustitución de la unidad de disco duro SATA interna principal de 3,5 pulgadas	41
Extracción y sustitución de la unidad de disco duro SATA de 3,5 pulgadas extraíble	45

Apéndice A Especificaciones

Apéndice B Sustitución de la batería

Apéndice C Dispositivos de seguridad externos

Instalación de un candado de seguridad	56
Candado con cadena	56
Candado	57
Candado de seguridad para ordenadores HP para empresas	58
Seguridad del panel frontal	60

Apéndice D Descarga electrostática

Prevenición de daños causados por la electricidad estática	61
Métodos de conexión a tierra	61

Apéndice E Directrices de funcionamiento, mantenimiento rutinario y preparación para el transporte del ordenador

Directrices de funcionamiento y mantenimiento rutinario del ordenador	63
Precauciones con la unidad óptica	65
Funcionamiento	65
Limpieza	65
Seguridad	65
Preparación para el transporte	65

Índice	67
--------------	----

1 Características del producto

Características de la configuración estándar

Las características del equipo de factor de forma reducido de HP Compaq pueden variar según el modelo. Para obtener una lista completa del hardware y el software instalados en el ordenador, ejecute la utilidad de diagnóstico (sólo incluida en algunos modelos). En la *Guía de solución de problemas* encontrará instrucciones sobre cómo emplear esta utilidad.


 **NOTA:** El ordenador de factor de forma reducido también se puede utilizar con orientación de torre. Consulte [Utilización del ordenador de factor de forma reducido con orientación de torre en la página 15](#) en esta guía para obtener más información.

Figura 1-1 Configuración de factor de forma reducido



Componentes del panel frontal

La configuración de la unidad puede variar según el modelo.

Figura 1-2 Componentes del panel frontal

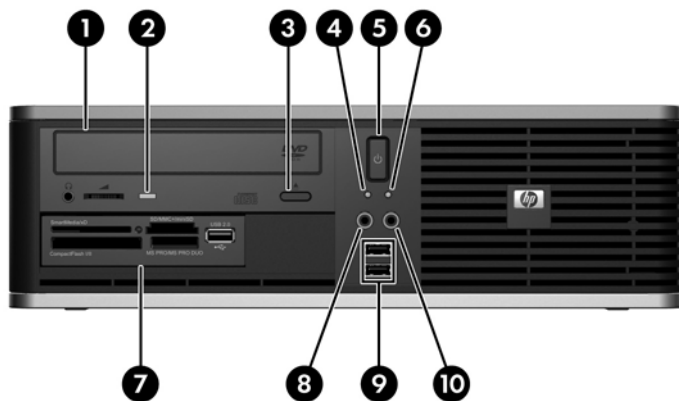


Tabla 1-1 Componentes del panel frontal

1	Unidad óptica de 5,25 pulgadas ¹	6	Indicador luminoso de encendido
2	Indicador luminoso de actividad de la unidad óptica	7	Lector de tarjeta multimedia de 3,5 pulgadas (opcional) ²
3	Botón de expulsión de la unidad óptica	8	Conector de micrófono
4	Indicador luminoso de actividad de la unidad de disco duro	9	Puertos USB (Bus serie universal)
5	Botón de encendido de modo dual	10	Conector de auriculares

NOTA: El indicador luminoso de encendido es normalmente verde cuando el ordenador está encendido. Si parpadea en color rojo, existe algún problema con el ordenador y se muestra un código de diagnóstico. Consulte la *Guía de solución de problemas* para interpretar el código.

¹ Algunos modelos disponen de una tapa de panel que cubre este compartimento.

² Algunos modelos están configurados con una unidad de disquete en el compartimento de unidad externa de 3,5 pulgadas. Algunos modelos disponen de una tapa de panel que cubre el compartimento.

Componentes del lector de tarjeta multimedia

El lector de tarjeta multimedia es un dispositivo opcional sólo disponible en algunos modelos. Consulte la tabla e ilustraciones siguientes para identificar los componentes del lector de tarjeta multimedia.

Figura 1-3 Componentes del lector de tarjeta multimedia

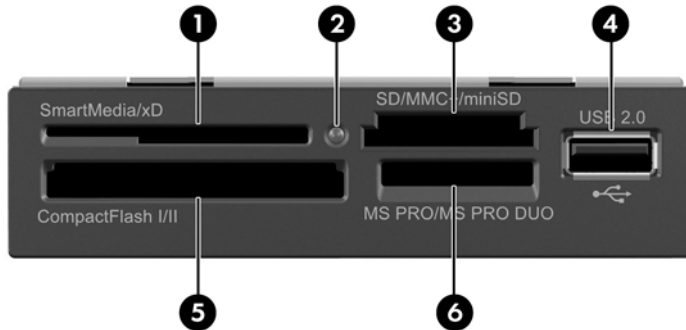


Tabla 1-2 Componentes del lector de tarjeta multimedia

1	SmartMedia/xD <ul style="list-style-type: none"> Tarjeta 3,3V SmartMedia (SM) Tarjeta D-Picture (xD) 	4	Puerto USB (Bus serie universal)
2	Indicadores luminosos de actividad del lector de tarjeta multimedia	5	CompactFlash I/II <ul style="list-style-type: none"> Tarjeta CompactFlash Tipo 1 Tarjeta CompactFlash Tipo 2 MicroDrive
3	SD/MMC+/miniSD <ul style="list-style-type: none"> Tarjeta Secure Digital (SD) MiniSD Tarjeta MultiMedia (MMC) Tarjeta MultiMedia de tamaño reducido (RS MMC) Tarjeta MultiMedia 4.0 (Mobile Plus) Tarjeta MultiMedia de tamaño reducido 4.0 (MMC Mobile) MMC Micro (se necesita adaptador) MicroSD (T-Flash) (se necesita adaptador) 	6	MS PRO/MS PRO DUO <ul style="list-style-type: none"> Memory Stick (MS) MagicGate Memory Stick (MG) MagicGate Memory Duo Memory Stick Select Memory Stick Duo (MS Duo) Memory Stick PRO (MS PRO) Memory Stick PRO Duo (MS PRO Duo)

Componentes del panel posterior

Figura 1-4 Componentes del panel posterior

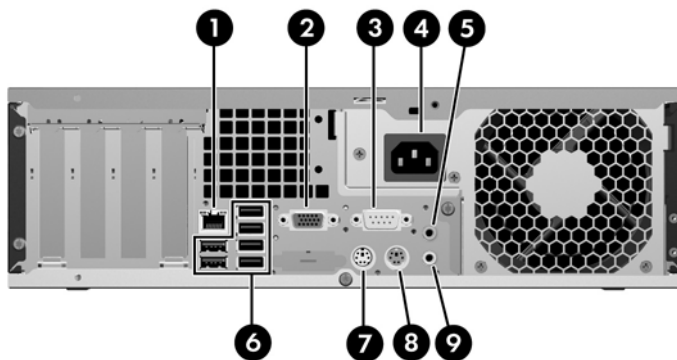


Tabla 1-3 Componentes del panel posterior

1	 Conector de red RJ-45	6	 Bus serie universal (USB)
2	 Conector del monitor VGA	7	 Conector de ratón PS/2 (verde)
3	 Conector serie	8	 Conector de teclado PS/2 (lila)
4	Conector de cable de alimentación	9	 Conector de salida de línea para dispositivos de audio encendidos (verde)
5	 Conector de entrada de audio (azul)		

NOTA: La disposición y el número de conectores pueden variar según el modelo.

El conector de entrada de audio puede utilizarse también como conector para el micrófono en el panel de control de la unidad de audio.

El conector del monitor de la placa del sistema está inactivo cuando hay instalada una tarjeta gráfica PCI Express x16 en el ordenador.

Si hay instalada una tarjeta gráfica PCI Express x1, los conectores de la tarjeta y la placa del sistema se pueden utilizar simultáneamente, pero es posible que haya que cambiar algunos valores en Computer Setup para usar ambos conectores. Consulte la *Guía sobre la utilidad Computer Setup (F10)* para obtener más información sobre configurar el controlador VGA de arranque.

Teclado

Figura 1-5 Componentes del teclado

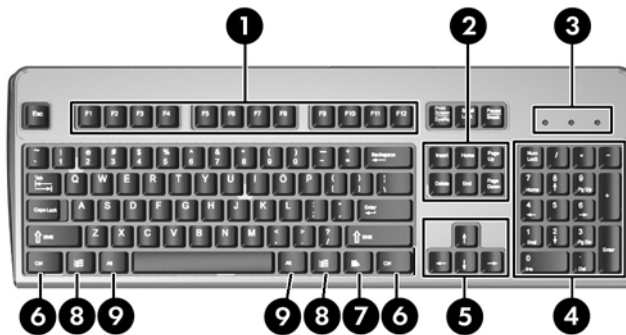


Tabla 1-4 Componentes del teclado

1	Teclas de función	Realizan funciones especiales según la aplicación de software que se esté utilizando.
2	Teclas de edición	Incluyen las siguientes: Insert, Inicio, RePág, Supr, Fin y AvPág.
3	Indicadores luminosos de estado	Indican el estado del ordenador y las funciones seleccionadas en el teclado (Bloq Num, Bloq Mayús y Bloq Despl).
4	Teclas numéricas	Funcionan como el teclado de una calculadora.
5	Teclas de flecha	Sirven para desplazarse por un documento o sitio Web. Estas teclas permiten desplazarse hacia la izquierda, derecha, arriba y abajo utilizando el teclado en lugar del ratón.
6	Teclas Ctrl	Se utilizan en combinación con otra tecla y su función depende de la aplicación de software que se esté utilizando.
7	Tecla Aplicación ¹	Se utiliza (como el botón derecho del ratón) para abrir menús emergentes en una aplicación de Microsoft Office. Puede llevar a cabo otra serie de funciones en otras aplicaciones de software.
8	Teclas del logotipo de Windows ¹	Sirven para abrir el menú Inicio en Microsoft Windows. También se utilizan en combinación con otras teclas para realizar otras funciones.
9	Teclas Alt	Se utilizan en combinación con otra tecla y su función depende de la aplicación de software que se esté utilizando.

¹ Teclas disponibles solamente en determinadas zonas geográficas.

Utilización de la tecla del logotipo de Windows

La tecla del logotipo de Windows se utiliza en combinación con otras teclas para realizar determinadas funciones disponibles en los sistemas operativos Windows. Consulte [Teclado en la página 5](#) para identificar la tecla del logotipo de Windows.

Tabla 1-5 Funciones de la tecla del logotipo de Windows

La tecla del logotipo de Windows presenta las siguientes funciones en Microsoft Windows XP y Microsoft Windows Vista.	
Tecla del logotipo de Windows	Muestra u oculta el menú Inicio
Tecla del logotipo de Windows + d	Muestra el escritorio
Tecla del logotipo de Windows + m	Minimiza todas las aplicaciones abiertas
Tecla Mayús + Tecla del logotipo de Windows + m	Deshace Minimizar todo
Tecla del logotipo de Windows + e	Inicia Mi PC
Tecla del logotipo de Windows + f	Abre Buscar documento
Tecla del logotipo de Windows + Ctrl + f	Ejecuta Buscar equipo
Tecla del logotipo de Windows + F1	Inicia la ayuda de Windows
Tecla del logotipo de Windows + l	Bloquea el ordenador si se encuentra conectado a un dominio de red o permite cambiar de usuario si no se encuentra conectado a un dominio de red
Tecla del logotipo de Windows + r	Inicia el cuadro de diálogo Ejecutar
Tecla del logotipo de Windows + u	Inicia el Administrador de utilidades
Tecla del logotipo de Windows + Tab	Alterna entre los botones de la barra de tareas (Windows XP) Alterna entre los programas de la barra de tareas utilizando Windows Flip 3D (Windows Vista)
Además de las funciones descritas arriba, la tecla del logotipo de Windows presenta las siguientes funciones adicionales en Microsoft Windows Vista.	
Ctrl + tecla del logotipo de Windows + tabulador	Utilice las teclas de dirección para alternar entre los programas de la barra de tareas utilizando Windows Flip 3D
Tecla del logotipo de Windows + barra espaciadora	Coloca todos los miniprogramas en primer plano y selecciona la barra lateral de Windows
Tecla del logotipo de Windows + g	Permite alternar entre los miniprogramas de la barra lateral
Tecla del logotipo de Windows + u	Inicia el Centro de accesibilidad
Tecla del logotipo de Windows + x	Inicia el Centro de movilidad de Windows
Tecla del logotipo de Windows + cualquier tecla numérica	Inicia el acceso directo de Inicio rápido que se encuentra en la posición correspondiente al número (por ejemplo, tecla del logotipo de Windows + 1 permite iniciar el primer acceso directo del menú Inicio rápido)

Ubicación del número de serie

Cada ordenador dispone de un número de serie exclusivo y un número ID del producto en el lugar mostrado a continuación. Tenga estos números a mano cuando se ponga en contacto con el servicio de atención al cliente para obtener ayuda.

Figura 1-6 Ubicación del número de serie y de identificación del producto (ID)



2 Actualizaciones de Hardware

Características de mantenimiento

El ordenador incluye características que facilitan su actualización y la realización de tareas de mantenimiento. La mayoría de los procedimientos de instalación que se describen en este capítulo se puede realizar sin necesidad de utilizar herramientas.

Advertencias y precauciones

Antes de realizar una actualización, asegúrese de leer con atención todas las instrucciones aplicables, precauciones y advertencias incluidas en esta guía.

- ⚠ **¡ADVERTENCIA!** Para reducir el riesgo de quemaduras producidas por descargas eléctricas, superficies calientes o fuego:

Desconecte el cable de alimentación de la toma eléctrica y deje que los componentes internos del sistema se enfrien antes de tocarlos.

No enchufe los conectores de telecomunicaciones o líneas telefónicas en los conectores del controlador de interfaz de red (NIC).

No desactive la conexión a tierra del cable de alimentación. Esta conexión es un elemento de seguridad importante.

Enchufe el cable de alimentación a una toma de alimentación eléctrica con conexión a tierra a la que se pueda acceder fácilmente en todo momento.

Para reducir el riesgo de daños graves, lea la *Guía de seguridad y ergonomía*. En ella se describe la workstation, la configuración y la postura correctas, así como los hábitos de salud y de trabajo apropiados para los usuarios, y proporciona información de seguridad mecánica y eléctrica importante. Esta guía está disponible en la página Web <http://www.hp.com/ergo>.

- ⚠ **PRECAUCIÓN:** La electricidad estática puede dañar los componentes eléctricos del ordenador o los componentes adicionales. Antes de comenzar estos pasos, toque un objeto metálico que esté conectado a tierra para eliminar la electricidad estática de su cuerpo. Para obtener más información, consulte el apéndice D, [Descarga electrostática en la página 61](#).

Cuando el ordenador está conectado a una fuente de alimentación de CA, siempre se aplica voltaje a la placa del sistema. Debe desconectar el cable de la fuente de alimentación antes de abrir el ordenador con el fin de evitar daños en los componentes internos.

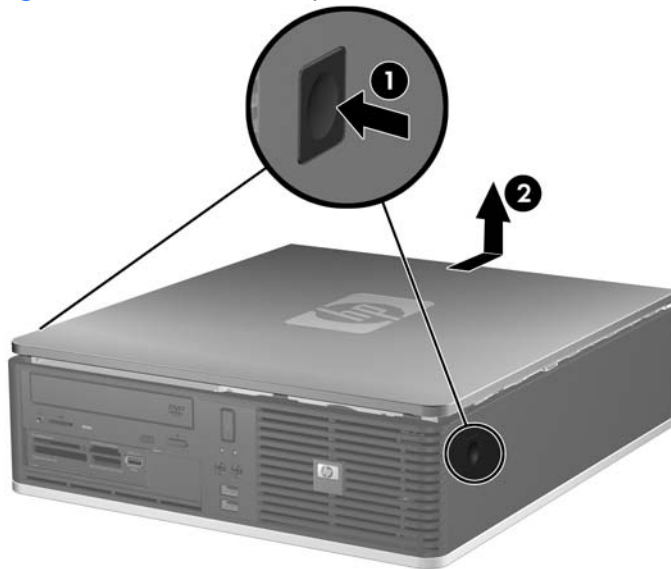
Extracción del panel de acceso del ordenador

1. Extraiga/desconecte cualquier dispositivo de seguridad que prohíba la apertura del ordenador.
2. Extraiga del ordenador todos los medios extraíbles, como unidades de disquete o discos compactos.
3. Apague correctamente el ordenador utilizando la opción del sistema operativo y apague todos los dispositivos externos.
4. Desenchufe el cable de alimentación de la toma eléctrica y desconecte todos los dispositivos externos.

△ **PRECAUCIÓN:** Independientemente del estado de encendido, el voltaje siempre se muestra en la placa del sistema mientras que el sistema esté conectado a una toma eléctrica de CA activa. Debe desconectar el cable de alimentación con el fin de evitar daños en los componentes internos del ordenador.

5. Si el ordenador está sobre un soporte, retírelo de este soporte.
6. Presione los botones de los lados izquierdo y derecho del ordenador (1) y, a continuación, deslice la parte trasera del panel de acceso hasta que llegue al tope y levántela para sacarla del chasis (2).

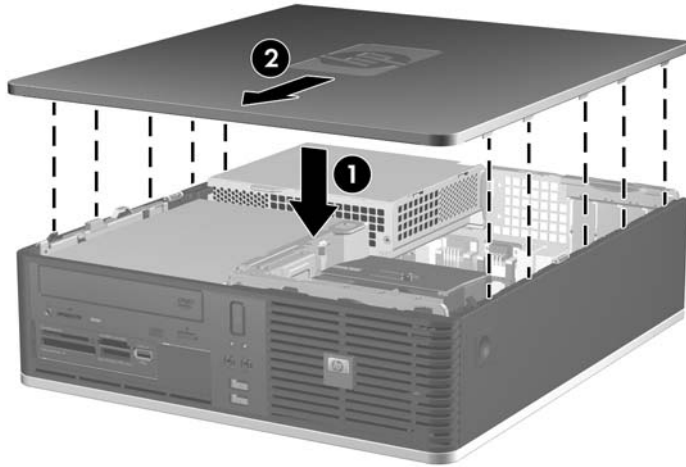
Figura 2-1 Extracción del panel de acceso



Cómo volver a colocar el panel de acceso del ordenador

Alinee las pestañas del panel con las ranuras del chasis (1) y, a continuación, deslice el panel de acceso completamente sobre el chasis hasta que encaje en su sitio (2).

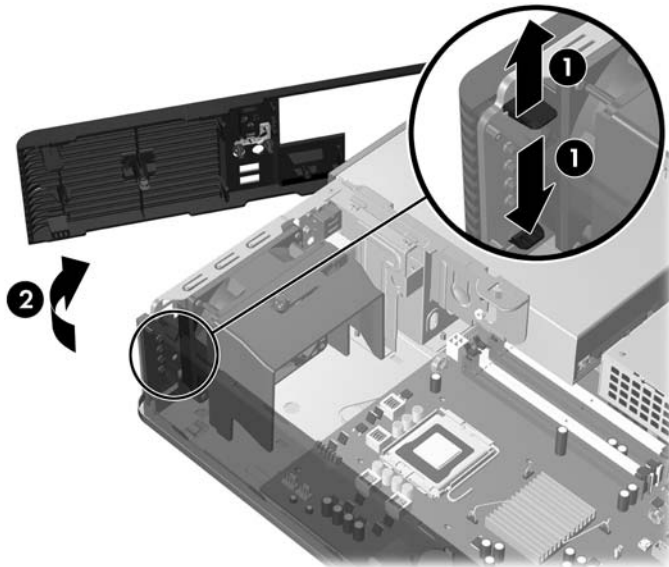
Figura 2-2 Montaje del panel de acceso



Extracción del panel frontal

1. Extraiga/desconecte cualquier dispositivo de seguridad que impida la apertura del ordenador.
 2. Extraiga del ordenador todos los medios extraíbles, como unidades de disquete o discos compactos.
 3. Apague correctamente el ordenador utilizando la opción del sistema operativo y apague todos los dispositivos externos.
 4. Desenchufe el cable de alimentación de la toma eléctrica y desconecte todos los dispositivos externos.
- △ **PRECAUCIÓN:** Independientemente del estado de encendido, el voltaje se muestra en la placa del sistema siempre que el sistema esté conectado a una toma eléctrica CA activa. Debe desconectar el cable de alimentación con el fin de evitar daños en los componentes internos del ordenador.
5. Extraiga el panel de acceso.
 6. Levante la pestaña verde situada detrás de la parte superior derecha del panel, tire de la parte inferior derecha del panel (1), después tire de la parte derecha del panel hasta extraerla del chasis (2) y, a continuación, de la parte izquierda.

Figura 2-3 Extracción del panel frontal

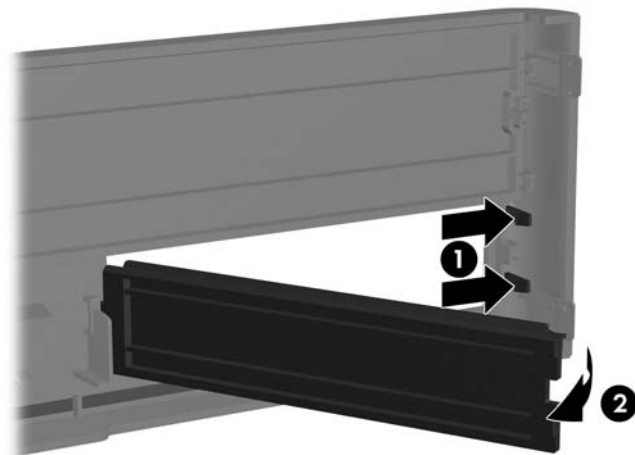


Extracción de las tapas del panel

En algunos modelos, existen tapas de panel que cubren los compartimientos de unidades externas de 3,5 y 5,25 pulgadas, que deben extraerse antes de instalar una unidad. Para extraer la tapa del panel:

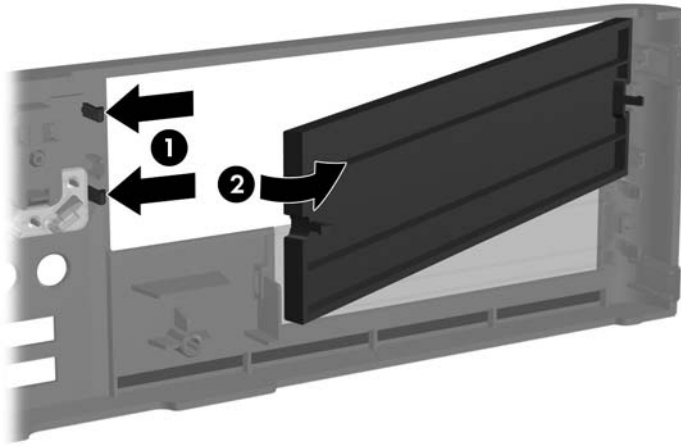
1. Extraiga el panel frontal.
2. Para retirar la tapa del panel de 3,5 pulgadas, presione las dos lengüetas de retención que sujetan la tapa del panel hacia el borde exterior derecho del panel (1), y deslice la tapa del panel hacia la derecha para retirarla (2).

Figura 2-4 Extracción de la tapa del panel de 3,5 pulgadas



3. Para retirar la tapa del panel de 5,25 pulgadas, presione las dos lengüetas de retención que sujetan la tapa del panel hacia el borde exterior izquierdo del panel (1) y tire de la tapa del panel hacia adentro para retirarla (2).

Figura 2-5 Extracción de la tapa del panel de 5,25 pulgadas

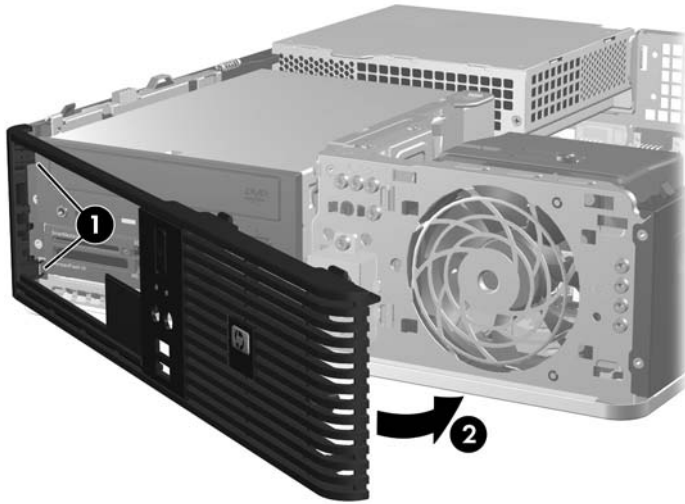


4. Vuelva a colocar el panel frontal.

Colocación del panel frontal

Inserte los dos ganchos de la izquierda del panel en los orificios rectangulares del chasis (1) y, a continuación, gire la derecha del panel sobre el chasis (2) y encájelo en su sitio.

Figura 2-6 Colocación del panel frontal



Utilización del ordenador de factor de forma reducido con orientación de torre

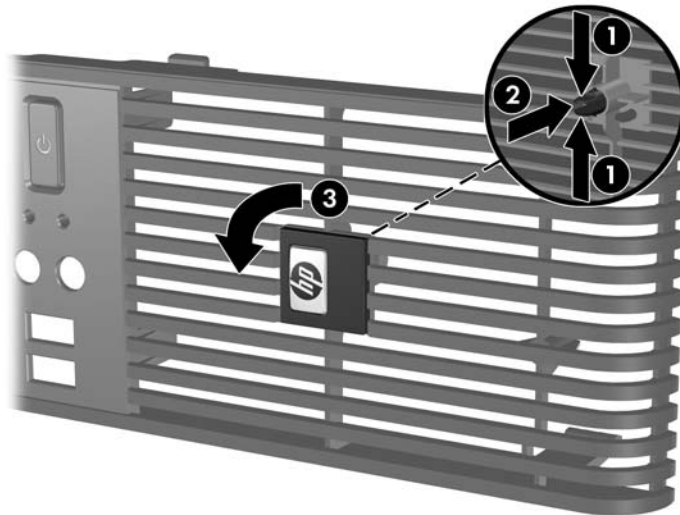
El ordenador compacto (Small Form Factor) se puede utilizar con orientación de torre. La placa del logotipo de HP del panel frontal es ajustable tanto para la orientación de escritorio como de torre.

1. Extraiga/desconecte cualquier dispositivo de seguridad que impida la apertura del ordenador.
2. Extraiga del ordenador todos los medios extraíbles, como unidades de disquete o discos compactos.
3. Apague correctamente el ordenador utilizando la opción del sistema operativo y apague todos los dispositivos externos.
4. Desenchufe el cable de alimentación de la toma eléctrica y desconecte todos los dispositivos externos.

△ **PRECAUCIÓN:** Independientemente del estado de encendido, el voltaje se muestra en la placa del sistema siempre que el sistema esté conectado a una toma eléctrica CA activa. Debe desconectar el cable de alimentación con el fin de evitar daños en los componentes internos del ordenador.

5. Extraiga el panel de acceso.
6. Extraiga el panel frontal.
7. Apriete a la vez los dos lados de la clavija, en la parte posterior de la placa del logotipo (1), y empuje la clavija hacia adentro, en la dirección del lado frontal del panel (2).
8. Gire la placa 90 grados (3) y, a continuación, tire de la clavija para bloquear la placa del logotipo.

Figura 2-7 Cambio de orientación de la placa del logotipo de HP




9. Vuelva a colocar el panel frontal.
10. Vuelva a colocar el panel de acceso.


11. Oriente el ordenador de manera que el lado derecho mire hacia abajo.

Figura 2-8 Cambio de la orientación de escritorio a torre



 **NOTA:** Para que el ordenador tenga mayor estabilidad en orientación de torre, HP recomienda el uso de un soporte para torre opcional.

12. Vuelva a conectar el cable de alimentación y el resto de dispositivos externos, y a continuación encienda el ordenador.
13. Bloquee todos los dispositivos de seguridad que estuvieran desconectados cuando se extrajo el panel de acceso.

 **NOTA:** Asegúrese de dejar por lo menos 10,2 cm (4 pulgadas) de espacio libre alrededor del ordenador.

Instalación de Memoria Adicional

El equipo se entrega con módulos de memoria en línea dual (DIMM) con 2 memorias de acceso aleatorio dinámico síncrono de velocidad de datos doble (DDR2-SDRAM).

Módulos DIMM

En los zócalos de memoria de la placa del sistema se pueden instalar hasta cuatro módulos DIMM estándar. En estos zócalos de memoria hay preinstalado por lo menos un módulo DIMM. Para lograr el máximo rendimiento de memoria, puede instalar en la placa del sistema hasta 8 GB de memoria configurada en modo de doble canal de alto rendimiento.

Módulos DIMM DDR2-SDRAM

Para un funcionamiento correcto del sistema, los módulos DIMM DDR2-SDRAM deben ser:

- estándar del sector con 240 patillas
- compatibles con PC2-5300 a 667 MHz o PC2-6400 a 800 MHz sin búfer
- módulos DIMM DDR2-SDRAM de 1,8 voltios

Los módulos DIMM DDR2-SDRAM también deben:

- compatible con latencia CAS 5 DDR2 a 667 MHz (tiempo de acceso 5-5-5), latencia CAS 5 DDR2 a 800 MHz (tiempo de acceso 5-5-5) y latencia CAS 6 DDR2 a 800 MHz (tiempo de acceso 6-6-6)
- contener la información obligatoria sobre SPD de la normativa JEDEC

Además, el ordenador admite:

- tecnologías de memoria no ECC de 512 Mbit y 1 Gbit
- módulos DIMM de una o dos caras
- módulos DIMM fabricados con dispositivos DDR x8 y x16. Módulos DIMM fabricados con SDRAM x4 no son compatibles



NOTA: El sistema no funcionará correctamente si instala módulos DIMM no compatibles.

Instalación de zócalos DIMM

La placa del sistema cuenta con cuatro zócalos DIMM, dos en cada canal. Los zócalos están identificados como XMM1, XMM2, XMM3 y XMM4. Los zócalos XMM1 y XMM2 funcionan en la memoria del Canal A. Los zócalos XMM3 y XMM4 funcionan en la memoria del Canal B.

Figura 2-9 Ubicaciones de los zócalos DIMM

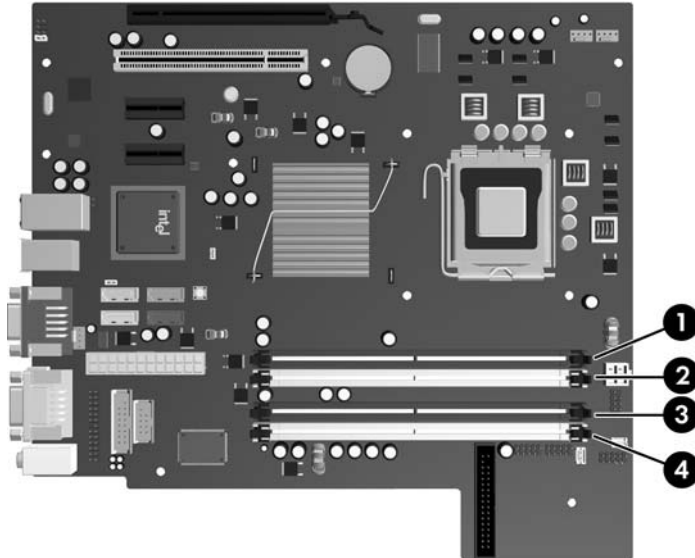


Tabla 2-1 Ubicaciones de los zócalos DIMM

Elemento	Descripción	Color del zócalo
1	Zócalo DIMM XMM1, Canal A (instalar en primer lugar)	Negro
2	Zócalo DIMM XMM2, Canal A	Blanco
3	Zócalo DIMM XMM3, Canal B (instalar en segundo lugar)	Negro
4	Zócalo DIMM XMM4, Canal B	Blanco

NOTA: Un módulo DIMM debe ocupar un zócalo XMM1.

El sistema funcionará automáticamente en modo de un solo canal, modo de doble canal o en modo flexible, dependiendo de cómo se hayan instalado los módulos DIMM.

- El sistema funcionará en modo de un solo canal si la instalación de módulos sólo se ha realizado en un canal de los zócalos DIMM.
- El sistema funcionará en un modo de doble canal de mayor rendimiento si la capacidad total de la memoria de los módulos DIMM del Canal A es igual a la capacidad total de la memoria de los módulos DIMM del Canal B. La tecnología y la anchura del dispositivo puede variar entre los canales. Por ejemplo, si se instalan dos módulos DIMM de 512 MB en el canal A y un módulo DIMM de 1 GB en el canal B, el sistema funcionará en modo de doble canal.
- El sistema funcionará en modo flexible si la capacidad total de la memoria de los módulos DIMM en el Canal A no es igual a la capacidad total de los módulos DIMM del Canal B. En modo flexible, el canal instalado con la menor cantidad de memoria representa la cantidad total de memoria

asignada al doble canal y el resto se asigna a un solo canal. Para conseguir una velocidad óptima, los canales deben estar equilibrados de modo que la mayor cantidad de memoria se reparta entre los dos canales. Si un canal dispone de más memoria que el otro, la memoria superior debe asignarse al canal A. Por ejemplo, si instala los zócalos con un módulo DIMM de 1 GB y tres módulos DIMM de 512 MB, en el canal A se debe instalar un módulo DIMM de 1 GB y otro de 512 MB y en el canal B se deben instalar dos módulos DIMM de 512 MB. Con esta configuración, se ejecutarán 2 GB como doble canal y 512 MB como un solo canal.

- En cualquier modo, la velocidad máxima de funcionamiento queda determinada por el módulo DIMM más lento del sistema.

Instalación de módulos DIMM

- △ **PRECAUCIÓN:** Se debe desconectar el cable de alimentación, y esperar aproximadamente 30 segundos para que se descargue toda la energía residual, antes de añadir o extraer módulos de memoria. Independientemente del estado de encendido, el voltaje se proporciona a los módulos de memoria siempre que el equipo esté conectado a una toma eléctrica de CA activa. Añadir o extraer módulos de memoria mientras haya voltaje puede provocar daños irreparables a los módulos de memoria o a la placa del sistema. Si aparece algún indicador luminoso en la placa del sistema, significa que sigue existiendo voltaje.

Los zócalos de los módulos de memoria tienen contactos metálicos chapados en oro. Al actualizar la memoria, es importante utilizar módulos de memoria con contactos metálicos chapados en oro para evitar la corrosión y la oxidación resultantes del contacto entre metales incompatibles.

La electricidad estática puede dañar los componentes electrónicos del ordenador o las tarjetas opcionales. Antes de comenzar estos pasos, toque un objeto metálico que esté conectado a tierra para eliminar la electricidad estática de su cuerpo. Para obtener más información, consulte el Apéndice D, [Descarga electrostática en la página 61](#).

Cuando manipule un módulo de memoria, no toque ningún contacto. Si lo hiciera, el módulo podría resultar dañado.

1. Extraiga/desconecte cualquier dispositivo de seguridad que prohíba la apertura del ordenador.
2. Extraiga del ordenador todos los medios extraíbles, como unidades de disquete o discos compactos.
3. Apague correctamente el ordenador utilizando la opción del sistema operativo y apague todos los dispositivos externos.
4. Desenchufe el cable de alimentación de la toma eléctrica y desconecte todos los dispositivos externos.

- △ **PRECAUCIÓN:** Se debe desconectar el cable de alimentación, y esperar aproximadamente 30 segundos para que se descargue toda la energía residual, antes de añadir o extraer módulos de memoria. Independientemente del estado de encendido, el voltaje se proporciona a los módulos de memoria siempre que el equipo esté conectado a una toma eléctrica de CA activa. Añadir o extraer módulos de memoria mientras haya voltaje puede provocar daños irreparables a los módulos de memoria o a la placa del sistema. Si aparece algún indicador luminoso en la placa del sistema, significa que sigue existiendo voltaje.

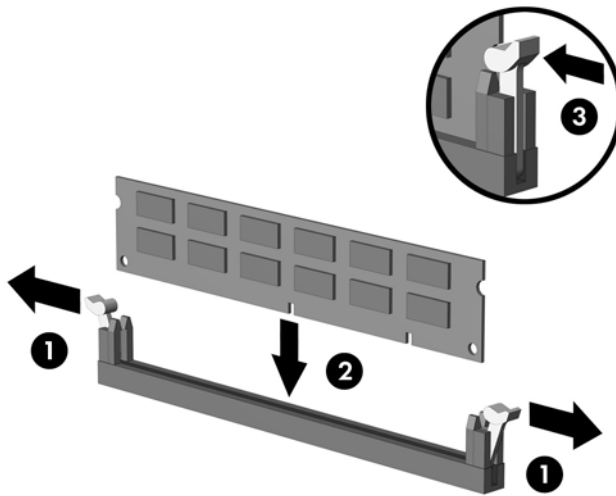
5. Si el ordenador está sobre un soporte, retírelo del soporte.
6. Extraiga el panel de acceso.

7. Gire hacia arriba el alojamiento del compartimento de unidad externo y la fuente de alimentación para acceder a los zócalos del módulo de memoria en la placa del sistema.

⚠ **¡ADVERTENCIA!** Para reducir el riesgo de quemaduras producidas por superficies calientes, espere a que se enfríen los componentes internos del sistema antes de tocarlos.

8. Abra los dos pestillos del zócalo del módulo de memoria (1) e inserte el módulo de memoria en el zócalo (2).

Figura 2-10 Instalación de un módulo DIMM



📄 **NOTA:** Los módulos de memoria sólo se pueden instalar de una forma. Haga coincidir la muesca del módulo con la pestaña del zócalo de memoria.

Un módulo DIMM debe ocupar el zócalo negro XMM1.

Para obtener el máximo rendimiento, rellene los zócalos de modo que la capacidad de la memoria se extienda de forma tan uniforme como sea posible entre el Canal A y el Canal B. Para obtener más información, consulte [Instalación de zócalos DIMM en la página 18](#).

9. Inserte el módulo en el zócalo; compruebe que quede totalmente insertado y bien encajado. Asegúrese de que las pestañas están en la posición cerrada (3).
10. Repita los pasos 8 y 9 para instalar los demás módulos.
11. Vuelva a colocar el panel de acceso.
12. Si el ordenador estaba sobre un soporte, vuelva a colocar el soporte.
13. Vuelva a conectar el cable de alimentación y encienda el ordenador.
14. Bloquee todos los dispositivos de seguridad que estuvieran desconectados cuando se extrajo el panel de acceso.

El equipo reconocerá automáticamente la Memoria Adicional la próxima vez que lo encienda.

Extracción o instalación de una tarjeta de expansión

El ordenador tiene una ranura de expansión PCI de perfil bajo estándar que puede alojar una tarjeta de expansión de hasta 17,46 cm (6,875 pulgadas) de longitud. El ordenador también cuenta con dos ranuras de expansión PCI Express x1 y una ranura de expansión PCI Express x16.

NOTA: Las ranuras PCI y PCI Express sólo admiten tarjetas de perfil bajo.

Figura 2-11 Ubicaciones de las ranuras de expansión

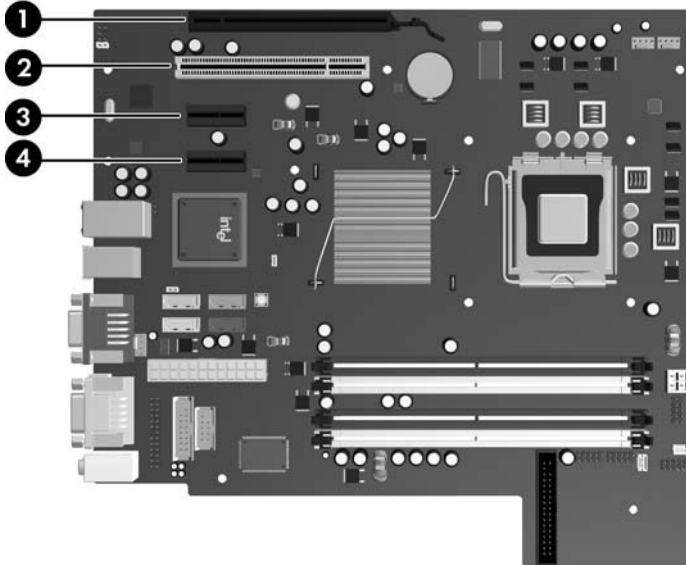


Tabla 2-2 Ubicaciones de las ranuras de expansión

Elemento	Descripción
1	Ranura de expansión PCI Express x16
2	Ranura de expansión PCI
3	Ranura de expansión PCI Express x1
4	Ranura de expansión PCI Express x1

NOTA: Puede instalar una tarjeta de expansión PCI Express x1, x4, x8 o x16 en la ranura de expansión PCI Express x16.

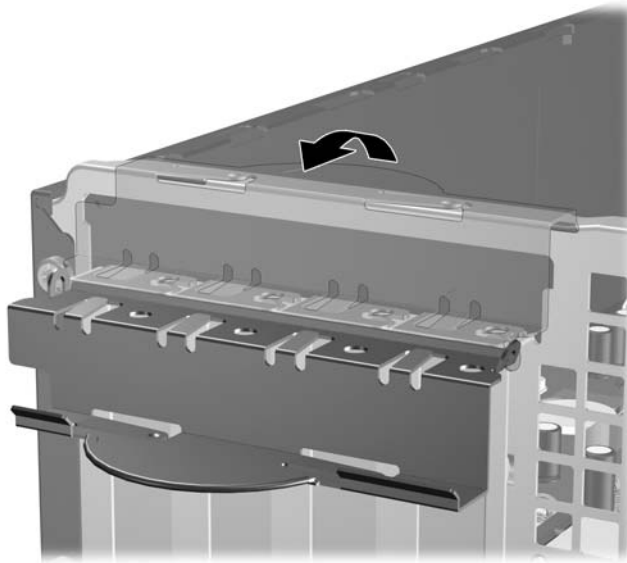
Para instalar una tarjeta de expansión:

1. Extraiga/desconecte cualquier dispositivo de seguridad que impida la apertura del ordenador.
2. Extraiga del ordenador todos los medios extraíbles, como unidades de disquete o discos compactos.
3. Apague correctamente el ordenador utilizando la opción del sistema operativo y apague todos los dispositivos externos.
4. Desenchufe el cable de alimentación de la toma eléctrica y desconecte todos los dispositivos externos.


△ **PRECAUCIÓN:** Independientemente del estado de encendido, el voltaje se muestra en la placa del sistema siempre que el sistema esté conectado a una toma eléctrica de CA activa. Debe desconectar el cable de alimentación con el fin de evitar daños en los componentes internos del ordenador.

5. Si el ordenador está sobre un soporte, retírelo del soporte.
6. Extraiga el panel de acceso.
7. Localice el zócalo de expansión libre correcto en la placa del sistema y la ranura de expansión correspondiente en la parte posterior del chasis del ordenador.
8. Libere el mecanismo de sujeción de la tapa de la ranura que fija las tapas de la ranura PCI levantando la pestaña verde y girando el mecanismo de sujeción a la posición abierta.

Figura 2-12 Apertura de la retención de la ranura de expansión

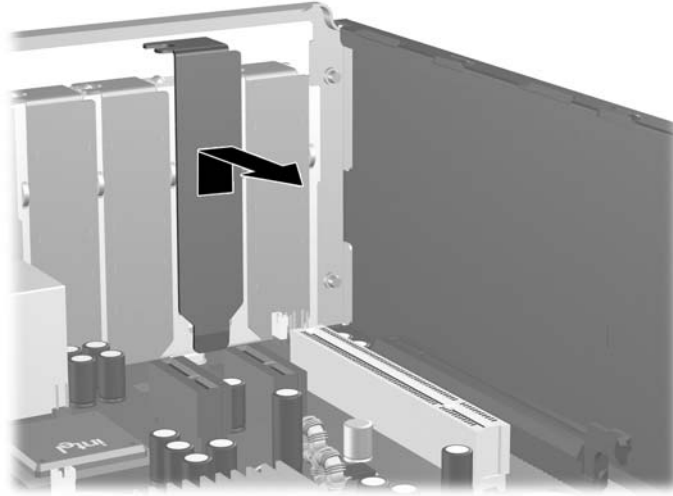


9. Antes de instalar la tarjeta de expansión, extraiga la cubierta de ranura de expansión o la tarjeta de expansión existente.

 **NOTA:** Antes de extraer una tarjeta de expansión instalada, desconecte los cables que pudieran estar conectados a ésta.

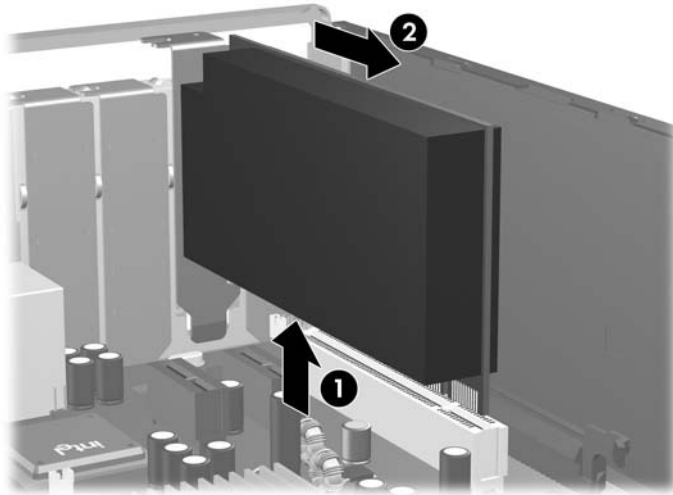
- a. Si va a instalar una tarjeta de expansión en un zócalo libre, deberá extraer la cubierta de la ranura de expansión apropiada de la parte posterior del chasis. Tire de la cubierta de la ranura y retírela del interior del chasis.

Figura 2-13 Extracción de la cubierta de la ranura de expansión



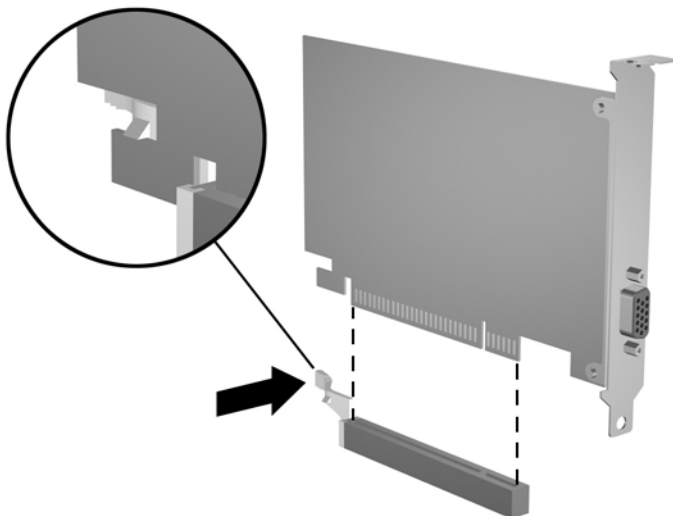
- b. Si va a extraer una tarjeta PCI estándar, sosténgala por cada extremo y, con cuidado, mueva la tarjeta hacia delante y hacia atrás hasta que los conectores se suelten del zócalo. Tire de la tarjeta de expansión hacia arriba desde el zócalo (1) y retírela del interior del chasis (2) para sacarla del cuadro del chasis. Asegúrese de no rayar la tarjeta rozándola contra los demás componentes.

Figura 2-14 Extracción de una tarjeta de expansión PCI estándar



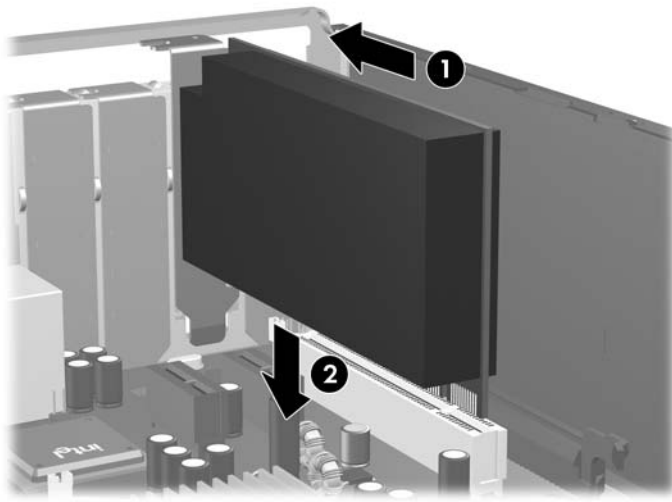
- c. Si va a extraer una tarjeta PCI Express x16, aleje el brazo de retención de la parte posterior del zócalo de extensión de la tarjeta y, con cuidado, mueva la tarjeta hacia delante y hacia atrás hasta que los conectores se suelten del zócalo. Tire de la tarjeta de expansión hacia arriba desde zócalo y retírela del interior del chasis para sacarla del cuadro del chasis. Asegúrese de no rayar la tarjeta rozándola contra los demás componentes.

Figura 2-15 Extracción de una tarjeta de expansión PCI Express x16



10. Guarde la tarjeta extraída en un embalaje que la proteja contra la electricidad estática.
11. Si no desea instalar una nueva tarjeta de expansión, coloque la cubierta de la ranura de expansión para cerrar la ranura abierta.
 - △ **PRECAUCIÓN:** Después de extraer una tarjeta de expansión, debe reemplazarla con una nueva tarjeta o una cubierta de ranura de expansión para garantizar una refrigeración adecuada de los componentes internos del ordenador durante su funcionamiento.
12. Para instalar una tarjeta de expansión nueva, sostenga la tarjeta justo por encima del zócalo de la placa del sistema y mueva la tarjeta hacia la parte trasera del chasis (1) para que el soporte de la tarjeta quede alineado con la ranura abierta en la parte posterior del chasis 1. Encaje la tarjeta en el zócalo de expansión de la placa del sistema (2).

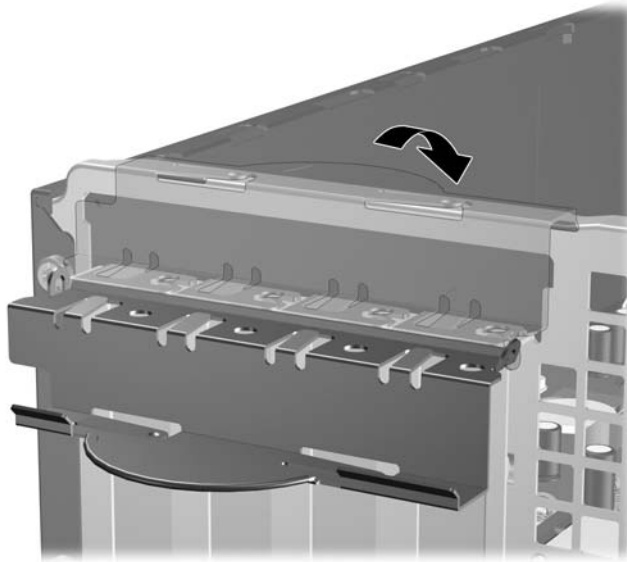
Figura 2-16 Instalación de una tarjeta de expansión



- 📝 **NOTA:** Al instalar una tarjeta de expansión, presione con firmeza sobre la tarjeta para que el conector se inserte correctamente en la ranura de la tarjeta de expansión.

13. Gire el mecanismo de sujeción de la tapa de la ranura a su sitio para fijar la tarjeta de expansión.

Figura 2-17 Cierre de la retención de la ranura de expansión



14. Conecte los cables externos a la tarjeta instalada, si hace falta. Conecte los cables externos a la placa del sistema, si hace falta.
15. Vuelva a colocar el panel de acceso.
16. Si el ordenador estaba sobre un soporte, vuelva a colocar el soporte.
17. Vuelva a conectar el cable de alimentación y encienda el ordenador.
18. Bloquee todos los dispositivos de seguridad que estuvieran desconectados cuando se extrajo el panel de acceso.
19. Si es necesario, reconfigure el ordenador. Consulte la *Guía sobre la utilidad Computer Setup (F10)* para obtener instrucciones sobre Computer Setup.

Ubicaciones de las unidades

Figura 2-18 Ubicaciones de las unidades



Tabla 2-3 Ubicaciones de las unidades

- | | |
|---|---|
| 1 | Compartimiento de la unidad de disco duro interno de 3,5 pulg. |
| 2 | Compartimiento de unidad externo de 3,5 pulgadas para unidades opcionales (se muestra un lector de tarjeta multimedia). |
| 3 | Compartimiento de unidad externo de 5,25 pulgadas para unidades opcionales (se muestra unidad óptica). |

NOTA: El compartimiento de la unidad externa de 3,5 pulgadas también puede configurarse con una unidad de disco duro interna secundaria cubierta con una tapa de panel.

Para comprobar el tipo, tamaño y capacidad de los dispositivos de almacenamiento instalados en el ordenador, ejecute Computer Setup. Consulte la *Guía sobre la utilidad Computer Setup (F10)* para obtener más información.

Instalación y extracción de unidades

Cuando instale unidades adicionales, siga estas directrices:

- La unidad de disco duro Serial ATA (SATA) principal se debe conectar al conector SATA principal azul marino de la placa del sistema identificado como SATA0.
- Conecte una unidad óptica SATA al conector SATA blanco de la placa del sistema identificado como SATA1.
- Conecte unidades de disco duro SATA adicionales al siguiente conector SATA (sin instalar) disponible en la placa del sistema en el siguiente orden: SATA0, SATA1, SATA5, SATA4.
- Instale siempre los conectores SATA0 azul marino y SATA1 blanco antes que los conectores SATA4 azul claro y SATA5 naranja.
- Conecte una unidad de disquete al conector identificado como FLOPPY.
- Conecte un lector de tarjetas multimedia al conector USB identificado como MEDIA.
- El sistema no admite unidades ópticas Parallel ATA (PATA) o unidades de disco duro PATA.
- Se deben utilizar tornillos de guía para asegurarse de que la unidad se alinearé correctamente dentro de su alojamiento y quedará en su sitio. HP suministra tornillos de guía adicionales para los compartimentos de unidades externas (cuatro tornillos estándar 6-32 y cuatro tornillos métricos M3), instalados en la parte delantera del chasis, debajo del panel frontal. Los tornillos estándar 6-32 son necesarios para una unidad de disco duro secundaria. El resto de unidades (excepto la unidad de disco duro principal) utiliza tornillos métricos M3. Los tornillos métricos y los tornillos estándar suministrados por HP son de color negro y plateado respectivamente. Si va a sustituir la unidad de disco duro principal, deberá retirar los cuatro tornillos de guía 6-32 aislantes de la vibración de color gris plata y azul de la unidad de disco duro antigua e instalarlos en la unidad nueva.

Figura 2-19 Ubicación de los tornillos de guía 6-32 de la unidad de disco duro secundaria

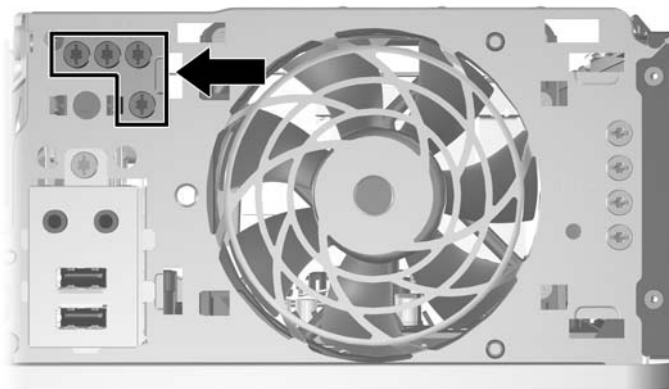
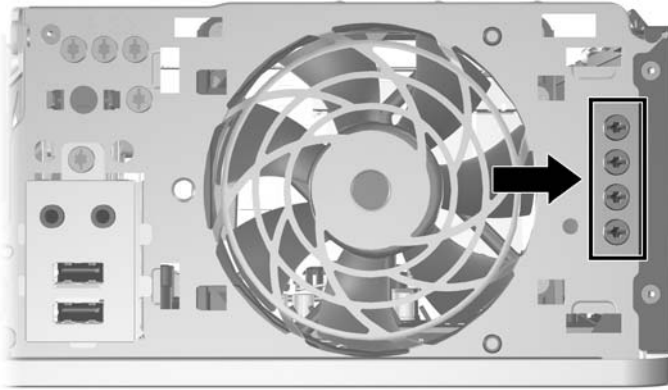


Figura 2-20 Ubicación de los tornillos de guía M3 adicionales para la unidad óptica



△ **PRECAUCIÓN:** Para evitar que se pierdan datos y que el ordenador o la unidad resulten dañados:

Si inserta o extrae una unidad, cierre el sistema operativo correctamente, apague el ordenador y desconecte el cable de alimentación. No extraiga una unidad cuando el ordenador esté encendido o en modo de espera.

Antes de manipular una unidad, descargue la electricidad estática de su cuerpo. Mientras manipule una unidad, no toque el conector. Para obtener más información sobre cómo evitar daños por la electricidad estática, consulte el Apéndice D, [Descarga electrostática en la página 61](#).

Manipule las unidades con cuidado de que no se le caigan.

No ejerza demasiada presión al insertar una unidad.

No exponga la unidad de disco duro a líquidos, temperaturas extremas ni a productos que puedan tener campos magnéticos, por ejemplo monitores o altavoces.

Si debe enviar por correo una unidad, envuélvala en plástico de embalaje con burbujas o en otro material de embalaje protector y utilice una etiqueta que indique “Fragil: Manipular con cuidado”.

Conexiones de la unidad de la placa del sistema

Consulte la tabla e ilustración siguientes para identificar los conectores de la unidad de la placa del sistema.

Figura 2-21 Conexiones de la unidad de la placa del sistema

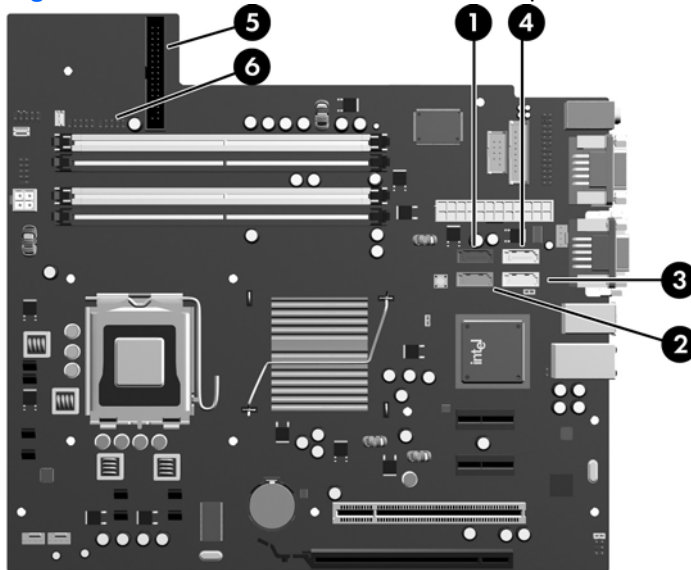


Tabla 2-4 Conexiones de la unidad de la placa del sistema

No.	Conector de la placa del sistema	Etiqueta de la placa del sistema	Color
1	SATA0	SATA0	azul oscuro
2	SATA1	SATA1	blanco
3	SATA4	SATA4	azul claro
4	SATA5	SATA5	naranja
5	Unidad de disquete	FLOPPY	negro
6	Lector de tarjeta multimedia	MEDIA	negro

Extracción de una unidad óptica

- △ **PRECAUCIÓN:** Antes de extraer la unidad del ordenador deben retirarse todos los medios extraíbles de la unidad.

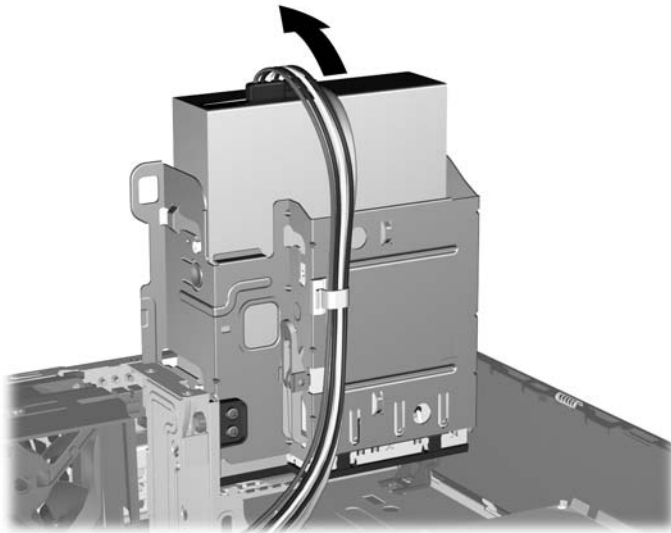
Para extraer una unidad óptica:

1. Extraiga/desconecte cualquier dispositivo de seguridad que prohíba la apertura del ordenador.
2. Extraiga del ordenador todos los medios extraíbles, como unidades de disquete o discos compactos.
3. Apague correctamente el ordenador utilizando la opción del sistema operativo y apague todos los dispositivos externos.
4. Desenchufe el cable de alimentación de la toma eléctrica y desconecte todos los dispositivos externos.

- △ **PRECAUCIÓN:** Independientemente del estado de encendido, el voltaje se muestra en la placa del sistema siempre que el sistema esté conectado a una toma eléctrica de CA activa. Debe desconectar el cable de alimentación con el fin de evitar daños en los componentes internos del ordenador.

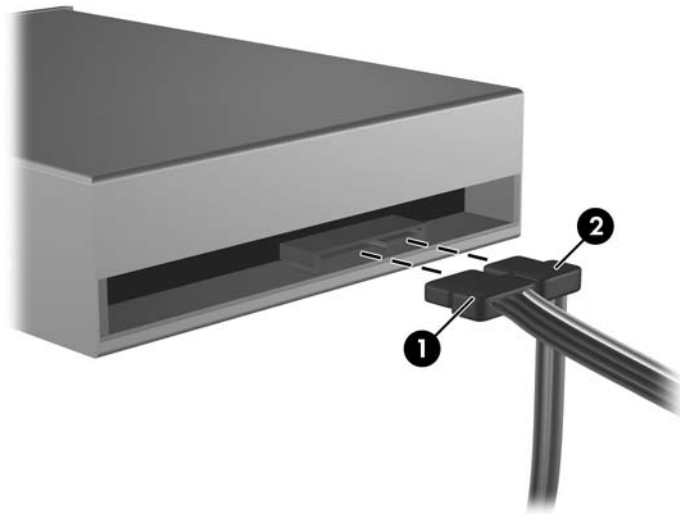
5. Si el ordenador está sobre un soporte, retírelo del soporte.
6. Extraiga el panel de acceso.
7. Gire el alojamiento de la unidad hasta que quede en su posición correcta.

Figura 2-22 Rotación del alojamiento de la unidad hacia arriba



8. Desconecte el cable de alimentación (1) y el cable de datos (2) de la parte posterior de la unidad óptica.

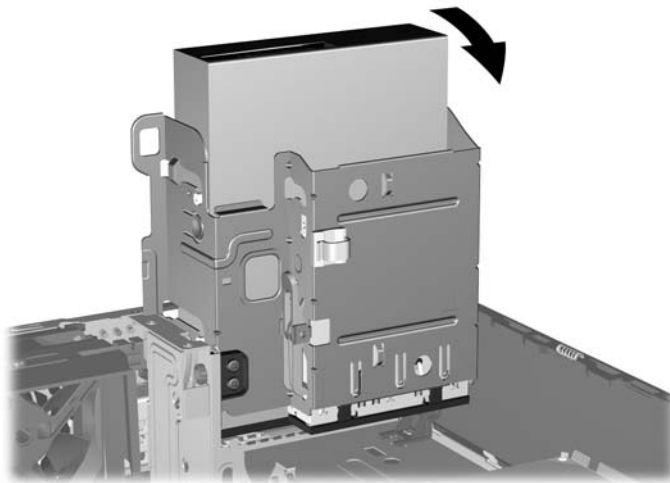
Figura 2-23 Desconexión de los cables de alimentación y de datos



9. Gire el alojamiento de la unidad otra vez hasta llegar a su posición normal.

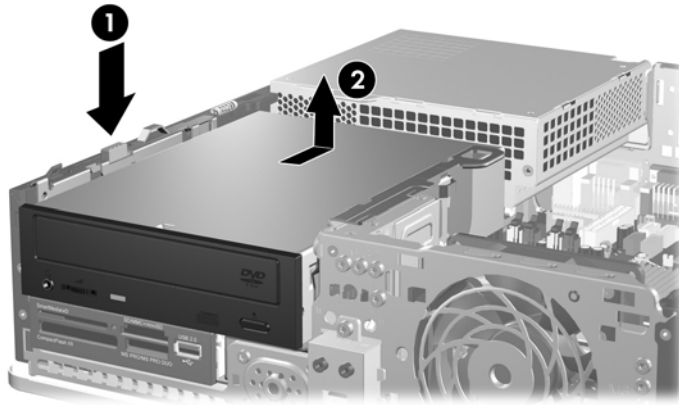
△ **PRECAUCIÓN:** Tenga cuidado de no pellizcar ningún cable al girar el alojamiento de la unidad hacia abajo.

Figura 2-24 Rotación del alojamiento de la unidad hacia abajo



10. Presione el botón de retención de la unidad verde (1) situado en la parte izquierda de la unidad para desacoplar la unidad de su alojamiento. Mientras pulsa el botón de retención de la unidad, deslice la unidad hacia atrás hasta que se detenga, levántela y retírela del alojamiento (2).

Figura 2-25 Extracción de la unidad óptica



NOTA: Para volver a colocar la unidad óptica, realice el procedimiento de extracción en orden inverso. Cuando vuelva a colocar la unidad, transfiera los cuatro tornillos de guía de la unidad antigua a la nueva.

Instalación de una unidad óptica en el compartimiento para unidades de 5,25 pulgadas

Para instalar una unidad óptica opcional de 5,25 pulgadas:

1. Extraiga/desconecte cualquier dispositivo de seguridad que impida la apertura del ordenador.
2. Extraiga del ordenador todos los medios extraíbles, como unidades de disquete o discos compactos.
3. Apague correctamente el ordenador utilizando la opción del sistema operativo y apague todos los dispositivos externos.
4. Desenchufe el cable de alimentación de la toma eléctrica y desconecte todos los dispositivos externos.

PRECAUCIÓN: Independientemente del estado de encendido, el voltaje se muestra en la placa del sistema siempre que el sistema esté conectado a una toma eléctrica de CA activa. Debe desconectar el cable de alimentación con el fin de evitar daños en los componentes internos del ordenador.

5. Si el ordenador está sobre un soporte, retírelo del soporte.
6. Extraiga el panel de acceso.
7. Si va a instalar una unidad en un compartimiento cubierto con una tapa del panel, retire el panel frontal y, a continuación, la tapa del panel. Consulte [Extracción de las tapas del panel en la página 12](#) para mayor información.

8. Instale dos tornillos de guía métricos M3 en los orificios inferiores de los lados de la unidad. HP suministra cuatro tornillos de guía métricos M3 adicionales en la parte delantera del chasis, debajo del panel frontal. Los tornillos de guía métricos M3 son negros. Consulte [Instalación y extracción de unidades en la página 28](#) para ver una ilustración de la ubicación de los tornillos de guía métricos M3 adicionales.

△ **PRECAUCIÓN:** Utilice sólo tornillos de 5 mm de longitud como tornillos de guía. Si los tornillos son más largos, podrían dañar los componentes internos de la unidad.

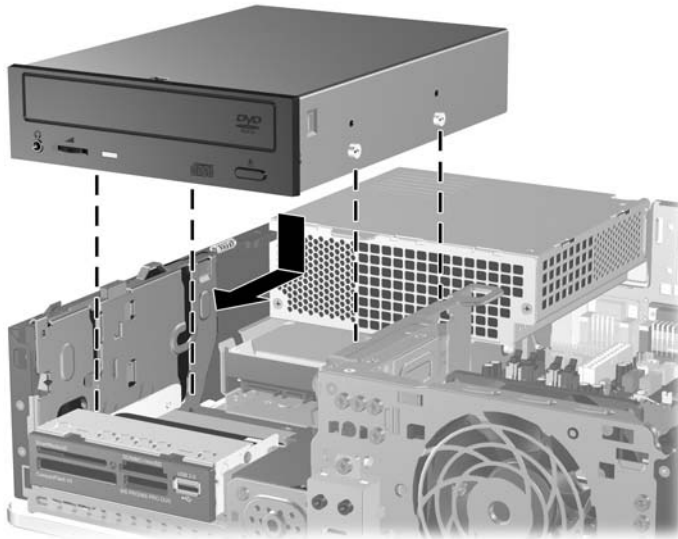
📄 **NOTA:** Cuando vuelva a colocar la unidad, transfiera los cuatro tornillos de guía métricos M3 de la unidad antigua a la nueva.

Figura 2-26 Instalación de tornillos de guía en la unidad óptica



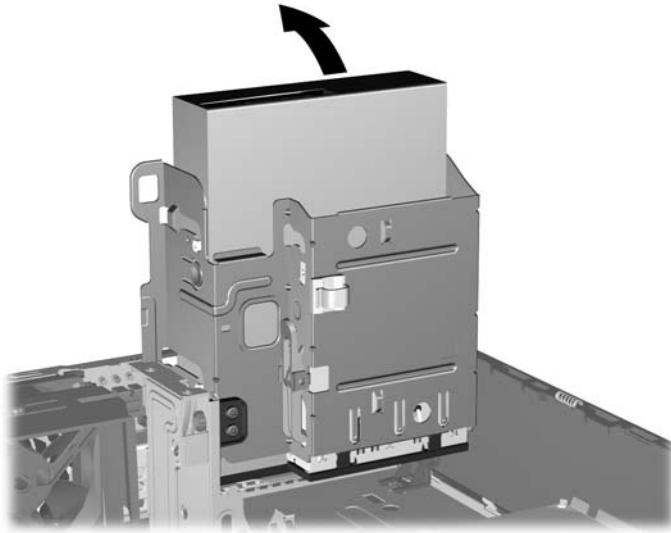
9. Coloque los tornillos de guía de la unidad en las ranuras en J del compartimiento de la unidad. A continuación, deslice la unidad hacia la parte delantera del ordenador hasta que quede bloqueada en su posición.

Figura 2-27 Instalación de la unidad óptica



10. Gire el alojamiento de la unidad hasta que quede en su posición correcta.

Figura 2-28 Rotación del alojamiento de la unidad hacia arriba

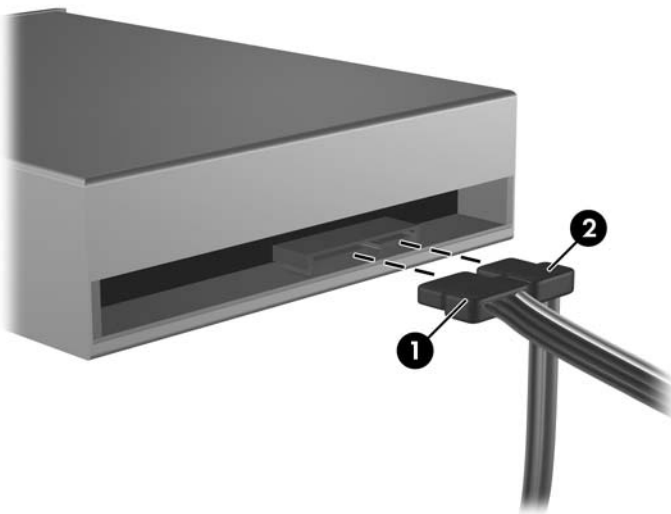


11. Conecte el cable de datos SATA al conector blanco de la placa del sistema identificado como SATA1.
12. Pase el cable de datos a través de las guías.

△ **PRECAUCIÓN:** Hay guías de cable que evitan que el cable de datos quede atrapado en el alojamiento de la unidad cuando se levanta o se baja. Una se encuentra en la parte inferior del compartimento de la unidad. La otra se encuentra sobre el cuadro del chasis debajo del compartimento de la unidad. Asegúrese de que el cable de datos esté colocado en estas guías antes de conectarlo a la unidad óptica.

13. Conecte el cable de alimentación (1) y de datos (2) a la parte posterior de la unidad óptica.

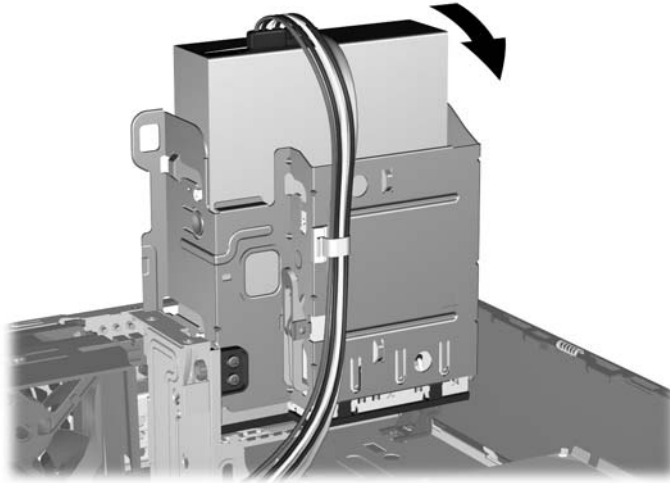
Figura 2-29 Conexión de los cables de alimentación y de datos



14. Gire el alojamiento de la unidad otra vez hasta llegar a su posición normal.

△ **PRECAUCIÓN:** Tenga cuidado de no pellizcar ningún cable al girar el alojamiento de la unidad hacia abajo.

Figura 2-30 Rotación del alojamiento de la unidad hacia abajo



15. Vuelva a colocar el panel de acceso.

16. Si el ordenador estaba sobre un soporte, vuelva a colocar el soporte.

17. Vuelva a conectar el cable de alimentación y encienda el ordenador.

18. Bloquee todos los dispositivos de seguridad que estuvieran desconectados cuando se extrajo el panel de acceso.

El sistema reconocerá automáticamente la unidad y volverá a configurar el equipo.

Extracción de una unidad externa de 3,5 pulgadas

△ **PRECAUCIÓN:** Antes de extraer la unidad del ordenador deben retirarse todos los medios extraíbles de la unidad.

📄 **NOTA:** El compartimento para unidades de 3,5 pulgadas puede alojar una unidad de disquete o un lector de tarjeta multimedia.

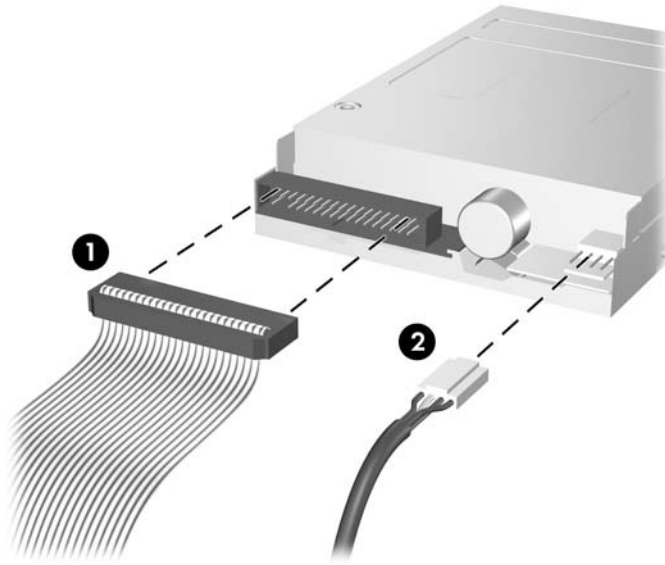
La unidad de 3,5 pulgadas se encuentra debajo de la unidad óptica. Debe extraer la unidad óptica antes de extraer la unidad externa de 3,5 pulgadas.

1. Siga el procedimiento descrito en [Extracción de una unidad óptica en la página 31](#) para extraer la unidad óptica y acceder al compartimento de la unidad de 3,5 pulgadas.

△ **PRECAUCIÓN:** Compruebe que el ordenador está apagado y que el cable de alimentación está desconectado de la toma eléctrica antes de continuar.

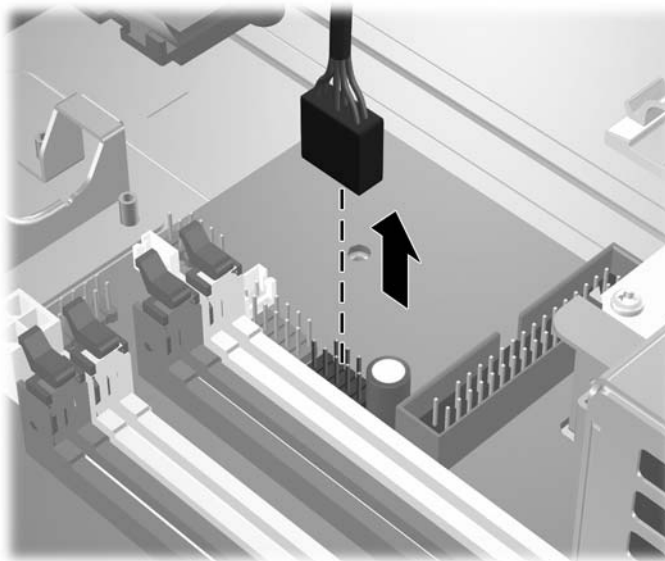
2. Desconecte los cables de la unidad, como se indica en las siguientes ilustraciones:
 - a. Si va a extraer una unidad de disquete, desconecte el cable de datos (1) y el cable de alimentación (2) de la parte posterior de la unidad.

Figura 2-31 Desconexión de los cables de la unidad de disquete



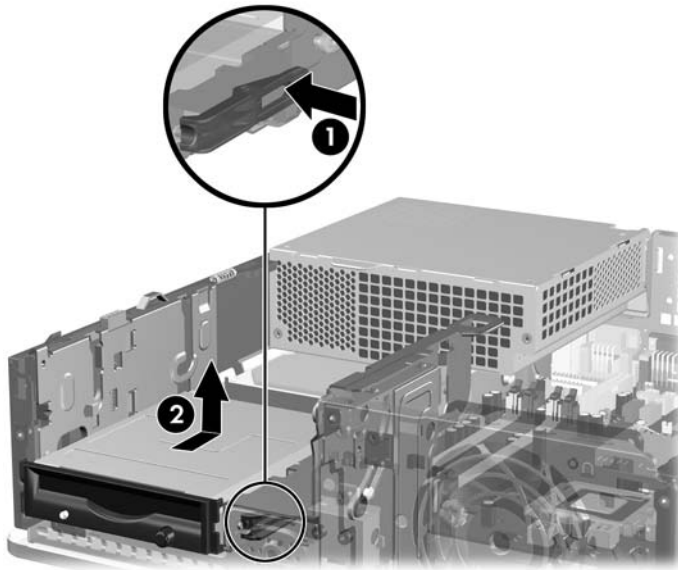
- b. Si va a extraer un lector de tarjetas multimedia, desconecte el cable USB de la placa del sistema.

Figura 2-32 Desconexión del cable del lector de tarjeta multimedia



3. Presione el pestillo de retención de la unidad verde (1) situado en la parte derecha de la unidad para desacoplar la unidad de su alojamiento. Mientras presiona el pestillo de retención de la unidad, deslice la unidad hacia atrás hasta que se detenga, levántela y retírela del alojamiento (2).

Figura 2-33 Extracción de una unidad de 3,5 pulgadas (se muestra una unidad de disquete)



NOTA: Para volver a colocar la unidad de 3,5 pulgadas, realice los pasos descritos en el procedimiento de extracción en orden inverso.


Cuando vuelva a colocar la unidad de 3,5 pulgadas, transfiera los cuatro tornillos de guía de la unidad antigua a la nueva.

Instalación de una unidad en un compartimento de unidad externo de 3,5 pulgadas


Según la configuración del ordenador, el compartimento de unidad externo de 3,5 pulgadas de la parte delantera del ordenador puede estar configurado con un lector de tarjeta multimedia, con una unidad de disquete o puede estar vacío.

Si la configuración del ordenador no incluye una unidad de 3,5 pulgadas, puede instalar un lector de tarjeta multimedia, una unidad de disquete o una unidad de disco duro en el compartimento de unidad.

El compartimento de 3,5 pulgadas se encuentra debajo de la unidad óptica. Para instalar una unidad en un compartimento de 3,5 pulgadas:

 **NOTA:** Utilice tornillos de guía para asegurarse de que la unidad se alinearé correctamente dentro de su alojamiento y quedará en su sitio. HP suministra tornillos de guía adicionales para los compartimentos de unidades externas (cuatro tornillos estándar 6-32 y cuatro tornillos métricos M3), instalados en la parte delantera del chasis, debajo del panel frontal. Una unidad de disco duro secundaria utiliza tornillos 6-32 estándar. El resto de unidades (excepto la unidad de disco duro principal) utiliza tornillos métricos M3. Los tornillos métricos M3 y los tornillos estándar 6-32 suministrados por HP son de color negro y plateado respectivamente. Consulte [Instalación y extracción de unidades en la página 28](#) para ver ilustraciones de las ubicaciones de los tornillos de guía.

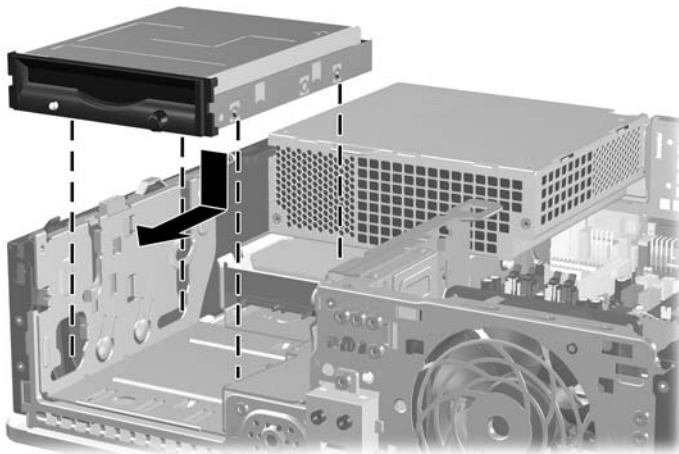
1. Siga el procedimiento descrito en [Extracción de una unidad óptica en la página 31](#) para extraer la unidad óptica y acceder al compartimento de la unidad de 3,5 pulgadas.

 **PRECAUCIÓN:** Compruebe que el ordenador está apagado y que el cable de alimentación está desconectado de la toma eléctrica antes de continuar.

2. Si va a instalar una unidad de disquete o un lector de tarjetas multimedia en un compartimento cubierto con una tapa del panel, retire el panel frontal y, a continuación, la tapa del panel. Consulte [Extracción de las tapas del panel en la página 12](#) para mayor información.

3. Coloque los tornillos de guía de la unidad en las ranuras en J del compartimento de la unidad. A continuación, deslice la unidad hacia la parte delantera del ordenador hasta que quede bloqueada en su posición.

Figura 2-34 Instalación de una unidad en un compartimento para unidad de 3,5 pulgadas (se muestra una unidad de disquete)




4. Conexión de los cables de la unidad adecuados:

a. Si instala una unidad de disquete, conecte el cable de alimentación y el cable de datos en la parte trasera de la unidad y conecte el otro extremo del cable de datos al conector de la placa del sistema identificado como FLOPPY.


b. Si se instala una segunda unidad de disco duro, hay que conectar los cables de alimentación y datos a la parte trasera de la unidad, y conectar el otro extremo del cable de datos al siguiente conector SATA (sin instalar) disponible de la placa del sistema, en el orden siguiente: SATA0, SATA1, SATA5, SATA4.

c. Si va a instalar un lector de tarjetas multimedia, conecte el cable USB del lector de tarjetas multimedia al conector USB de la placa del sistema identificada como MEDIA.

 **NOTA:** Consulte [Conexiones de la unidad de la placa del sistema en la página 30](#) para ver una ilustración de los conectores de la unidad de la placa del sistema.

5. Reemplace la unidad óptica.
6. Vuelva a colocar el panel frontal y el panel de acceso.
7. Si el ordenador estaba sobre un soporte, vuelva a colocar el soporte.
8. Vuelva a conectar el cable de alimentación y encienda el ordenador.
9. Bloquee todos los dispositivos de seguridad que estuvieran desconectados cuando se extrajo el panel de acceso.


Extracción y sustitución de la unidad de disco duro SATA interna principal de 3,5 pulgadas

 **NOTA:** El sistema no admite unidades de disco duro Parallel ATA (PATA).

Antes de extraer la unidad de disco duro antigua, asegúrese de hacer una copia de seguridad de los datos de la unidad de disco duro para poder transferir los datos a la unidad de disco duro nueva. Del mismo modo, si va a sustituir la unidad de disco principal, asegúrese de haber creado un conjunto de discos de recuperación para restaurar el sistema operativo, los controladores de software y cualquier aplicación de software instalados previamente en el equipo. Si no dispone de este conjunto de CD, seleccione **Inicio > HP Backup and Recovery** (Recuperación y copias de seguridad de HP) y créelo ahora.

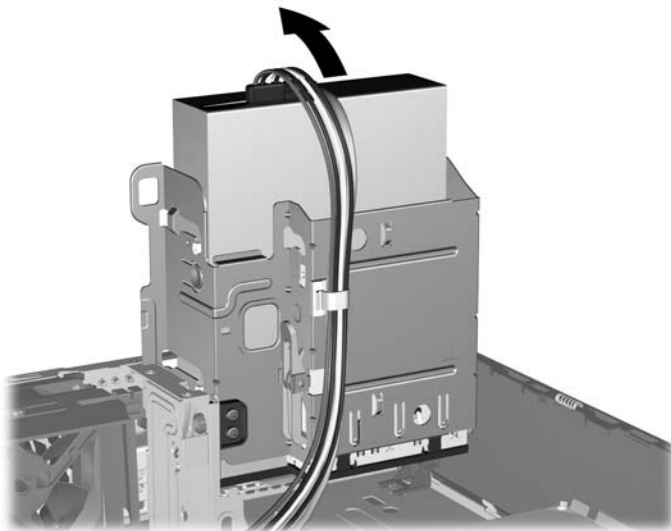
La unidad de disco duro de 3,5 pulgadas preinstalada se encuentra debajo de la fuente de alimentación. Para extraer y volver a colocar la unidad de disco duro:

1. Extraiga/desconecte cualquier dispositivo de seguridad que impida la apertura del ordenador.
2. Extraiga del ordenador todos los medios extraíbles, como unidades de disquete o discos compactos.
3. Apague correctamente el ordenador utilizando la opción del sistema operativo y apague todos los dispositivos externos.
4. Desenchufe el cable de alimentación de la toma eléctrica y desconecte todos los dispositivos externos.

 **PRECAUCIÓN:** Independientemente del estado de encendido, el voltaje se muestra en la placa del sistema siempre que el sistema esté conectado a una toma eléctrica de CA activa. Debe desconectar el cable de alimentación con el fin de evitar daños en los componentes internos del ordenador.

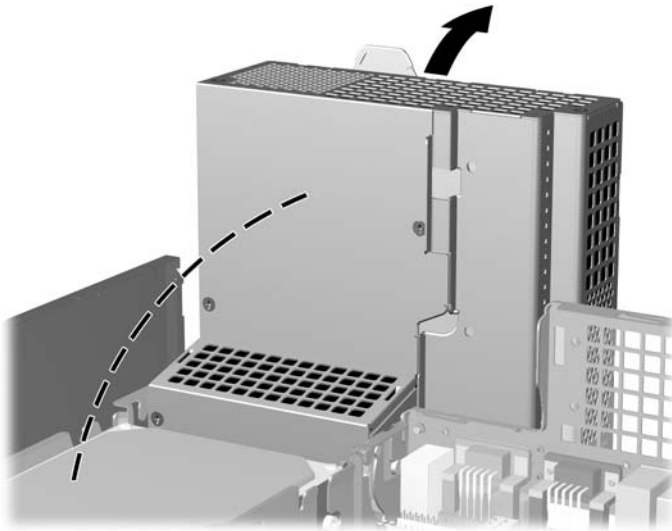
5. Si el ordenador está sobre un soporte, retírelo del soporte.
6. Extraiga el panel de acceso.
7. Gire el alojamiento de la unidad para unidades externas hasta que quede en su posición correcta.

Figura 2-35 Rotación del alojamiento de la unidad hacia arriba



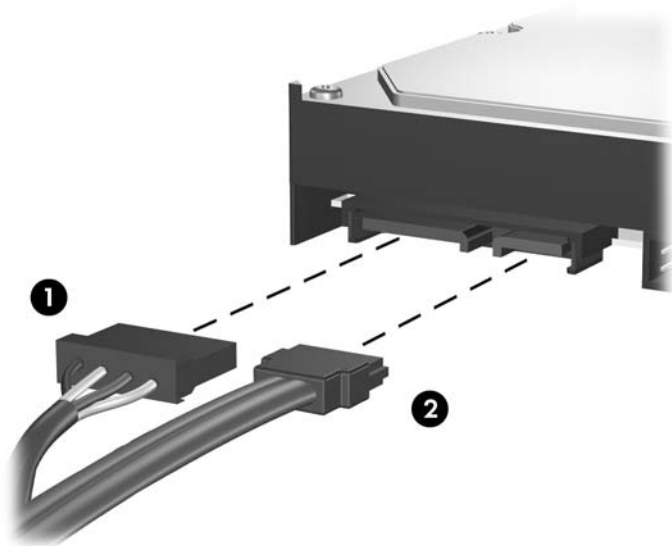
8. Gire la fuente de alimentación a la posición vertical. El disco duro se encuentra debajo de la fuente de alimentación.

Figura 2-36 Elevación de la fuente de alimentación



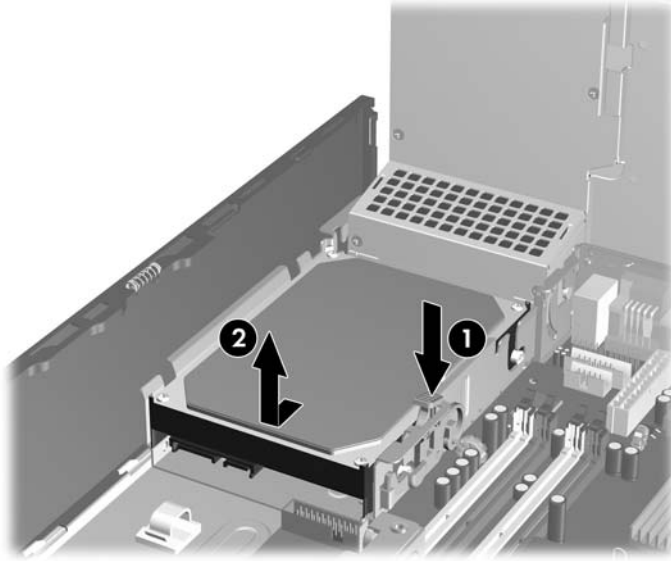
9. Desconecte el cable de alimentación (1) y el cable de datos (2) de la parte posterior de la unidad de disco duro.

Figura 2-37 Desconexión de los cables de alimentación y de datos de la unidad de disco duro



10. Presione el pestillo de desbloqueo verde situado junto a la unidad de disco duro (1). Mientras presiona el pestillo, deslice la unidad hacia delante hasta que se detenga, levántela y retírela del alojamiento (2).

Figura 2-38 Extracción de la unidad de disco duro



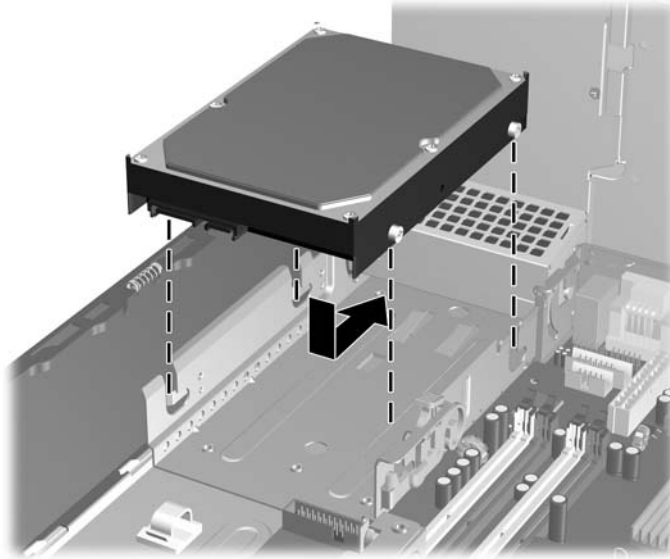
11. Para instalar una unidad de disco duro, deberá retirar los tornillos de guía aislantes de la vibración de color gris plata y azul de la unidad de disco duro antigua e instalarlos en la unidad nueva.

Figura 2-39 Instalación de los tornillos de guía de la unidad de disco duro




12. Alinee los tornillos de guía con las ranuras del alojamiento de la unidad, presione la unidad de disco duro en el alojamiento y, a continuación, deslice la unidad hacia atrás hasta que quede bloqueada en su posición.

Figura 2-40 Instalación de la unidad de disco duro




13. Conecte los cables de alimentación y de datos a la parte posterior de la unidad de disco duro.

 **NOTA:** Cuando instale la unidad de disco duro principal, asegúrese de pasar el cable SATA y el cable de alimentación a través de la guía para cables situada en la parte inferior del cuadro del chasis detrás de la unidad de disco duro.


Si el sistema sólo tiene un disco duro SATA, debe conectar el cable de datos al conector azul marino identificado como SATA0 en la placa del sistema para evitar cualquier problema de funcionamiento de la unidad de disco duro. Si va a añadir una segunda unidad de disco, conecte el otro extremo del cable de datos al siguiente conector SATA (sin instalar) disponible en la placa del sistema, en el siguiente orden: SATA0, SATA1, SATA5, SATA4.

14. Gire hacia abajo el alojamiento de la unidad para unidades externas y la fuente de alimentación hasta que se queden en su posición normal.
15. Vuelva a colocar el panel de acceso.
16. Si el ordenador estaba sobre un soporte, vuelva a colocar el soporte.
17. Vuelva a conectar el cable de alimentación y encienda el ordenador.
18. Bloquee todos los dispositivos de seguridad que estuvieran desconectados cuando se extrajo el panel de acceso.

 **NOTA:** Si va a sustituir la unidad de disco principal, utilice un conjunto de discos de recuperación para restaurar el sistema operativo, los controladores de software y cualquier aplicación de software instalados previamente en el equipo.

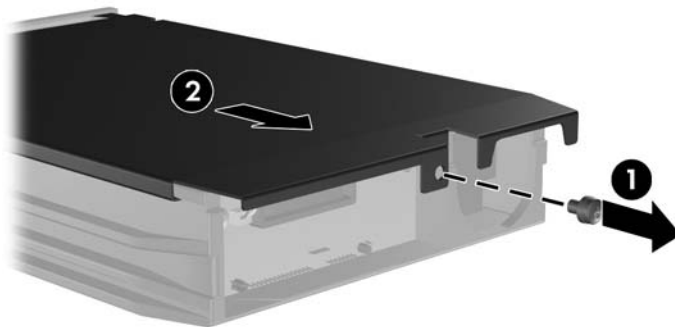
Extracción y sustitución de la unidad de disco duro SATA de 3,5 pulgadas extraíble

Algunos modelos disponen de una ranura para una unidad de disco duro SATA extraíble en el compartimento de unidad externo de 5,25 pulgadas. La unidad de disco duro se instala en un soporte que puede extraerse de manera rápida y fácil del compartimento de la unidad. Para extraer y volver a colocar una unidad de disco duro en el soporte:

 **NOTA:** Antes de extraer la unidad de disco duro antigua, asegúrese de hacer una copia de seguridad de los datos de la unidad de disco duro para poder transferir los datos a la unidad de disco duro nueva. Del mismo modo, si va a sustituir la unidad de disco principal, asegúrese de haber creado un conjunto de discos de recuperación para restaurar el sistema operativo, los controladores de software y cualquier aplicación de software instalados previamente en el equipo. Si no dispone de este conjunto de CD, seleccione **Inicio > HP Backup and Recovery** (Recuperación y copias de seguridad de HP) y créelo ahora.

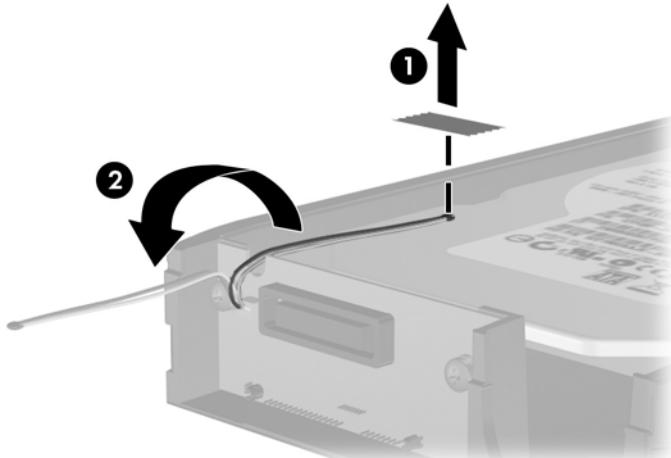
1. Desbloquee el soporte de unidad de disco duro con la llave suministrada y deslice el soporte fuera del compartimento.
2. Retire el tornillo de la parte trasera del soporte (1) y deslice la cubierta superior fuera del soporte (2).

Figura 2-41 Extracción de la cubierta del soporte



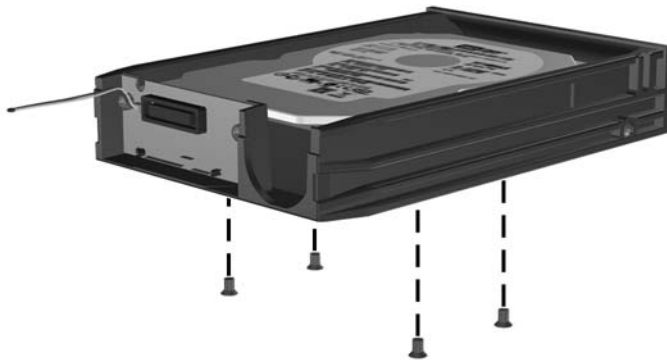
3. Retire la banda adhesiva que sujeta el sensor térmico a la parte superior de la unidad de disco duro (1) y extraiga el sensor térmico del soporte (2).

Figura 2-42 Extracción del sensor térmico



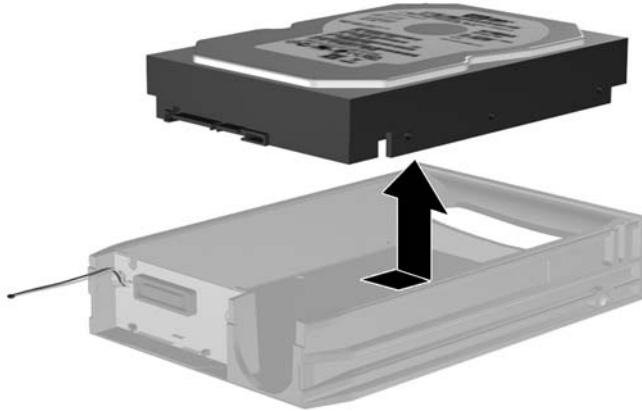
4. Retire los cuatro tornillos de la parte inferior del soporte de la unidad de disco duro.

Figura 2-43 Extracción de los tornillos de seguridad



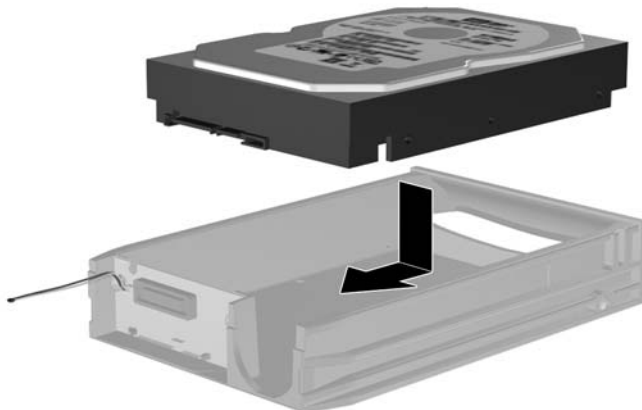
5. Deslice la unidad de disco duro hacia atrás para desconectarla del soporte y, a continuación, levántela y extráigala.

Figura 2-44 Extracción de la unidad de disco duro



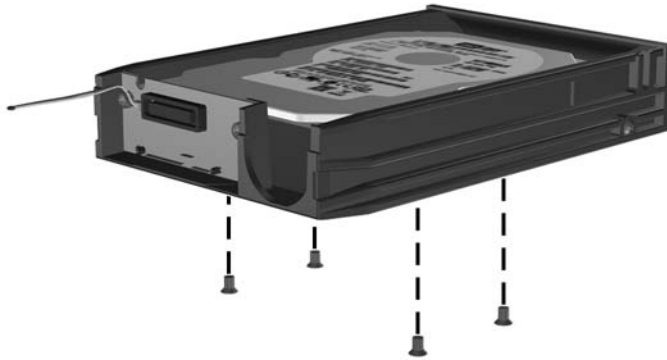
6. Coloque la nueva unidad de disco duro en el soporte y, a continuación, deslice la unidad hacia atrás de modo que quede asentada sobre el conector SATA en la placa de circuitos del soporte. Asegúrese de que el conector de la unidad de disco duro quede presionado al máximo en el conector de la placa de circuitos del soporte.

Figura 2-45 Reinstalación de la unidad de disco duro



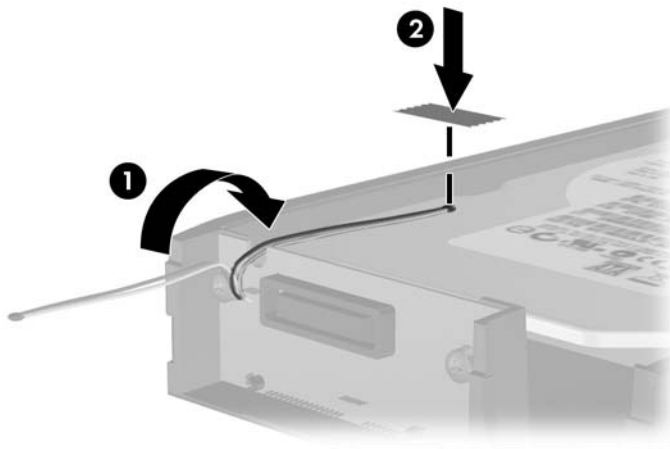
7. Vuelva a colocar los cuatro tornillos de la parte inferior del soporte para que la unidad quede bien sujeta.

Figura 2-46 Reinstalación de los tornillos de seguridad



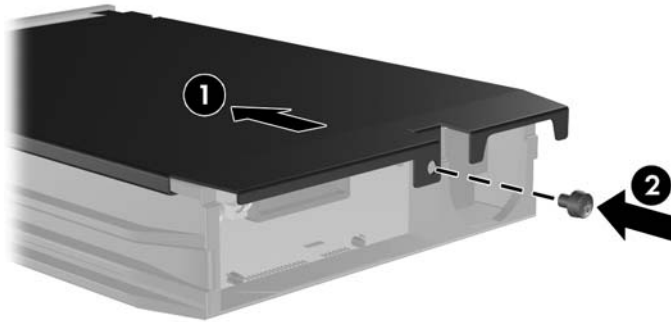
8. Coloque el sensor térmico encima de la unidad de disco duro de modo que no cubra la etiqueta (1) y sujételo en esa posición con la banda adhesiva (2).

Figura 2-47 Reinstalación del sensor térmico




9. Deslice la cubierta sobre el soporte (1) y sustituya el tornillo en la parte trasera del soporte para asegurar la cubierta (2).

Figura 2-48 Reinstalación de la cubierta del soporte



10. Deslice el soporte de la unidad de disco duro en el compartimento del equipo y bloquéelo con la llave suministrada.

 **NOTA:** El soporte deberá quedar bloqueado para que se suministre alimentación a la unidad de disco duro.

A Especificaciones

Tabla A-1 Especificaciones

Dimensiones del modelo de escritorio		
Altura	3,95 pulg.	10,0 cm
Ancho	13,3 pulg.	33,8 cm
Profundidad	14,9 pulg.	37,8 cm
Peso aproximado	19 lb	8,6 kg
Peso soportado (carga máxima distribuida en la posición de escritorio)	77 libras	35 kg
Intervalo de temperaturas		
En funcionamiento	50° a 95 °C	10° a 35 °C
En reposo	-22° a 140 °F	-30° a 60 °C
<p>NOTA: La temperatura de funcionamiento se reduce 1,0 °C por cada 300 m (1.000 pies) a 3.000 m (10.000 pies) por encima del nivel del mar, sin luz solar directa. La velocidad máxima de cambio es de 10 °C/h. El límite superior depende del tipo y el número de opciones instaladas.</p>		
Humedad relativa (sin condensación)		
En funcionamiento	10-90 %	10-90 %
En reposo (38,7° C máx. termómetro húmedo)	5-95 %	5-95 %
Altitud máxima (sin presurizar)		
En funcionamiento	10.000 pies	3.048 m
En reposo	30.000 pies	9.144 m
Disipación del calor		
Máximo (PS estándar)	1.260 BTU/h	318 kg-cal/h
Típico (reposo; PS estándar)	307 BTU/h	77 kg-cal/h
Máximo (PS Plus 80)	1.024 BTU/h	258 kg-cal/h
Típico (reposo; PS Plus 80)	239 BTU/h	60 kg-cal/h
Fuente de alimentación		
	115 V	230 V
Tensión de funcionamiento ¹	90 a 264 V CA	90 a 264 V CA
Tensión nominal	100-240 V CA	100-240 V CA
Frecuencia de red	50-60 Hz	50-60 Hz

Tabla A-1 Especificaciones (continuación)

Potencia de salida	240 W	240 W
Corriente nominal de entrada (máxima)¹		
PS estándar	De 4 A a 100 V CA	De 2 A a 200 V CA
PS Plus 80	De 3,5 A a 100 V CA	De 1,75 A a 200 V CA

¹ Este sistema utiliza una alimentación eléctrica corregida por factor de potencia activo. Gracias a esto, el sistema cumple los requisitos de la marca CE en los países de la Unión Europea. La alimentación eléctrica corregida por factor de potencia activo también tiene la ventaja añadida de no precisar un conmutador de selección de la potencia de entrada.

B Sustitución de la batería

La batería que se incluye con el ordenador proporciona energía al reloj de tiempo real. Cuando sustituya la batería, utilice una batería equivalente a la batería instalada originalmente en el equipo. El equipo se entrega con una batería de litio de 3 voltios.

- ⚠ **¡ADVERTENCIA!** El equipo contiene una batería interna de dióxido de manganeso y litio. Existe peligro de incendio y quemaduras si la batería no se utiliza correctamente. Para reducir el riesgo de lesiones personales:

No intente recargar la batería.

No la exponga a temperaturas superiores a 60 °C (140 °F).

No desmonte, aplaste, perforo, cortocircuite los contactos externos ni los exponga al agua o al fuego.

Sustituya la batería sólo por las baterías recomendadas por HP.

- ⚠ **PRECAUCIÓN:** Antes de sustituir la batería, es importante realizar una copia de seguridad de la configuración de la CMOS. Al extraer o sustituir una batería, se borrará la configuración de la CMOS. Consulte la *Guía sobre la utilidad Computer Setup (F10)* para obtener más información sobre cómo realizar una copia de seguridad de la configuración de la CMOS.

La electricidad estática puede dañar los componentes electrónicos del ordenador o del equipo opcional. Antes de comenzar estos pasos, toque un objeto metálico que esté conectado a tierra para eliminar la electricidad estática de su cuerpo.

- 📝 **NOTA:** La duración aproximada de una batería de litio puede prolongarse conectando el ordenador a una toma de alimentación de CA de la pared. La batería de litio sólo se utiliza cuando el ordenador NO está conectado a una fuente de alimentación de CA.

HP recomienda a los clientes que reciclen el hardware electrónico utilizado, los cartuchos de tinta HP originales y las baterías recargables. Para obtener más información sobre los programas de reciclado, visite <http://www.hp.com/recycle>.

1. Extraiga/desconecte cualquier dispositivo de seguridad que impida la apertura del ordenador.
2. Extraiga del ordenador todos los medios extraíbles, como unidades de disquete o discos compactos.
3. Apague correctamente el ordenador utilizando la opción del sistema operativo y apague todos los dispositivos externos.
4. Desenchufe el cable de alimentación de la toma eléctrica y desconecte todos los dispositivos externos.

△ **PRECAUCIÓN:** Independientemente del estado de encendido, el voltaje se muestra en la placa del sistema siempre que el sistema esté conectado a una toma eléctrica de CA activa. Debe desconectar el cable de alimentación con el fin de evitar daños en los componentes internos del ordenador.

5. Si el ordenador está sobre un soporte, retírelo del soporte.
6. Extraiga el panel de acceso.
7. Localice la batería y su soporte en la placa del sistema.

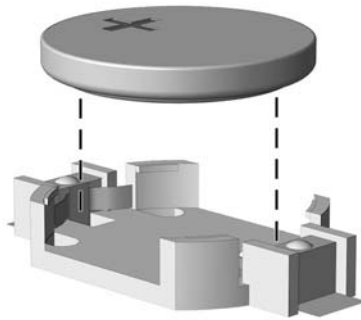
📄 **NOTA:** Es posible que en algunos modelos tenga que extraer un componente interno para obtener acceso a la batería.

8. En función del tipo de soporte de batería de la placa del sistema, lleve a cabo los siguientes pasos para sustituir la batería.

Tipo 1

- a. Extraiga la batería de su soporte.

Figura B-1 Extracción de una batería tipo botón (Tipo 1)



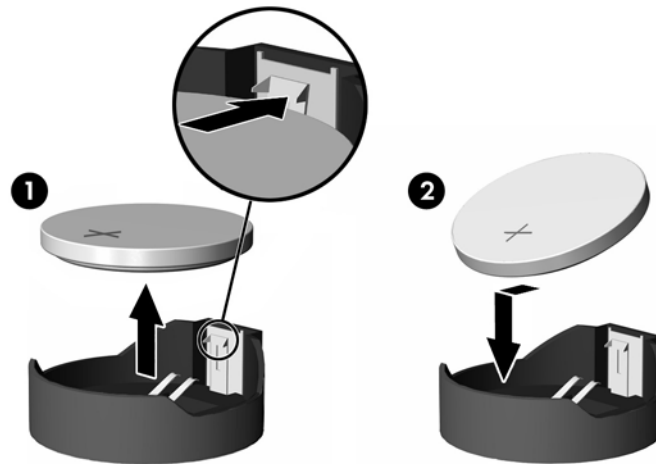
- b. Inserte la batería de repuesto en su sitio, con el polo positivo hacia arriba. El soporte de la batería la fijará automáticamente en la posición correcta.

Tipo 2

- a. Para extraer la batería de su soporte, presione la pieza de sujeción metálica que sale por uno de los extremos de la batería. Cuando la batería se suelte, extráigala (1).

- b. Para insertar la batería nueva, inserte un extremo de la batería de repuesto debajo del borde del soporte con el lado positivo hacia arriba. Presione el otro extremo hacia abajo hasta que encaje en la sujeción (2).

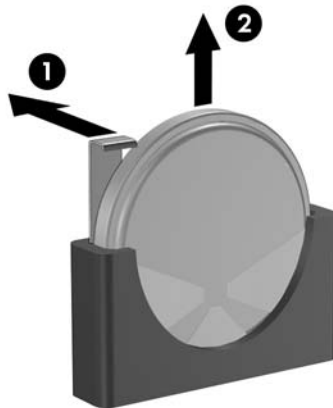
Figura B-2 Extracción y colocación de una batería tipo botón (Tipo 2)




Tipo 3

- a. Retire hacia atrás el clip (1) que sujeta la batería en su sitio y extraiga la batería (2).
- b. Inserte la batería nueva y vuelva a colocar el clip en su sitio.

Figura B-3 Extracción de una batería tipo botón (Tipo 3)




 **NOTA:** Después de haber sustituido la batería, siga los pasos siguientes para finalizar este procedimiento.

9. Vuelva a colocar el panel de acceso.
10. Si el ordenador estaba sobre un soporte, vuelva a colocar el soporte.
11. Conecte y encienda el ordenador.

12. Vuelva a establecer la fecha y la hora, las contraseñas y cualquier otra configuración especial del sistema con Computer Setup. Consulte la *Guía sobre la utilidad Computer Setup (F10)*.
13. Bloquee todos los dispositivos de seguridad que estuvieran desconectados cuando se extrajo el panel de acceso.

C Dispositivos de seguridad externos

 **NOTA:** Para obtener más información sobre las características de seguridad de datos, consulte la *Guía de la utilidad Computer Setup (F10)*, la *Guía Desktop Management* y la *Guía HP ProtectTools Security Manager* (en algunos modelos) en <http://www.hp.com>.

Instalación de un candado de seguridad

Los candados de seguridad que se muestran a continuación y en las páginas siguientes pueden utilizarse para proteger el ordenador.

Candado con cadena

Figura C-1 Instalación de un candado con cadena



Candado

Figura C-2 Instalación de un candado



Candado de seguridad para ordenadores HP para empresas

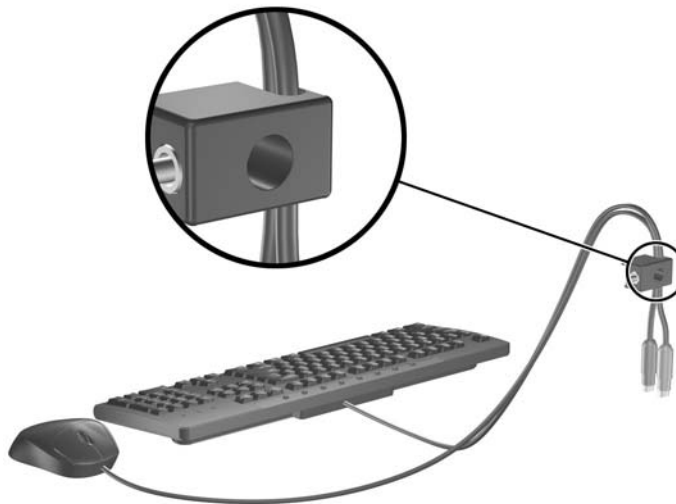
1. Asegure el cable de seguridad pasándolo alrededor de un objeto fijo.

Figura C-3 Sujeción del cable a un objeto fijo



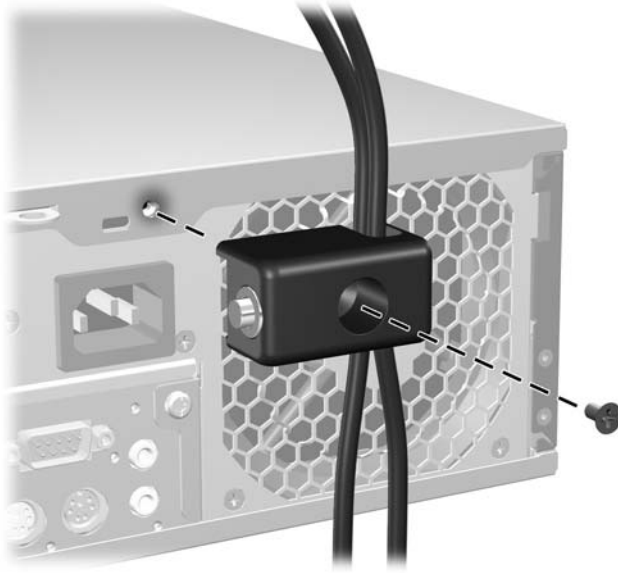
2. Pase los cables del teclado y del ratón a través del candado.

Figura C-4 Sujeción de los cables del teclado y del ratón



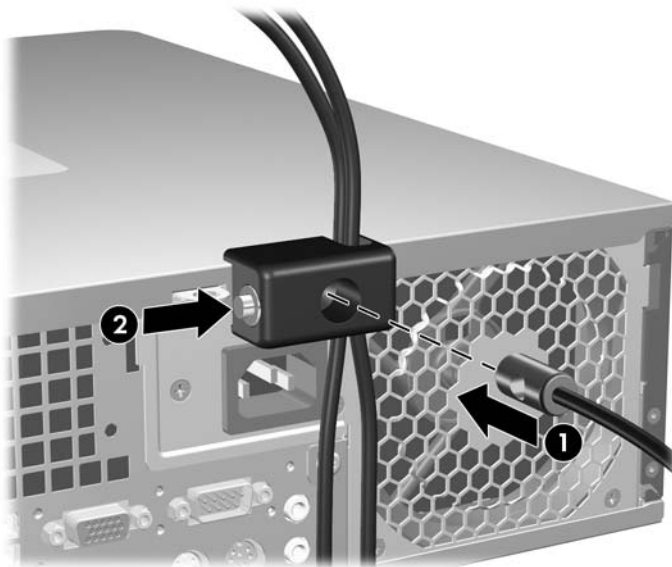
3. Enrosque el candado en el chasis utilizando el tornillo facilitado.

Figura C-5 Sujeción del candado al chasis



4. Introduzca el extremo del cable de seguridad en el candado (1) y presione el botón en (2) para bloquear el candado. Utilice la llave suministrada para desbloquear el candado.

Figura C-6 Bloqueo del candado

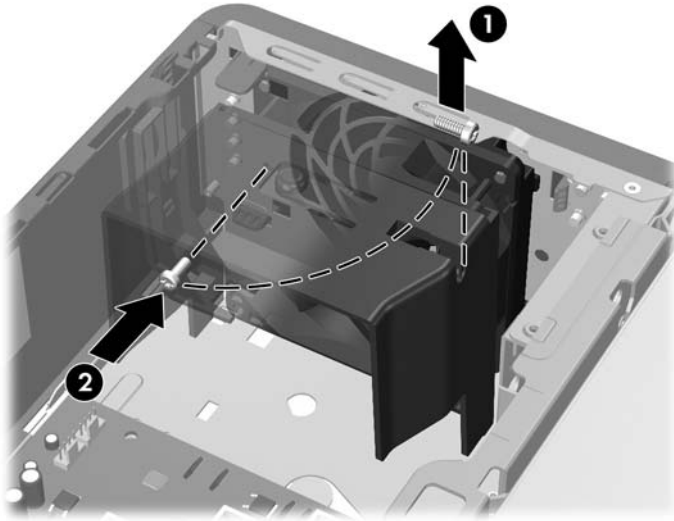


Seguridad del panel frontal

El panel frontal puede sujetarse si se instala un tornillo de seguridad que suministra HP.

El tornillo de seguridad se localiza en el conducto del ventilador dentro del chasis. Para bloquear el panel frontal, quite el tornillo de seguridad del conducto del ventilador (1) e instálelo en la estructura del chasis en el panel frontal (2).

Figura C-7 Instalación del tornillo de seguridad en el panel frontal



D Descarga electrostática

Una descarga de electricidad estática procedente de un dedo o de otro conductor puede dañar las placas del sistema u otros dispositivos sensibles a la electricidad estática. Este tipo de daños puede reducir la vida útil del dispositivo.

Prevención de daños causados por la electricidad estática

Para evitar daños electrostáticos, tenga en cuenta las precauciones siguientes:


- Evite el contacto directo de las manos con los productos; para ello transpórtelos y almacénelos en embalajes antiestáticos.
- Mantenga los componentes sensibles a la electricidad estática en sus embalajes hasta que lleguen a workstations sin electricidad estática.
- Coloque los componentes en una superficie conectada a tierra antes de sacarlos de los embalajes.
- Procure no tocar las patillas, los cables ni los circuitos.
- Utilice siempre un método de conexión a tierra adecuado al manipular un componente o una unidad sensible a la electricidad estática.

Métodos de conexión a tierra

Existen varios métodos de conexión a tierra. Adopte una o varias de las medidas siguientes cuando manipule o instale componentes sensibles a la electricidad estática:

- Utilice una muñequera antiestática conectada mediante un cable de tierra a una workstation o chasis del ordenador que estén conectados a tierra. Las muñequeras antiestáticas son correas flexibles cuyos cables de tierra ofrecen una resistencia mínima de 1 megaohmio, +/-10%. Para conseguir una conexión a tierra adecuada, póngase la muñequera antiestática bien ajustada y en contacto con la piel.
- Utilice tiras antiestáticas para tacones, punteras o botas cuando trabaje de pie. Póngase las tiras en ambos pies cuando pise suelos conductores o esterillas de disipación.
- Utilice herramientas conductoras.
- Utilice un kit de reparaciones portátil con una esterilla plegable disipadora de la electricidad estática.

Si no dispone del equipo recomendado para una adecuada conexión a tierra, póngase en contacto con su distribuidor o servicio técnico autorizado de HP.

 **NOTA:** Para obtener más información sobre la electricidad estática, póngase en contacto con su distribuidor o servicio técnico autorizado de HP.

E Directrices de funcionamiento, mantenimiento rutinario y preparación para el transporte del ordenador

Directrices de funcionamiento y mantenimiento rutinario del ordenador

Siga estas directrices para configurar y realizar correctamente el mantenimiento del ordenador y del monitor:

- Mantenga el ordenador alejado de entornos de humedad excesiva, luz solar directa o temperaturas extremas.
- Coloque el ordenador en una superficie plana y resistente. Deje un espacio libre de unos 10,2 cm (4 pulgadas) en todas las ranuras de ventilación del equipo y por encima del monitor para facilitar una ventilación correcta.
- Nunca bloquee la circulación del aire en el equipo obstruyendo las ranuras de ventilación ni las entradas de aire. No coloque el teclado, con los pies abatibles bajados, directamente contra la parte frontal del equipo de escritorio, ya que también podría limitar la circulación del aire.
- Nunca encienda el equipo si el panel de acceso o alguna cubierta de las ranuras para tarjetas de expansión no están instalados.
- No coloque los ordenadores uno encima de otro, ni los coloque tan cerca entre sí que puedan recibir aire precalentado o recirculado de cada uno.
- Si el ordenador va a funcionar en un lugar distinto, debe tener una ventilación de entrada y salida adecuada y se deben seguir aplicando las directrices de funcionamiento indicadas anteriormente.
- Intente no derramar líquidos sobre el equipo ni el teclado.
- No tape nunca las ranuras de ventilación del monitor con ningún tipo de material.

- Instale o active las funciones de administración de energía del sistema operativo u otro software, incluidos los estados de suspensión.
- Apague el ordenador antes de emprender cualquiera de las siguientes acciones:
 - Limpie el exterior del equipo con un paño húmedo y suave cuando sea necesario. Los productos de limpieza pueden decolorar o deteriorar el acabado.
 - Limpie de vez en cuando todas las ranuras de ventilación del equipo. La pelusa, el polvo y otros cuerpos extraños pueden bloquear las ranuras de ventilación y obstruir la circulación de aire.

Precauciones con la unidad óptica

Siga las instrucciones que se indican a continuación cuando trabaje o limpie la unidad óptica.

Funcionamiento

- No mueva la unidad cuando esté en funcionamiento. La función de lectura podría verse afectada.
- No exponga la unidad a cambios bruscos de temperatura, ya que podría formarse condensación en su interior. Si la temperatura cambia bruscamente mientras la unidad está encendida, espere como mínimo una hora antes de apagarla. Si usa la unidad inmediatamente, la función de lectura podría fallar.
- Evite colocar la unidad en un lugar sometido a humedad elevada, temperaturas extremas, vibración mecánica o luz solar directa.

Limpieza

- Limpie el panel y los controles con un paño suave y seco, o con un paño humedecido con un detergente líquido suave. No pulverice nunca líquidos limpiadores directamente sobre la unidad.
- Evite el uso de disolventes como el alcohol o el benceno, porque pueden dañar el acabado.


Seguridad

Si cae un objeto o se vierte líquido en la unidad, desenchufe inmediatamente el equipo y solicite a un servicio técnico autorizado de HP que lo revise.


Preparación para el transporte

Para preparar el equipo para su transporte, lleve a cabo los siguientes pasos:

1. Realice una copia de seguridad de los archivos del disco duro en discos PD, cartuchos de cinta, CD o disquetes. Asegúrese de que el medio de almacenamiento que utilice para guardar las copias de seguridad no esté expuesto a impulsos eléctricos o magnéticos durante su almacenamiento o transporte.

 **NOTA:** La unidad de disco duro se bloquea automáticamente cuando se desactiva la alimentación del sistema.

2. Extraiga y almacene los medios extraíbles.
3. Inserte un disquete vacío en la unidad de disquete para proteger la unidad durante su transporte. No utilice un disquete en el que haya guardado datos o vaya a hacerlo.
4. Apague el ordenador y los dispositivos externos.
5. Desconecte el cable de alimentación de la toma eléctrica y del equipo.
6. Desconecte los componentes del sistema y los dispositivos externos de sus fuentes de alimentación y luego del ordenador.

 **NOTA:** Compruebe que todas las tarjetas estén correctamente colocadas y fijadas en las ranuras correspondientes antes de transportar el ordenador.

7. Para proteger los componentes del sistema y los dispositivos externos, embálelos en sus cajas originales o en otras similares con suficiente material protector.

Índice

C

cables de conexión de la unidad 28
candados
 candado 57
 candado con cadena 56
 candado de seguridad para ordenadores HP para empresas 58
 panel frontal 60
componentes del panel frontal 2
componentes del panel posterior 4
conector de auriculares 2
conector de entrada de línea 4
conector del monitor 4
conector de red 4
conector de salida de línea 4
conectores de audio 2, 4
conector micrófono 2
conector serie 4

D

desbloqueo del panel de acceso 56
directrices de funcionamiento del ordenador 63
directrices de instalación 8
directrices de ventilación 63

E

especificaciones
 equipo 50
 memoria 17
extracción
 batería 52
 lector de tarjeta multimedia 36
 panel de acceso del ordenador 9
 panel frontal 11

tapa de la ranura de expansión 23
tapas de panel 12
tarjeta PCI 24
tarjeta PCI Express 24
unidad de disco duro 41
unidad de disquete 36
unidad óptica 31

extracción
 tarjeta de expansión 21

F

fuelle de alimentación 50

I

instalación
 batería 52
 cables de la unidad 28
 candados de seguridad 56
 lector de tarjeta multimedia 38
 memoria 17
 tarjeta de expansión 21
 tornillos de guía 28
 unidad de disco duro 41
 unidad de disco duro extraíble 45
 unidad de disquete 38
 unidad óptica 33

L

lector de tarjeta multimedia
 extraer 36
 funciones 3
 instalar 38

M

memoria
 especificaciones 17
 instalar 17
 instalar en zócalos 18

módulos DIMM. *Consulte* memoria

O

orientación de la torre 15

P

panel de acceso
 bloqueo y desbloqueo 56
panel de acceso del ordenador
 colocar 10
 extracción 9
panel frontal
 colocar 14
 extracción 11
 extracción de tapas 12
 seguridad 60
placa del sistema, conexiones de la unidad 30
preparación para el transporte 65
previsión de daños por descarga electrostática 61
puertos USB
 panel frontal 2
puerto USB
 panel posterior 4

R

ratón
 conector 4

S

seguridad
 candado 57
 candado con cadena 56
 candado de seguridad para ordenadores HP para empresas 58
 panel frontal 60
sustitución de la batería 52

T

- tapa de la ranura de expansión
 - colocar 25
 - extraer 23
- tarjeta de expansión
 - extraer 21
 - instalar 21
 - ubicaciones de las ranuras 21
- tarjeta PCI 21, 24
- tarjeta PCI Express 21, 24
- tecla con el logotipo de Windows 6
- teclado
 - componentes 5
 - conector 4
- tornillos de guía 28

U

- ubicación del ID del producto 7
- ubicación del número de serie 7
- unidad de disco duro
 - extraer 41
 - instalación de elementos secundarios 38
 - instalar 41
- unidad de disco duro extraíble
 - colocar 45
- unidad de disquete
 - extraer 36
 - instalar 38
- unidades
 - conectar cables 28
 - instalar 28
 - ubicaciones 26
- unidad óptica
 - extraer 31
 - instalar 33
 - limpiar 65
 - precauciones 65