

PowerLite[®] 420/425W/430/435W **Manual del usuario**

Contenido

Introducción.....	9
Funciones del proyector	9
Contenido de la caja del producto	10
Componentes adicionales	12
Equipo adicional y piezas de repuesto	12
Información de garantía.....	13
Anotaciones utilizadas en la documentación.....	14
Dónde obtener más información	14
Ubicación de las piezas del proyector	14
Piezas del proyector: Frontal/Superior	15
Piezas del proyector: Posterior.....	16
Piezas del proyector: Base.....	18
Piezas del proyector: Panel de control	19
Piezas del proyector: Control remoto	20
Configuración del proyector	22
Colocación del proyector.....	22
Opciones de configuración e instalación del proyector.....	22
Distancia de proyección	24
Conexiones del proyector.....	30
Conexión de computadoras.....	31
Conexión de una computadora para video y audio USB.....	31
Conexión de una computadora para video VGA.....	32
Conexión de una computadora para video y audio HDMI.....	33
Conexión de una computadora para control del mouse USB	33
Conexión de una computadora para sonido	34
Conexión de fuentes de video	34
Conexión de una fuente de video HDMI	35
Conexión de una fuente de video componente a VGA	35
Conexión de una fuente de video compuesto.....	36
Conexión de una fuente de video S-Video.....	37

Conexión de una fuente de video para sonido	37
Conexión de un monitor de computadora externo	38
Conexión de altavoces externos.....	39
Conexión de un micrófono.....	39
Conexión de dispositivos USB externos.....	40
Proyección desde un dispositivo USB	40
Conexión de un dispositivo USB o una cámara al proyector.....	41
Selección de la fuente USB conectada al proyector	41
Desconexión de un dispositivo USB o una cámara del proyector	42
Conexión de una cámara de documentos	42
Instalación de las pilas del control remoto.....	43
Uso del proyector en una red	45
Proyección en una red alámbrica	45
Conexión a una red alámbrica.....	45
Selección de ajustes de red alámbrica	46
Proyección en una red inalámbrica	49
Instalación del módulo LAN inalámbrico.....	50
Uso de Quick Wireless Connection (Windows solamente).....	52
Selección manual de los ajustes de red inalámbrica	52
Ajustes del menú LAN inalámbrica	55
Selección de los ajustes de red inalámbrica en Windows	56
Selección de los ajustes de red inalámbrica en Mac OS X	57
Configuración de la seguridad de la red inalámbrica	57
Ajustes del menú Seguridad inalámbrica.....	58
Configuración de avisos por correo electrónico de la red del proyector	60
Mensajes de aviso por correo electrónico del proyector en red.....	61
Configuración del control con SNMP.....	61
Control de un proyector en la red con un navegador web	63
Soporte de Crestron RoomView.....	65
Configuración del soporte Crestron RoomView.....	65
Control de un proyector de red con Crestron RoomView	66
Uso de las funciones básicas del proyector	68
Encendido del proyector.....	68

Apagado del proyector	70
Selección del idioma de los menús del proyector.....	72
Ajuste de la altura de la imagen	73
Forma de la imagen	75
Corrección de la forma de la imagen con Quick Corner	75
Corrección de la forma de la imagen con los botones de corrección trapezoidal	76
Reajuste del tamaño de la imagen con los botones Wide y Tele	78
Enfoque de la imagen con el anillo de enfoque	79
Operación del control remoto	79
Uso del control remoto como mouse inalámbrico.....	80
Uso del control remoto como puntero para presentaciones	81
Selección de una fuente de imagen	82
Modos de proyección	84
Cambio del modo de proyección con el control remoto	84
Cambio del modo de proyección mediante los menús	85
Relación de aspecto de la imagen	85
Cambio de la relación de aspecto de la imagen	86
Relaciones de aspecto de imagen disponibles.....	86
Modo de color.....	87
Cambio del modo de color	88
Modos de color disponibles	88
Activación del Iris automático	89
Control del volumen con los botones de volumen	90
Proyección de una presentación con diapositivas.....	91
Características de la función Slideshow	91
Tipos de archivos compatibles con la función Slideshow	92
Inicio de una presentación de diapositivas	92
Opciones de visualización de Slideshow	94
Ajuste de las funciones del proyector	96
Apagado temporal de la imagen y el sonido.....	96
Interrupción temporal de la imagen de video.....	96
Ampliación y reducción del tamaño de las imágenes	97
Recursos de seguridad del proyector.....	98

Tipos de seguridad por contraseña	98
Configuración de una contraseña	98
Selección de tipos de seguridad por contraseña	100
Ingreso de una contraseña para usar el proyector	100
Captura de una imagen de logotipo para mostrar	102
Bloqueo de los botones del proyector.....	104
Desbloqueo de los botones del proyector	104
Instalación de un cable de seguridad	105
Creación de un patrón de usuario para mostrar	105
Configuración de los ajustes de menús.....	107
Uso de los menús del proyector	107
Ajustes de calidad de la imagen: Menú Imagen	108
Ajustes de la señal de entrada: Menú Señal	110
Ajustes de las características del proyector: Menú Ajustes.....	113
Ajustes de configuración del proyector: Menú Extendida.....	115
Ajustes de red del proyector: Menú Red	118
Pantalla de información del proyector: Menú Información.....	120
Lista de los códigos de Event ID.....	121
Opciones de restablecimiento del proyector: Menú Restablecer	123
Mantenimiento y transporte del proyector.....	124
Mantenimiento del proyector	124
Limpieza de la lente.....	124
Limpieza de la carcasa del proyector	125
Mantenimiento del filtro y de las salidas de aire	125
Limpieza del filtro y de las salidas de aire	126
Reemplazo del filtro de aire	127
Mantenimiento de la lámpara del proyector.....	129
Reemplazo de la lámpara	130
Restablecimiento del temporizador de la lámpara	135
Reemplazo de las pilas del control remoto	136
Transporte del proyector	137
Solución de problemas	139
Consejos para resolver problemas de proyección	139

Indicadores de estado del proyector	139
Uso del sistema de ayuda del proyector.....	143
Solución de problemas de imagen o sonido.....	143
Soluciones para cuando no aparecen imágenes.....	144
Soluciones para cuando la imagen es incorrecta con la función USB Display	145
Soluciones para cuando aparece el mensaje "Sin Señal"	145
Visualización desde una computadora portátil con Windows	145
Visualización desde una computadora portátil Mac	146
Soluciones para cuando aparece el mensaje "No Soportado"	146
Soluciones para cuando sólo aparece parte de la imagen	146
Soluciones para cuando la imagen no es rectangular	147
Soluciones para cuando la imagen contiene ruido o estática	147
Soluciones para cuando la imagen está borrosa.....	148
Soluciones para cuando el brillo o los colores de la imagen son incorrectos	149
Soluciones para cuando no hay sonido o el volumen es bajo	149
Soluciones a problemas con el micrófono	150
Solución de problemas de funcionamiento del proyector o del control remoto.....	150
Soluciones a problemas de encendido o apagado del proyector	151
Soluciones a problemas con el control remoto	151
Soluciones a problemas de contraseñas	152
Soluciones para cuando no recibe avisos por correo electrónico de la red.....	152
Dónde obtener ayuda.....	153
Especificaciones técnicas.....	155
Especificaciones generales del proyector	155
Especificaciones de la lámpara del proyector	157
Especificaciones del control remoto.....	158
Especificaciones de las dimensiones del proyector	158
Especificaciones eléctricas del proyector.....	159
Especificaciones ambientales del proyector	160
Especificaciones de seguridad y homologaciones del proyector	160
Formatos de pantalla de video compatibles	161
Requisitos de sistema de USB Display	163

Avisos.....	165
Información de seguridad importante.....	165
Instrucciones importantes de seguridad.....	165
FCC Compliance Statement.....	168
Garantía limitada de Epson.....	169
Marcas comerciales	173
Derechos reservados del software.....	174
Aviso de derechos reservados	216
Una nota sobre el uso responsable de los materiales con derechos de autor.....	216
Atribución de derechos reservados	216

Introducción

Consulte estas secciones para obtener más información acerca del proyector y de este manual.

[Funciones del proyector](#)

[Anotaciones utilizadas en la documentación](#)

[Dónde obtener más información](#)

[Ubicación de las piezas del proyector](#)

Funciones del proyector

Los proyectores PowerLite 420/425W/430/435W cuentan con estas funciones especiales:

Sistema de proyección brillante, de alta resolución

- PowerLite 420/425W: hasta 2500 lúmenes de luminosidad (emisión de luz blanca y de luz de color)
PowerLite 430/435W: hasta 3000 lúmenes de luminosidad (emisión de luz blanca y de luz de color)
- PowerLite 420/430: resolución nativa de 1024 x 768 píxeles (XGA)
PowerLite 425W/435W: resolución nativa de 1280 x 800 píxeles (WXGA)

Conectividad flexible

- Conexión USB plug-and-play que le permite realizar proyecciones, reproducir audio y controlar el mouse proporcionando una configuración instantánea
- Puerto HDMI para conexión a una computadora o a un dispositivo de video
- Soporte de red alámbrica para realizar, monitorear y controlar proyecciones a través de una computadora de red remota
- Soporte para red inalámbrica opcional, incluyendo la transferencia de video y audio
- Presentaciones de fotos sin computadora con el software PC Free mediante dispositivos de memoria USB o una cámara de documentos Epson (DC-06) conectados al proyector
- Dos puertos VGA para conexión de múltiples presentadores
- Puerto para conectar un monitor externo o un proyector adicional
- Puerto para conectar un micrófono

Funciones de visualización y operación novedosas

- Bajo costo total de propiedad gracias a una lámpara de larga duración y a un filtro de aire de alta eficiencia

- Alta relación de zoom para imágenes más grandes en distancias de proyección más cortas
- Relación de contraste de 3000:1 y control de iris automático para imágenes con detalles finos
- Decodificador de subtítulos incorporado
- Potente sistema de altavoces de 16 W con el puerto de salida de audio para conectar altavoces externos
- Funciones Instant Off y Direct Power On de Epson para encendido y apagado rápidos
- Soporte para sistemas de control de red Crestron RoomView
- Sistema de difusión de mensajes en red para proyectar mensajes rápidamente en todos los proyectores conectados

[Contenido de la caja del producto](#)

[Componentes adicionales](#)

[Equipo adicional y piezas de repuesto](#)

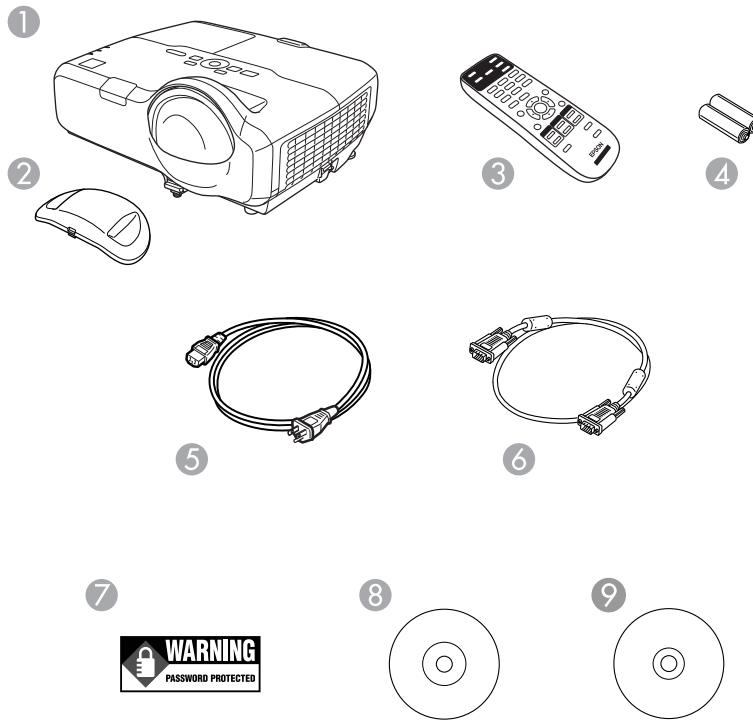
[Información de garantía](#)

Tema principal: [Introducción](#)

Contenido de la caja del producto

Guarde todo el material de embalaje por si necesita transportar el proyector. Siempre utilice el embalaje original (o su equivalente) para expedir el proyector.

Asegúrese de que la caja del proyector incluya todas estas piezas:



- 1 Proyector
- 2 Tapa de la lente
- 3 Control remoto
- 4 Pilas para el control remoto (dos alcalinas AA)
- 5 Cable de alimentación
- 6 Cable VGA para computadora
- 7 Adhesivo de protección mediante contraseña
- 8 CD-ROM con la documentación del proyector
- 9 CD-ROM del software del proyector

Tema principal: [Funciones del proyector](#)

Componentes adicionales

Dependiendo de cómo planea utilizar el proyector, puede ser necesario obtener los siguientes componentes adicionales:

- Para recibir una señal S-Video, necesitará un cable S-Video que sea compatible con su dispositivo. Consulte a su distribuidor local de computadoras o productos electrónicos para obtener información de compra.
- Para recibir una señal de video componente, necesitará un cable de video componente a VGA D-sub de 15 clavijas. Puede comprar uno de un distribuidor de productos Epson autorizado o un distribuidor de productos electrónicos.
- Para recibir una señal HDMI, necesitará un cable HDMI compatible. Consulte a su distribuidor local de computadoras o productos electrónicos para obtener información de compra.
- Para proyectar audio desde ciertos puertos, puede que necesite un cable de audio que sea compatible con su dispositivo (disponible en tiendas). Consulte a su distribuidor local de computadoras o productos electrónicos para obtener información de compra.

Tema principal: [Funciones del proyector](#)

Equipo adicional y piezas de repuesto

Puede comprar pantallas, otros accesorios opcionales y piezas de repuesto de un distribuidor de productos Epson autorizado. Para encontrar el distribuidor más cercano, visite la página global.latin.epson.com. O bien, puede comunicarse con la oficina de ventas más cercana tal como se describe en la sección "Dónde obtener ayuda".

Nota: La disponibilidad de los accesorios varía según el país.

Epson ofrece los siguientes accesorios opcionales y piezas de repuesto para el proyector:

Accesorio opcional o pieza de repuesto	Código
Lámpara de repuesto Epson genuina (ELPLP60) PowerLite 420/425W	V13H010L60
Lámpara de repuesto Epson genuina (ELPLP61) PowerLite 430/435W	V13H010L61
Set de filtros de aire de repuesto (2 filtros) (ELPAF36)	V13H134A36
Módulo LAN inalámbrico (ELPAP07)	V12H418P12

Accesorio opcional o pieza de repuesto	Código
Llave USB Quick Wireless Connection (ELPAP08)	V12H005M08
Cámara de documentos Epson DC-11 (ELPDC11)	V12H377020
Cámara de documentos Epson DC-06 (ELPDC06)	V12H321005
PowerLite Pilot (ELPCB01)	V12H443020
Micrófono inalámbrico colgante (ELPMC02)	V12H4430M2
Altavoces activos (ELPSP02)	V12H467020
Soporte para montaje en pared para proyección a corta distancia (ELPMB27)	V12H003Z27
Módulo interactivo BrightLink Solo 3 (ELPIU03)	V12H482020
Módulo interactivo BrightLink Solo 3 con RM Easiteach (ELPIU03)	V12H482020RM
Soporte universal para montaje en techo	ELPMBPJF
Placa de fijación para montaje en techo (ELPPT04)	V12H003D06
Kit de techo suspendido ajustable	ELPMBP01
Kit de placa de falso techo	ELPMBP02
Placa redonda de techo estructural	ELPMBP03
Columna (tubo) de extensión ajustable 8 a 11 pulg. (20 a 28 cm)	ELPMBC01
Bloqueo de seguridad Kensington	ELPSL01
Pantalla portátil Accolade Duet	ELPSC80
Pantalla de proyección ultraportátil ES-3000 (ELPSC26H)	V12H002S3Y
Pantalla portátil ES-1000	V12H002S4Y
Cable de video componente a VGA (ELPKC19)	V12H005C19

Tema principal: [Funciones del proyector](#)

Información de garantía

El proyector incluye una garantía básica que le permite proyectar con confianza. Para obtener más información, consulte la garantía de su producto.

Tema principal: [Funciones del proyector](#)

Anotaciones utilizadas en la documentación

Siga las directrices de estas anotaciones cuando lea la documentación:

- Las **Advertencias** se deben seguir cuidadosamente para evitar lesiones corporales.
- Las **Precauciones** se deben respetar para evitar daños al equipo.
- Las **Notas** contienen información importante sobre el proyector.
- Los **Consejos** contienen sugerencias adicionales para la proyección.

Tema principal: [Introducción](#)

Dónde obtener más información

¿Necesita ayuda rápida sobre cómo usar el proyector durante una presentación? Busque ayuda aquí:

- Sistema de ayuda integrado

Pulse el botón **Help** del control remoto o del proyector para obtener soluciones rápidas a problemas comunes.

- global.latin.epson.com/Soporte

Consulte las preguntas frecuentes y envíe sus preguntas por correo electrónico al departamento de soporte técnico de Epson 24 horas al día.

- Para obtener instrucciones detalladas sobre cómo usar el proyector en un entorno de red, consulte la *Guía de funcionamiento de EasyMP Network Projection* que se proporcionó junto con este manual en el CD del proyector.

Tema principal: [Introducción](#)

Referencias relacionadas

[Dónde obtener ayuda](#)

Ubicación de las piezas del proyector

Revise las ilustraciones de las piezas del proyector para obtener más información acerca de ellas.

[Piezas del proyector: Frontal/Superior](#)

[Piezas del proyector: Posterior](#)

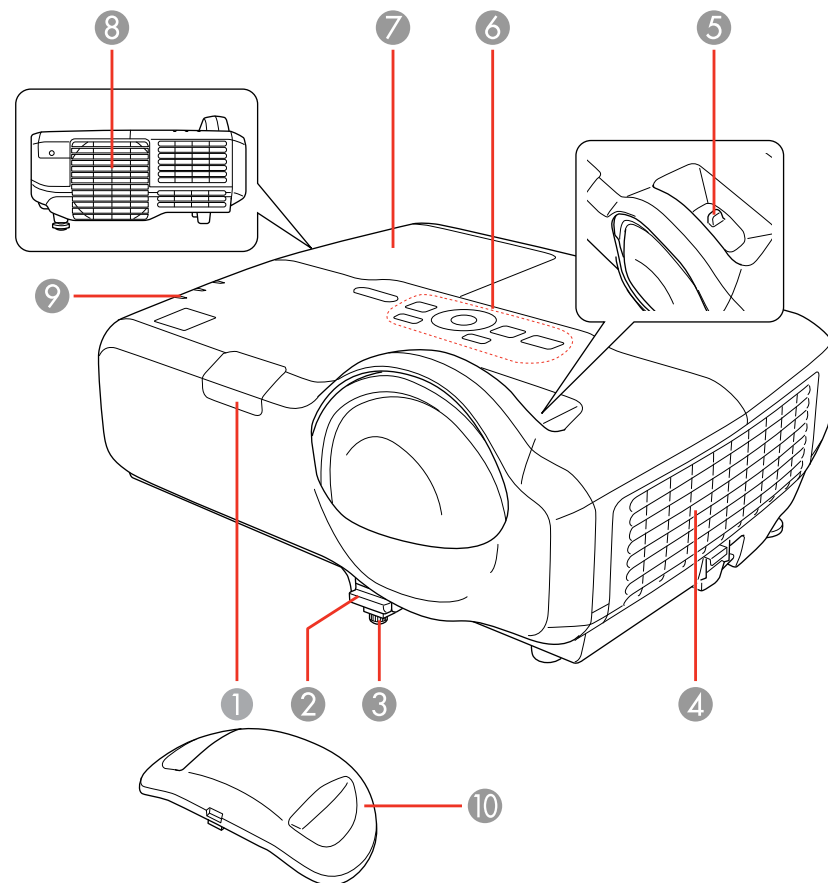
[Piezas del proyector: Base](#)

[Piezas del proyector: Panel de control](#)

[Piezas del proyector: Control remoto](#)

Tema principal: [Introducción](#)

Piezas del proyector: Frontal/Superior

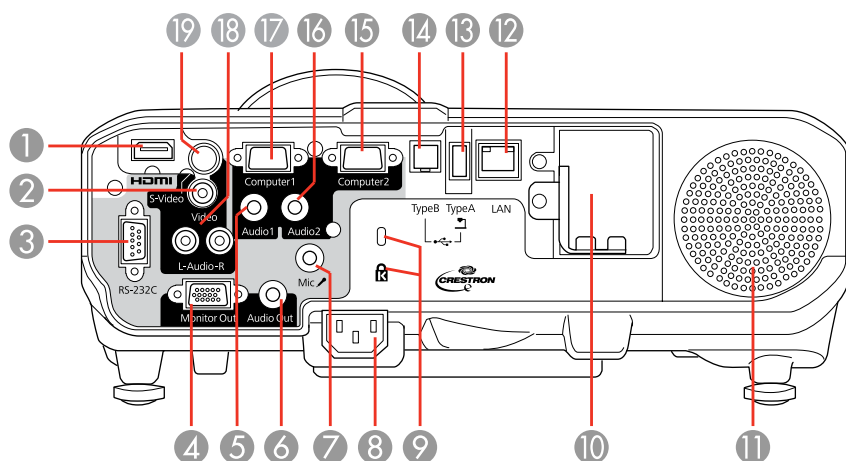


- 1 Receptor del control remoto
- 2 Mecanismo de traba de la pata
- 3 Pata ajustable delantera
- 4 Toma de aire (filtro de aire)
- 5 Anillo de enfoque

- 6 Panel de control
- 7 Tapa de la lámpara
- 8 Salida de aire
- 9 Indicadores luminosos de estado del proyector
- 10 Tapa de la lente

Tema principal: [Ubicación de las piezas del proyector](#)

Piezas del proyector: Posterior

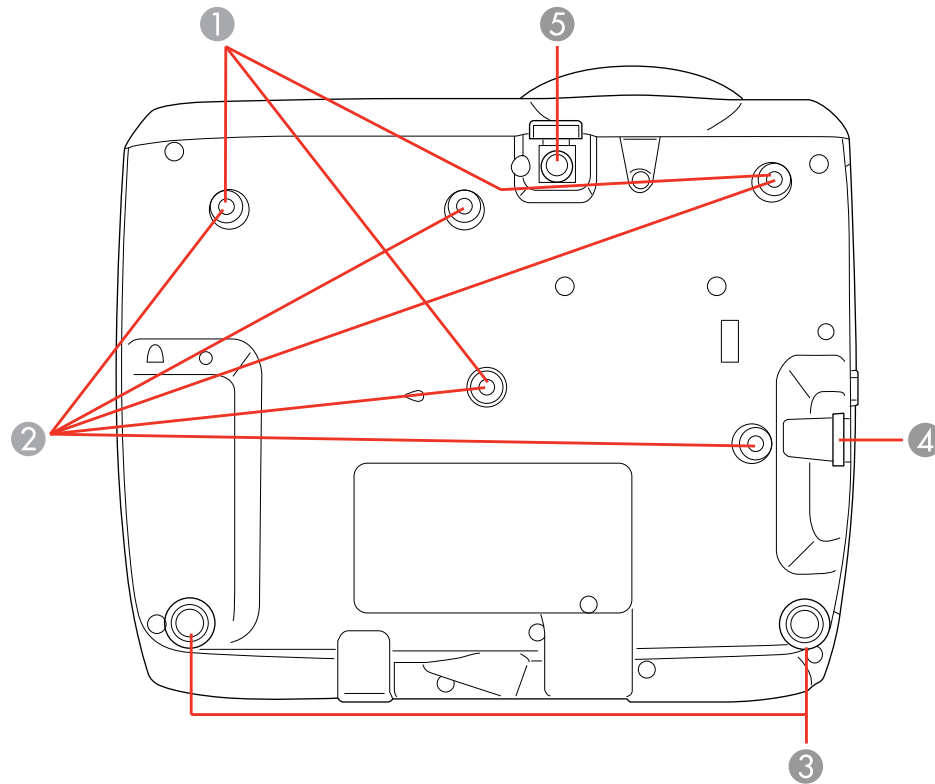


- 1 Puerto **HDMI**
- 2 Puerto **Video**
- 3 Puerto **RS-232C**
- 4 Puerto **Monitor Out**
- 5 Puerto **Audio1**
- 6 Puerto **Audio Out**
- 7 Puerto **Mic** (micrófono)

- 8 Entrada de energía
- 9 Ranura para el dispositivo de seguridad Kensington
- 10 Ranura para la unidad LAN inalámbrica (no incluida)
- 11 Altavoz
- 12 Puerto de red (**LAN**)
- 13 Puerto USB **TypeA**
- 14 Puerto USB **TypeB**
- 15 Puerto **Computer2**
- 16 Puerto **Audio2**
- 17 Puerto **Computer1**
- 18 Puertos de audio **L-Audio-R**
- 19 Puerto **S-Video**

Tema principal: [Ubicación de las piezas del proyector](#)

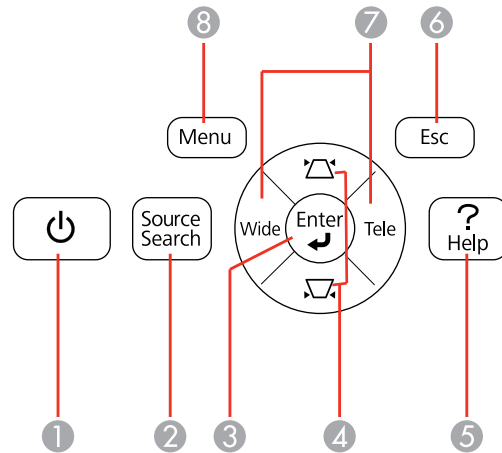
Piezas del proyector: Base



- 1 Orificios para un soporte para montaje en techo (3)
- 2 Orificios para un soporte para montaje en pared (5)
- 3 Patas traseras
- 4 Punto de conexión del cable de seguridad
- 5 Pata ajustable delantera

Tema principal: [Ubicación de las piezas del proyector](#)

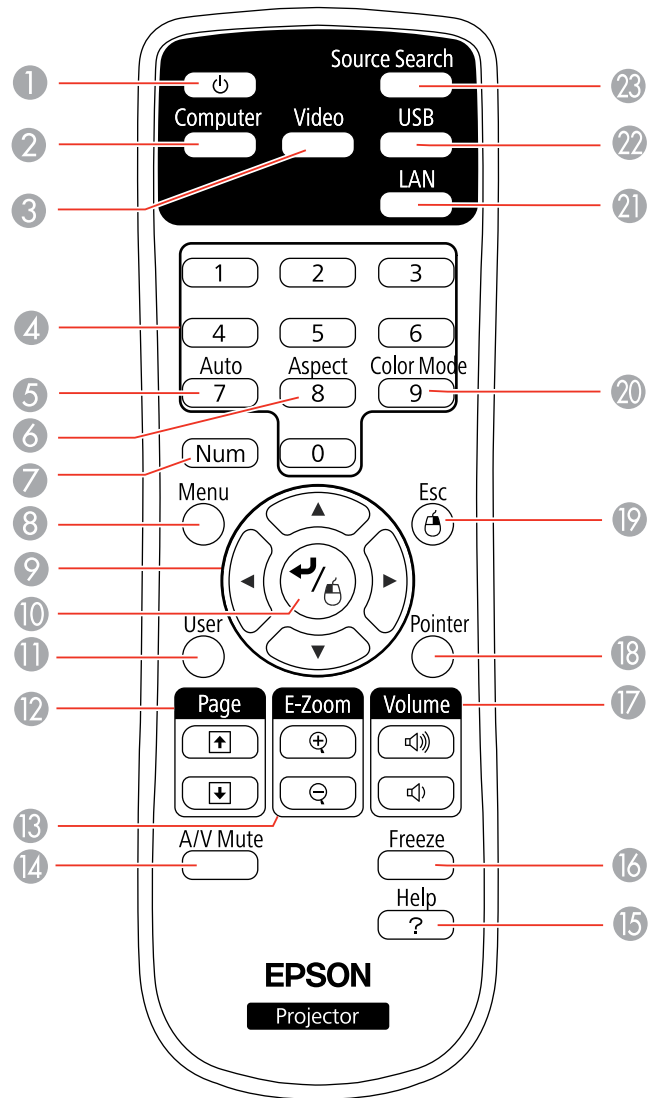
Piezas del proyector: Panel de control



- 1 Botón de encendido
- 2 Botón **Source Search** (busca las fuentes de video conectadas)
- 3 Botón **Enter** (selecciona opciones)
- 4 Botones de corrección trapezoidal vertical (ajustan la forma de la pantalla) y botones de flecha
- 5 Botón **Help** (accede a información de ayuda del proyector)
- 6 Botón **Esc** (cancela/sale de funciones)
- 7 Botones **Wide/Tele** (ajustan el tamaño de la imagen proyectada), botones de corrección trapezoidal horizontal (ajustan la forma de la pantalla) y botones de flecha
- 8 Botón **Menu** (accede al sistema de menús del proyector)

Tema principal: [Ubicación de las piezas del proyector](#)

Piezas del proyector: Control remoto



1 Botón de encendido

- 2 Botón **Computer** (alterna entre las fuentes de computadora conectadas)
- 3 Botón **Video** (alterna entre las fuentes de video conectadas)
- 4 Botones numéricos (ingresan números)
- 5 Botón **Auto** (ajusta automáticamente los ajustes de posición, tracking y sincronización)
- 6 Botón **Aspect** (selecciona la relación de aspecto de la imagen)
- 7 Botón **Num** (cuando se mantiene presionado, cambia los botones numéricos a la función indicada en los números)
- 8 Botón **Menu** (accede al sistema de menús del proyector)
- 9 Botones de flecha (para navegar por las opciones en pantalla y controlar las funciones del mouse inalámbrico)
- 10 Botón Enter (selecciona opciones y controla las funciones del mouse inalámbrico)
- 11 Botón **User** (se puede personalizar para diferentes funciones)
- 12 Botones **Page** hacia arriba/abajo (controlan las diapositivas de la presentación)
- 13 Botones **E-Zoom +/-** (acercan y alejan la imagen)
- 14 Botón **A/V Mute** (apaga la imagen y el sonido)
- 15 Botón **Help** (accede a información de ayuda del proyector)
- 16 Botón **Freeze** (detiene la acción del video)
- 17 Botones **Volume** hacia arriba/abajo (ajustan el volumen del altavoz)
- 18 Botón **Pointer** (activa el puntero en pantalla)
- 19 Botón **Esc** (cancela/sale de funciones y controla las funciones del mouse inalámbrico)
- 20 Botón **Color Mode** (selecciona los modos de visualización)
- 21 **Botón LAN** (alterna entre las fuentes de red y la llave Quick Wireless Connection Key opcional)
- 22 Botón **USB** (alterna entre las fuentes USB conectadas)
- 23 Botón **Source Search** (busca las fuentes conectadas)

Tema principal: [Ubicación de las piezas del proyector](#)

Configuración del proyector

Siga las instrucciones de estas secciones para configurar el proyector para su uso.

[Colocación del proyector](#)

[Conexiones del proyector](#)

[Instalación de las pilas del control remoto](#)

Colocación del proyector

Puede colocar el proyector en casi cualquier superficie plana para proyectar su presentación.

También puede instalar el proyector en un soporte para montaje en techo o pared si desea usarlo en una ubicación fija.

Tenga estas consideraciones en cuenta cuando seleccione una ubicación para el proyector:

- Coloque el proyector en una superficie resistente y nivelada o instálelo con un soporte de montaje compatible.
- Deje suficiente espacio alrededor y por debajo del proyector para proporcionar una ventilación adecuada y no lo coloque sobre o cerca de cualquier elemento que pudiera bloquear las ranuras de ventilación.
- Coloque el proyector dentro de 15 pies (4,5 m) de una toma de corriente o cable de extensión con conexión a tierra.

[Opciones de configuración e instalación del proyector](#)

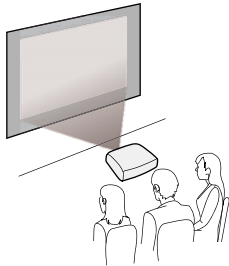
[Distancia de proyección](#)

Tema principal: [Configuración del proyector](#)

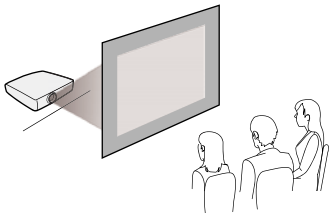
Opciones de configuración e instalación del proyector

Puede configurar o instalar el proyector en las siguientes posiciones para ver presentaciones:

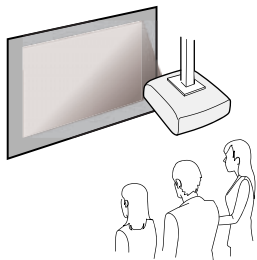
Frontal



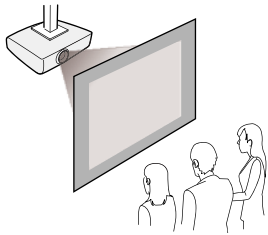
Posterior



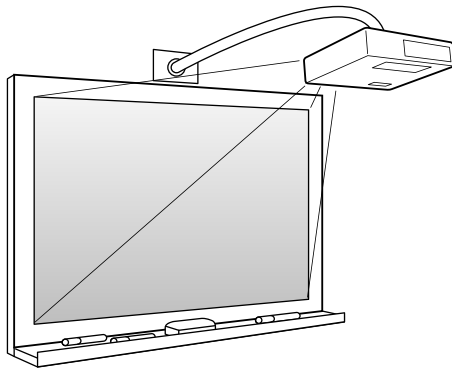
Frontal/Techo



Posterior/Techo



Montado en la pared



Donde sea que instale el proyector, asegúrese de colocarlo directamente enfrente de la pantalla, de modo que quede perpendicular a ella.

Si proyecta desde el techo o la pared, o por detrás de la pantalla, asegúrese de seleccionar la opción de **Proyección** correcta en el sistema de menús del proyector.

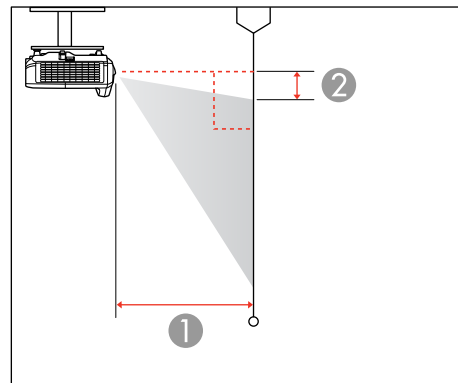
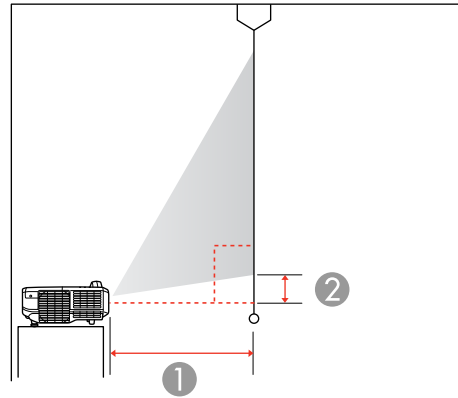
Tema principal: [Colocación del proyector](#)

Distancia de proyección

La distancia a la cual coloca el proyector desde la pantalla determina el tamaño aproximado de la imagen. El tamaño de la imagen aumenta mientras más lejos esté el proyector de la pantalla, pero puede variar dependiendo del factor de zoom, la relación de aspecto y otros ajustes.

Use las tablas que se presentan aquí para determinar aproximadamente qué tan lejos colocar el proyector de la pantalla en base al tamaño de la imagen proyectada. (Es posible que las cifras de conversión se hayan redondeado hacia arriba o abajo).

PowerLite 420/430



Relación de aspecto 4:3

Tamaño de imagen o pantalla	Distancia de proyección (1) Ancho a Tele	Offset desde el centro de la lente (2)
50 pulg.	21 a 29 pulg. (55 a 75 cm)	2,5 pulg. (6 cm)
60 pulg.	26 a 36 pulg. (66 a 90 cm)	3,1 pulg. (8 cm)
70 pulg.	31 a 42 pulg. (78 a 106 cm)	3,6 pulg. (9 cm)
80 pulg.	35 a 48 pulg. (89 a 122 cm)	4,1 pulg. (10 cm)
90 pulg.	40 pulg. (101 cm)*	4,6 pulg. (12 cm)
100 pulg.	44 pulg. (112 cm)*	5,1 pulg. (13 cm)
108 pulg.	48 pulg. (122 cm)*	5,5 pulg. (14 cm)

* Resolución Ancho solamente

Relación de aspecto 16:9

Tamaño de imagen o pantalla	Distancia de proyección (1) Ancho a Tele	Offset desde el centro de la lente (2)
50 pulg.	24 a 32 pulg. (60 a 82 cm)	6,9 pulg. (17 cm)
60 pulg.	28 a 39 pulg. (72 a 99 cm)	8,2 pulg. (21 cm)
70 pulg.	33 a 46 pulg. (85 a 116 cm)	9,6 pulg. (24 cm)
80 pulg.	38 pulg. (98 cm)*	11 pulg. (28 cm)
99 pulg.	48 pulg. (121 cm)*	13,6 pulg. (34 cm)

* Resolución Ancho solamente

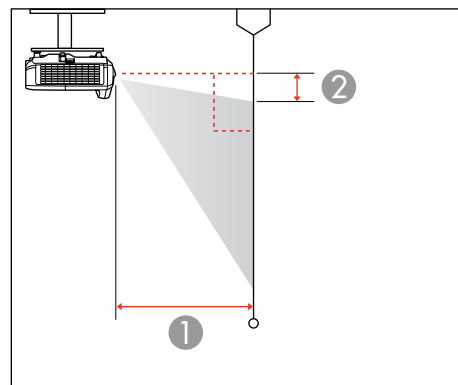
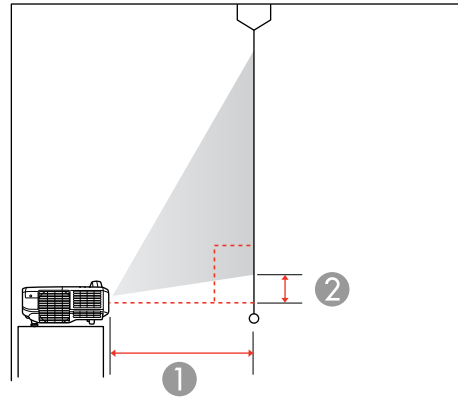
Relación de aspecto 16:10

Tamaño de imagen o pantalla	Distancia de proyección (1) Ancho a Tele	Offset desde el centro de la lente (2)
50 pulg.	23 a 31 pulg. (58 a 79 cm)	5,3 pulg. (14 cm)

Tamaño de imagen o pantalla	Distancia de proyección (1) Ancho a Tele	Offset desde el centro de la lente (2)
60 pulg.	28 a 38 pulg. (70 a 96 cm)	6,4 pulg. (16 cm)
70 pulg.	33 a 44 pulg. (83 a 113 cm)	7,5 pulg. (19 cm)
80 pulg.	37 pulg. (95 cm)*	8,6 pulg. (22 cm)
90 pulg.	42 pulg. (107 cm)*	9,6 pulg. (24 cm)
100 pulg.	47 pulg. (119 cm)*	10,7 pulg. (27 cm)
102 pulg.	48 pulg. (122 cm)*	10,9 pulg. (28 cm)

* Resolución Ancho solamente

PowerLite 425W/435W



Relación de aspecto 4:3

Tamaño de imagen o pantalla	Distancia de proyección (1) Ancho a Tele	Offset desde el centro de la lente (2)
50 pulg.	23 a 31 pulg. (58 a 79 cm)	3,5 pulg. (9 cm)

Tamaño de imagen o pantalla	Distancia de proyección (1) Ancho a Tele	Offset desde el centro de la lente (2)
60 pulg.	28 a 38 pulg. (70 a 96 cm)	4,2 pulg. (11 cm)
70 pulg.	32 a 44 pulg. (82 a 112 cm)	4,9 pulg. (13 cm)
80 pulg.	37 pulg. (94 cm)*	5,6 pulg. (14 cm)
90 pulg.	42 pulg. (107 cm)*	6,3 pulg. (16 cm)
102 pulg.	48 pulg. (121 cm)*	7,2 pulg. (18 cm)

* Resolución Ancho solamente

Relación de aspecto 16:9

Tamaño de imagen o pantalla	Distancia de proyección (1) Ancho a Tele	Offset desde el centro de la lente (2)
60 pulg.	25 a 34 pulg. (63 a 87 cm)	5,5 pulg. (14 cm)
70 pulg.	29 a 40 pulg. (74 a 101 cm)	6,4 pulg. (16 cm)
80 pulg.	34 a 46 pulg. (85 a 116 cm)	7,3 pulg. (19 cm)
90 pulg.	38 pulg. (97 cm)*	8,2 pulg. (21 cm)
100 pulg.	42 pulg. (108 cm)*	9,1 pulg. (23 cm)
113 pulg.	48 pulg. (122 cm)*	10,3 pulg. (26 cm)

* Resolución Ancho solamente

Relación de aspecto 16:10

Tamaño de imagen o pantalla	Distancia de proyección (1) Ancho a Tele	Offset desde el centro de la lente (2)
55 pulg.	22 a 30 pulg. (56 a 77 cm)	3,4 pulg. (9 cm)
60 pulg.	24 a 33 pulg. (61 a 84 cm)	3,7 pulg. (9 cm)

Tamaño de imagen o pantalla	Distancia de proyección (1) Ancho a Tele	Offset desde el centro de la lente (2)
70 pulg.	28 a 39 pulg. (72 a 99 cm)	4,4 pulg. (11 cm)
80 pulg.	33 a 45 pulg. (83 a 113 cm)	5 pulg. (13 cm)
90 pulg.	37 pulg. (94 cm)*	5,6 pulg. (14 cm)
100 pulg.	41 pulg. (105 cm)*	6,2 pulg. (16 cm)
116 pulg.	48 pulg. (122 cm)*	7,2 pulg. (18 cm)

* Resolución Ancho solamente

Tema principal: [Colocación del proyector](#)

Conexiones del proyector

Puede conectar el proyector a una variedad de fuentes de computadora, video y audio para mostrar presentaciones, películas u otras imágenes, con o sin sonido.

- Conecte cualquier tipo de computadora que tenga un puerto USB, un puerto de salida de video (monitor) estándar o un puerto HDMI.
- Para la proyección de video, conecte dispositivos como reproductores de DVD, consolas de juegos, cámaras digitales y teléfonos con cámara a los puertos de salida de video compatibles.
- Si su presentación o video incluye sonido, puede conectar cables de entrada de audio, si es necesario.
- Para realizar presentaciones sin utilizar una computadora, puede conectar dispositivos USB (como una unidad flash o una cámara) o una cámara de documentos Epson (no incluida).

Precaución: Si usa el proyector en altitudes superiores a 4921 pies (1500 m), active el ajuste **Modo alta altitud** para asegurar que la temperatura interna del proyector se regule correctamente.

[Conexión de computadoras](#)

[Conexión de fuentes de video](#)

[Conexión de un monitor de computadora externo](#)

[Conexión de altavoces externos](#)

[Conexión de un micrófono](#)

[Conexión de dispositivos USB externos](#)

[Conexión de una cámara de documentos](#)

Tema principal: [Configuración del proyector](#)

Referencias relacionadas

[Ajustes de configuración del proyector: Menú Extendida](#)

[Contenido de la caja del producto](#)

Conexión de computadoras

Siga las instrucciones de estas secciones para conectar una computadora al proyector.

[Conexión de una computadora para video y audio USB](#)

[Conexión de una computadora para video VGA](#)

[Conexión de una computadora para video y audio HDMI](#)

[Conexión de una computadora para control del mouse USB](#)

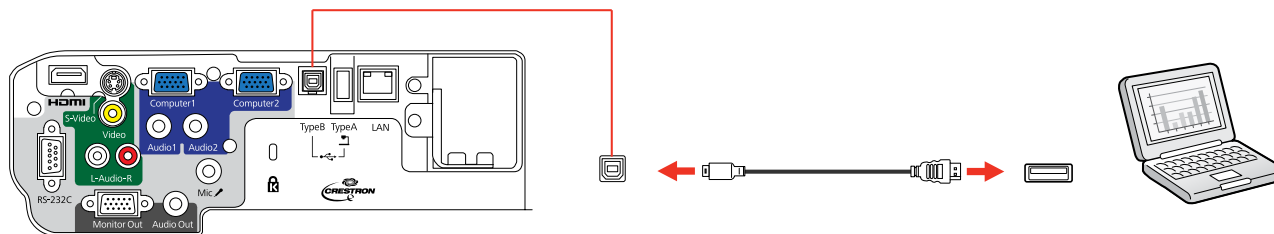
[Conexión de una computadora para sonido](#)

Tema principal: [Conexiones del proyector](#)

Conexión de una computadora para video y audio USB

Si su computadora cumple los requisitos de sistema, puede enviar señales de video y audio al proyector a través del puerto USB de la computadora (de preferencia un puerto USB 2.0). Conecte el proyector a su computadora con un cable USB.

1. Encienda la computadora.
2. Conecte el cable al puerto USB **TypeB** del proyector.



3. Conecte el otro extremo del cable a cualquier puerto USB disponible de la computadora.

4. Realice una de las siguientes acciones:

- **Windows 7/Windows Vista:** seleccione **Ejecutar EMP_UDSE.exe** en el cuadro de diálogo que aparece en la pantalla de su computadora para instalar el software Epson USB Display.
- **Windows XP:** espere mientras aparecen mensajes en la pantalla de su computadora y el proyector instala el software Epson USB Display en su computadora.
- **Windows 2000:** seleccione **Mi PC, EPSON_PJ_UD** y **EMP_UDSE.EXE** para instalar el software Epson USB Display.
- **Mac OS X:** la carpeta de configuración de USB Display aparece en la pantalla de su computadora. Seleccione el instalador **USB Display Installer** y siga las instrucciones en pantalla para instalar el software Epson USB Display.

Siga las instrucciones que aparecen en pantalla. Sólo necesita instalar este software la primera vez que conecta el proyector a la computadora.

El proyector muestra la imagen del escritorio de su computadora y reproduce sonido, si la presentación contiene audio.

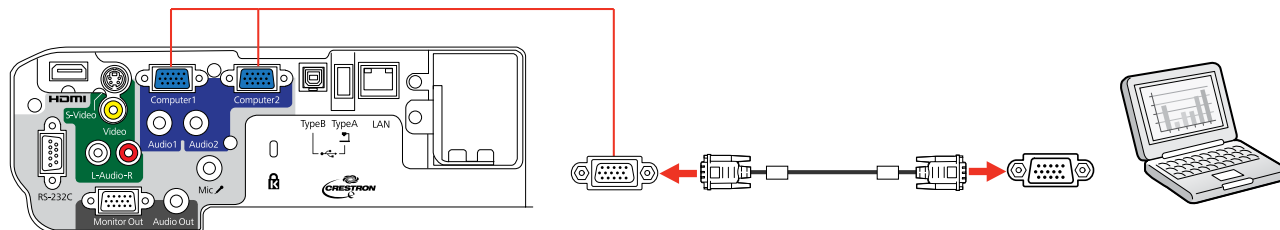
Tema principal: [Conexión de computadoras](#)

Conexión de una computadora para video VGA

Puede conectar el proyector a su computadora con un cable VGA para computadora.

Nota: Para conectar una computadora Mac que tiene sólo un puerto Mini DisplayPort o DVI-mini para salida de video, es necesario obtener un adaptador que le permita conectarla al puerto de video VGA del proyector. Póngase en contacto con Apple para obtener información sobre las opciones de adaptador compatibles.

1. Si es necesario, desconecte el cable de monitor de la computadora.
2. Conecte un extremo del cable VGA para computadora al puerto de monitor de su computadora.
3. Conecte el otro extremo a un puerto **Computer** del proyector.



4. Apriete los tornillos de los conectores VGA.

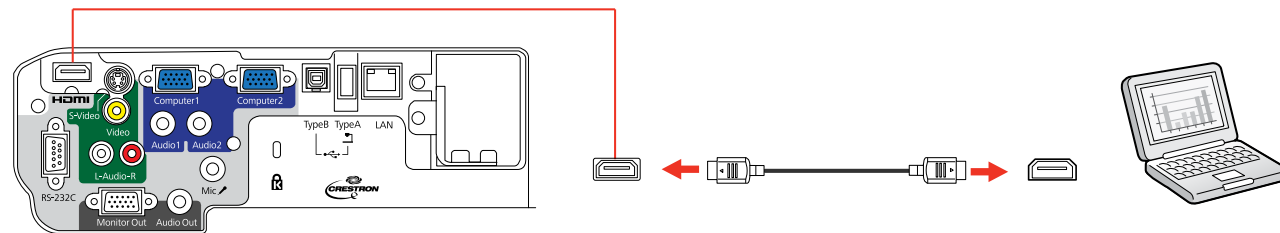
Tema principal: [Conexión de computadoras](#)

Conexión de una computadora para video y audio HDMI

Si su computadora tiene un puerto HDMI, puede conectarla al proyector con un cable HDMI (no incluido).

Nota: Para conectar una computadora Mac que tiene sólo un puerto Mini DisplayPort o DVI-mini para salida de video, es necesario obtener un adaptador que le permita conectarla al puerto **HDMI** del proyector. Póngase en contacto con Apple para obtener información sobre las opciones de adaptador compatibles. Es posible que computadoras Mac antiguas (2009 y anteriores) no puedan reproducir audio a través del puerto **HDMI**.

1. Conecte un extremo del cable HDMI al puerto de salida HDMI de la computadora.
2. Conecte el otro extremo al puerto **HDMI** del proyector.

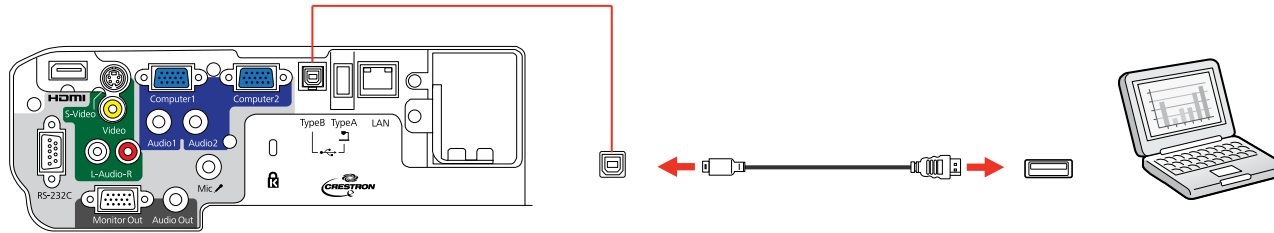


Tema principal: [Conexión de computadoras](#)

Conexión de una computadora para control del mouse USB

Si conectó su computadora a un puerto **Computer**, **USB TypeB** o **HDMI** del proyector, puede configurar el control remoto para que actúe como mouse inalámbrico. Esto le permite controlar las presentaciones de computadora de lejos. Para ello, conecte el proyector a su computadora con un cable USB, si todavía no está conectado.

1. Conecte un extremo del cable USB al puerto USB **TypeB** del proyector.



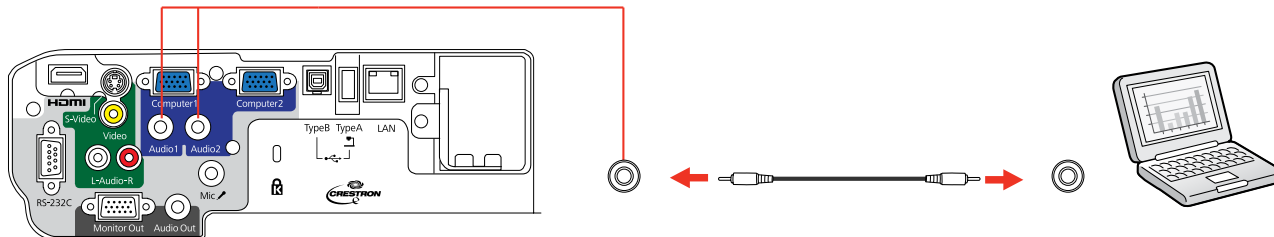
2. Conecte el otro extremo del cable a cualquier puerto USB disponible de la computadora.
3. Si es necesario, configure la computadora para trabajar con un mouse USB externo. Consulte la documentación de su computadora para obtener más información.

Tema principal: [Conexión de computadoras](#)

Conexión de una computadora para sonido

Si la presentación que está realizando desde una computadora incluye sonido y no conectó la computadora al puerto USB **TypeB** o **HDMI** del proyector, de todas formas puede reproducir sonido a través del sistema de altavoces del proyector. Simplemente conecte un cable de audio con mini conexión estéreo de 3,5 mm (no incluido) como se describe aquí.

1. Conecte el cable de audio al enchufe de auricular o de salida de audio de su computadora portátil o al puerto de salida de audio o de altavoces de su computadora de escritorio.
2. Conecte el otro extremo al puerto **Audio** que corresponde al puerto **Computer** que está usando.



Tema principal: [Conexión de computadoras](#)

Conexión de fuentes de video

Siga las instrucciones de estas secciones para conectar dispositivos de video al proyector.

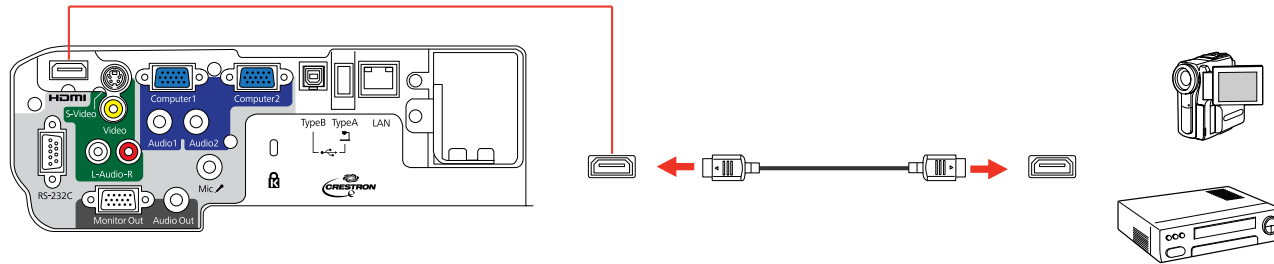
- Conexión de una fuente de video HDMI
- Conexión de una fuente de video componente a VGA
- Conexión de una fuente de video compuesto
- Conexión de una fuente de video S-Video
- Conexión de una fuente de video para sonido

Tema principal: Conexiones del proyector

Conexión de una fuente de video HDMI

Si la fuente de video tiene un puerto HDMI, puede conectarla al proyector con un cable HDMI (no incluido).

1. Conecte un extremo del cable HDMI al puerto de salida HDMI de la fuente de video.
2. Conecte el otro extremo al puerto **HDMI** del proyector.



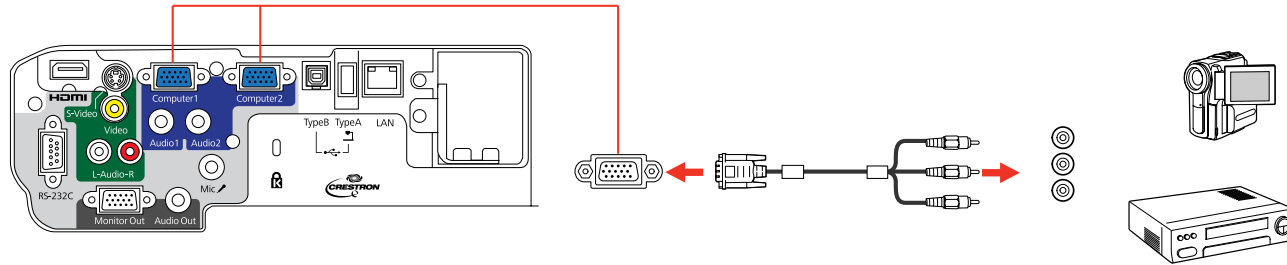
Tema principal: Conexión de fuentes de video

Conexión de una fuente de video componente a VGA

Si la fuente de video tiene puertos de video componente, puede conectarla al proyector con un cable de video componente a VGA. Dependiendo de los puertos de componentes, es posible que sea necesario utilizar un cable adaptador junto con el cable de video componente.

1. Conecte los conectores de componentes a los puertos de salida de video componente codificados por color de la fuente, los cuales generalmente se denominan **Y, Pb, Pr** o **Y, Cb, Cr**. Si usa un adaptador, conecte estos conectores al cable de video componente.

2. Conecte el conector VGA al puerto **Computer** del proyector.



Si los colores de la imagen aparecen incorrectos, quizás tenga que cambiar el ajuste **Señal de entrada** en el menú Señal del proyector.

Tema principal: [Conexión de fuentes de video](#)

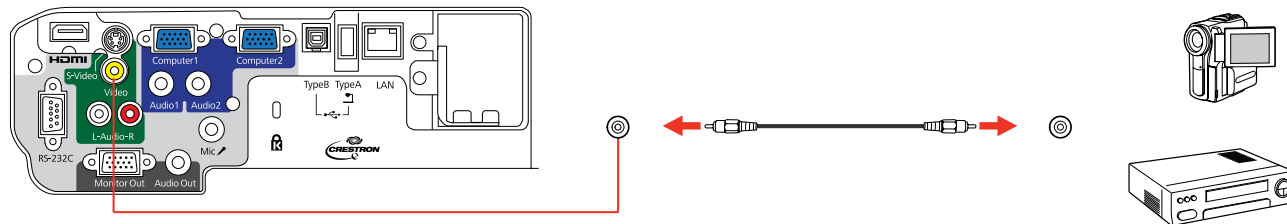
Referencias relacionadas

[Ajustes de la señal de entrada: Menú Señal](#)

Conexión de una fuente de video compuesto

Si la fuente de video tiene un puerto de video compuesto, puede conectarla al proyector con un cable de video de tipo RCA o A/V (no incluido).

1. Conecte el extremo del cable con el conector amarillo al puerto de salida de video amarillo de la fuente de video.
2. Conecte el otro extremo al puerto **Video** del proyector.

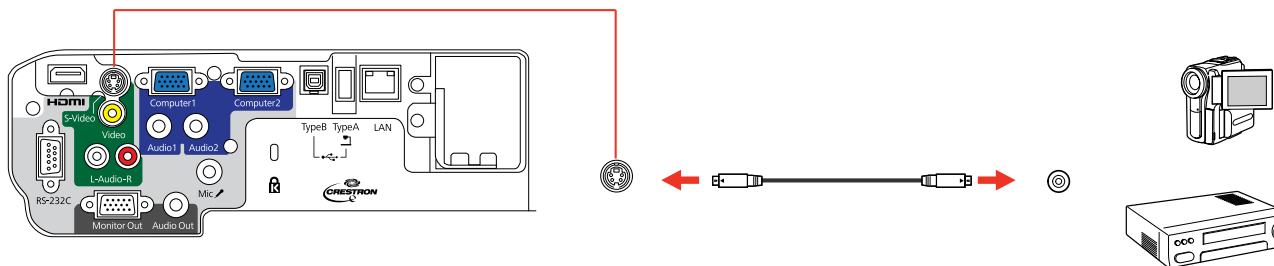


Tema principal: [Conexión de fuentes de video](#)

Conexión de una fuente de video S-Video

Si la fuente de video tiene un puerto S-Video, puede conectarla al proyector con un cable S-Video (no incluido).

1. Conecte un extremo del cable S-Video al puerto de salida S-Video de la fuente de video.
2. Conecte el otro extremo al puerto **S-Video** del proyector.



Tema principal: [Conexión de fuentes de video](#)

Conexión de una fuente de video para sonido

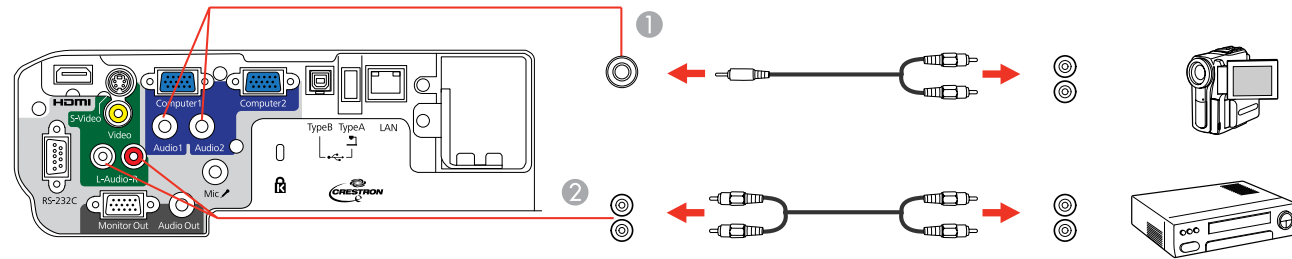
Puede reproducir sonido por medio del sistema de altavoces del proyector si la fuente de video tiene puertos de salida de audio.

Si está proyectando video desde un puerto **Computer**, conecte el proyector a la fuente de video utilizando un cable de audio con mini conexión estéreo (no incluido).

Si está proyectando video desde el puerto **Video** o **S-Video**, conecte el proyector a la fuente de video utilizando un cable de audio RCA.

1. Conecte un extremo del cable de audio a los puertos de salida de audio de la fuente de video.
2. Realice una de las siguientes acciones:
 - Conecte el otro extremo del cable al puerto **Audio** que corresponde al puerto **Computer** que está usando para video.

- Conecte los enchufes rojo y blanco del otro extremo del cable a los puertos **L-Audio-R**.



- 1 Puerto **Audio1** o **Audio2**
- 2 Puertos **L-Audio-R**

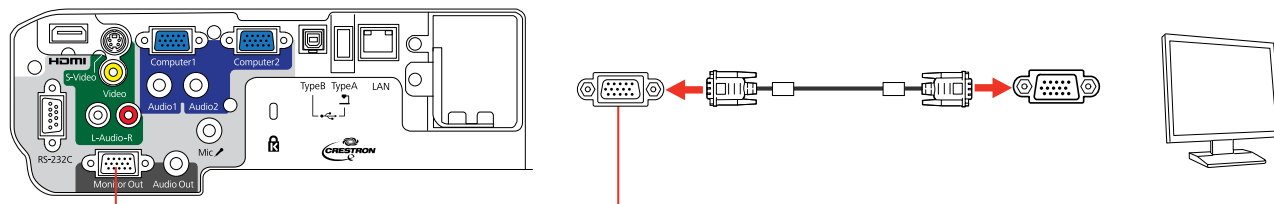
Tema principal: [Conexión de fuentes de video](#)

Conexión de un monitor de computadora externo

Si conectó el proyector a una computadora por medio de un puerto **Computer**, también puede conectar un monitor externo al proyector. Esto le permite ver la presentación en el monitor externo incluso cuando la imagen proyectada no esté visible.

Nota: Es posible que los monitores que usen una frecuencia de actualización inferior a 60 MHz no muestren las imágenes correctamente.

1. Asegúrese de que la computadora esté conectada al puerto **Computer** del proyector. Si hay dos puertos de computadora, utilice el puerto **Computer1**.
2. Conecte el cable del monitor externo al puerto **Monitor Out** del proyector.



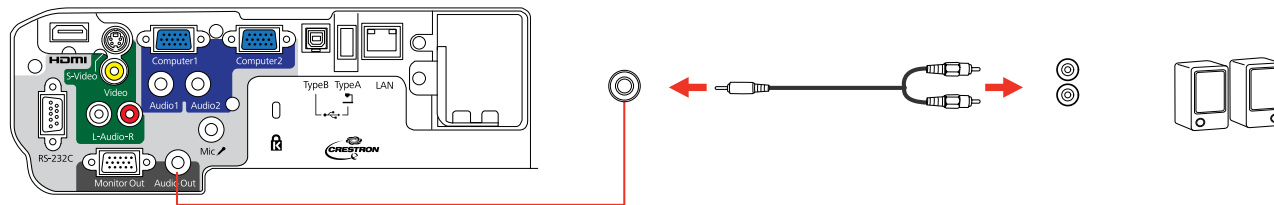
Tema principal: [Conexiones del proyector](#)

Conexión de altavoces externos

Para mejorar el sonido de su presentación, puede conectar el proyector a altavoces externos con amplificadores incorporados. Puede controlar el volumen mediante el control remoto del proyector.

Nota: El sistema de altavoces incorporado del proyector se desactiva cuando conecta altavoces externos.

1. Asegúrese de que la computadora o la fuente de video esté conectada al proyector con cables de audio y de video, según sea necesario.
2. Localice el cable apropiado para conectar los altavoces externos, como un cable con mini conexión estéreo a conexión de clavija u otro tipo de cable o adaptador.
3. Conecte un extremo del cable a los altavoces externos, según sea necesario.
4. Conecte el extremo de mini conexión estéreo del cable al puerto **Audio Out** del proyector.

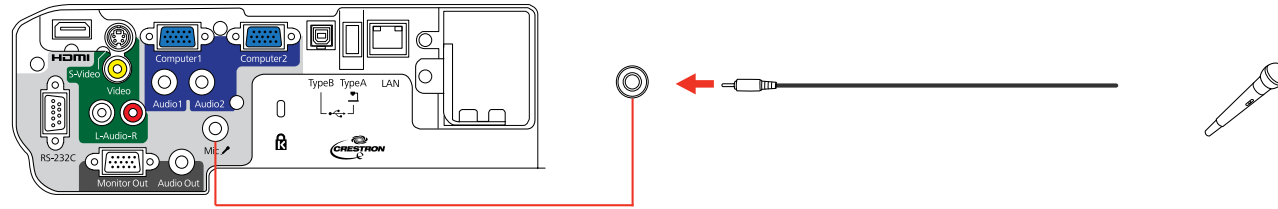


Tema principal: [Conexiones del proyector](#)

Conexión de un micrófono

Puede conectar un micrófono al puerto **Mic** del proyector para proporcionar soporte de audio durante presentaciones.

1. Conecte el cable del micrófono al puerto **Mic** del proyector.



2. Encienda el micrófono, si es necesario.

Tema principal: [Conexiones del proyector](#)

Referencias relacionadas

[Ajustes de configuración del proyector: Menú Extendida](#)

Conexión de dispositivos USB externos

Siga las instrucciones de estas secciones para conectar dispositivos USB externos al proyector.

[Proyección desde un dispositivo USB](#)

[Conexión de un dispositivo USB o una cámara al proyector](#)

[Selección de la fuente USB conectada al proyector](#)

[Desconexión de un dispositivo USB o una cámara del proyector](#)

Tema principal: [Conexiones del proyector](#)

Proyección desde un dispositivo USB

Puede proyectar imágenes y otro contenido sin usar una computadora o dispositivo de video mediante la conexión de cualquiera de estos dispositivos al proyector:

- Unidad flash USB
- Cámara digital o teléfono celular con cámara
- Unidad de disco duro USB
- Visor de almacenamiento multimedia
- Lector de tarjetas de memoria USB

Nota: Las cámaras digitales y los teléfonos celulares con cámara deben ser dispositivos de montaje USB, no dispositivos compatibles con TWAIN.

Puede proyectar presentaciones de los archivos de imagen contenidos en un dispositivo USB o un lector de tarjeta de memoria conectado al proyector.

Tema principal: [Conexión de dispositivos USB externos](#)

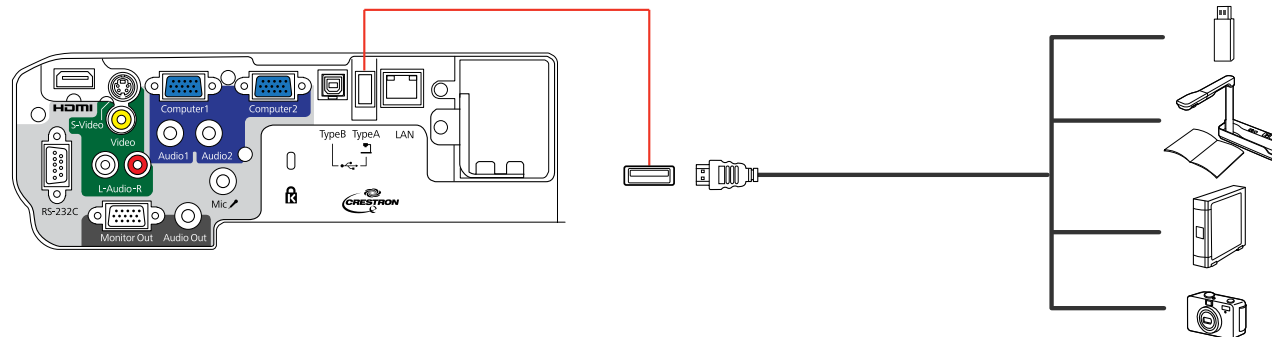
Temas relacionados

[Proyección de una presentación con diapositivas](#)

Conexión de un dispositivo USB o una cámara al proyector

Puede conectar un dispositivo USB o una cámara al puerto USB **TypeA** del proyector y usarlo para proyectar imágenes y otro contenido.

1. Si el dispositivo USB viene con un adaptador de corriente, conecte el dispositivo a una toma de corriente.
2. Conecte el cable USB (o unidad flash USB o lector USB de tarjetas de memoria) al puerto USB **TypeA** del proyector que se muestra a continuación.



Nota: No conecte un concentrador USB o un cable USB con una longitud superior a 10 pies (3 m), o el dispositivo puede no funcionar correctamente.

3. Conecte el otro extremo del cable (si aplica) al dispositivo.

Tema principal: [Conexión de dispositivos USB externos](#)

Temas relacionados

[Proyección de una presentación con diapositivas](#)

Selección de la fuente USB conectada al proyector

Puede cambiar la pantalla del proyector a la fuente conectada a un puerto USB **TypeA** .

1. Asegúrese de que la fuente USB conectada esté encendida, si es necesario.
2. Pulse el botón **USB** del control remoto.
3. Pulse el botón nuevamente para alternar entre las demás fuentes USB, si están disponibles.

Tema principal: [Conexión de dispositivos USB externos](#)

Desconexión de un dispositivo USB o una cámara del proyector

Cuando termine de presentar con un dispositivo USB o una cámara conectado al proyector, realice los siguientes pasos antes de desconectar el dispositivo del proyector.

1. Si el dispositivo tiene un botón de encendido, apague y desconecte el dispositivo.
2. Desconecte el dispositivo USB o la cámara del proyector.

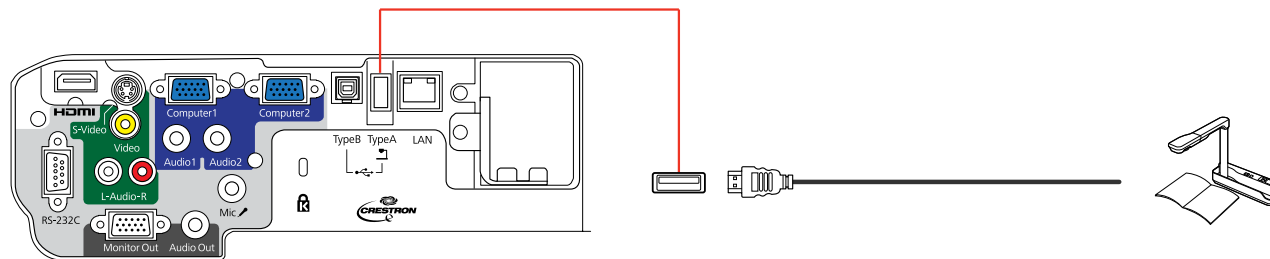
Tema principal: [Conexión de dispositivos USB externos](#)

Conexión de una cámara de documentos

Puede conectar una cámara de documentos Epson compatible al puerto USB **TypeA** del proyector para proyectar imágenes de la cámara.

Nota: Es posible que pueda conectar diferentes modelos de cámaras de documentos Epson al puerto **Computer** del proyector. Consulte el manual de la cámara de documentos para obtener instrucciones.

1. Localice el cable USB que se proporcionó con la cámara de documentos.
2. Conecte un extremo del cable USB al puerto USB **TypeA** del proyector.



3. Conecte el otro extremo del cable al puerto USB tipo B de la cámara de documentos.

Tema principal: [Conexiones del proyector](#)

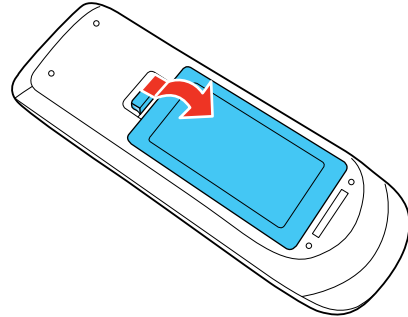
Referencias relacionadas

[Equipo adicional y piezas de repuesto](#)

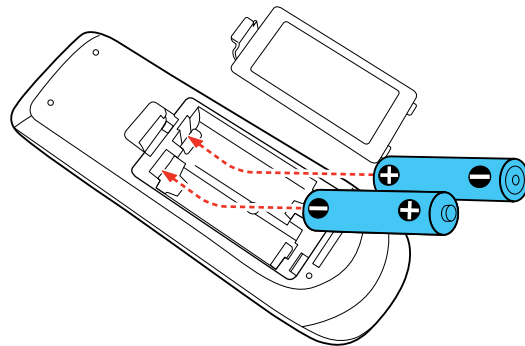
Instalación de las pilas del control remoto

El control remoto usa las dos pilas AA que se proporcionan con el proyector.

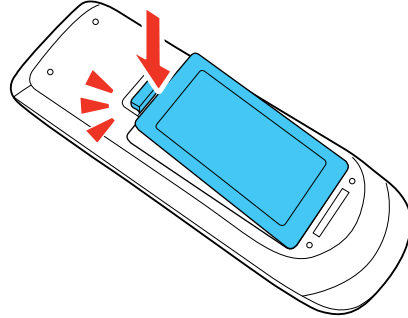
1. Abra la tapa del compartimiento de pilas tal como se muestra en la imagen.



2. Coloque las pilas con los polos + y - tal como se muestra en la imagen.



3. Cierre la tapa del compartimiento de pilas y presiónela hasta que encaje en su lugar.



Tema principal: [Configuración del proyector](#)

Uso del proyector en una red

Siga las instrucciones de estas secciones para configurar el proyector para uso en una red.

[Proyección en una red alámbrica](#)

[Proyección en una red inalámbrica](#)

[Configuración de avisos por correo electrónico de la red del proyector](#)

[Configuración del control con SNMP](#)

[Control de un proyector en la red con un navegador web](#)

[Soporte de Crestron RoomView](#)

Proyección en una red alámbrica

Puede enviar imágenes al proyector a través de una red alámbrica. Para ello, conecte el proyector a la red y luego configure el proyector y la computadora para proyección en una red.

Después de conectar y configurar el proyector como se describe aquí, instale el software de red proporcionado en el CD-ROM *Epson Projector Software* en la computadora. Use el siguiente software y la documentación para configurar, controlar y supervisar la proyección en una red:

- El software **EasyMP Network Projection** configura la computadora para la proyección en una red. Consulte la *Guía de funcionamiento de EasyMP Network Projection* que se incluye en el CD del proyector para obtener instrucciones.
- El software **EasyMP Monitor** (Windows solamente) le permite supervisar y controlar el proyector a través de la red. Puede descargar el software más reciente y la documentación de la página de Epson. Visite la página global.latin.epson.com/Soporte y seleccione su proyector.

[Conexión a una red alámbrica](#)

[Selección de ajustes de red alámbrica](#)

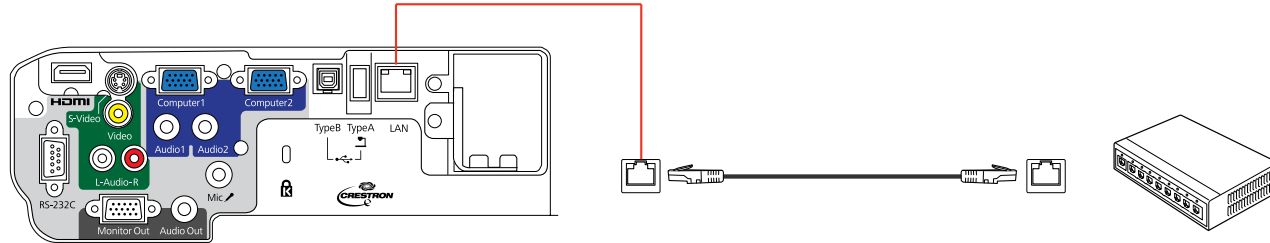
Tema principal: [Uso del proyector en una red](#)

Conexión a una red alámbrica

Para conectar el proyector a una red de área local (LAN) alámbrica, use un cable de red 100BaseTX o 10BaseT. Para garantizar la correcta transmisión de datos, use un cable blindado de categoría 5 o superior.

1. Conecte un extremo del cable de red al router de la red.

2. Conecte el otro extremo del cable al puerto **LAN** del proyector.



Tema principal: [Proyección en una red alámbrica](#)

Selección de ajustes de red alámbrica

Antes de proyectar desde varias computadoras en una red, debe seleccionar los ajustes de red para el proyector mediante el sistema de menús.

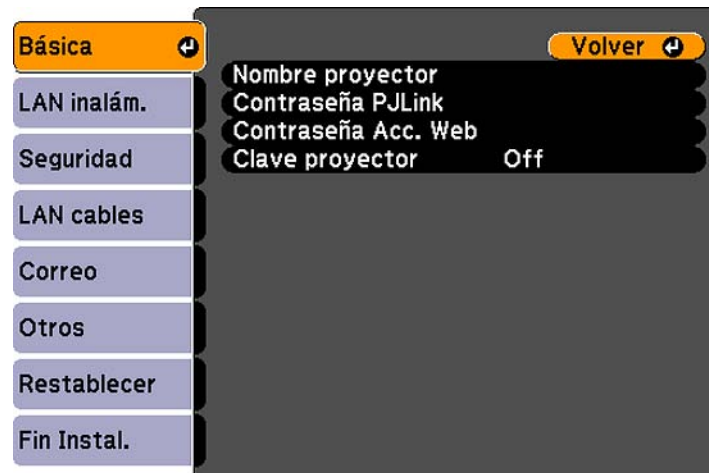
Nota: Asegúrese de haber conectado el proyector a la red alámbrica mediante el puerto **LAN**.

1. Encienda el proyector.
2. Pulse el botón **Menu**.

3. Seleccione el menú **Red** y pulse el botón **Enter**.



4. Seleccione **Configuración de la red** y pulse el botón **Enter**.
5. Seleccione el menú **Básica** y pulse el botón **Enter**.

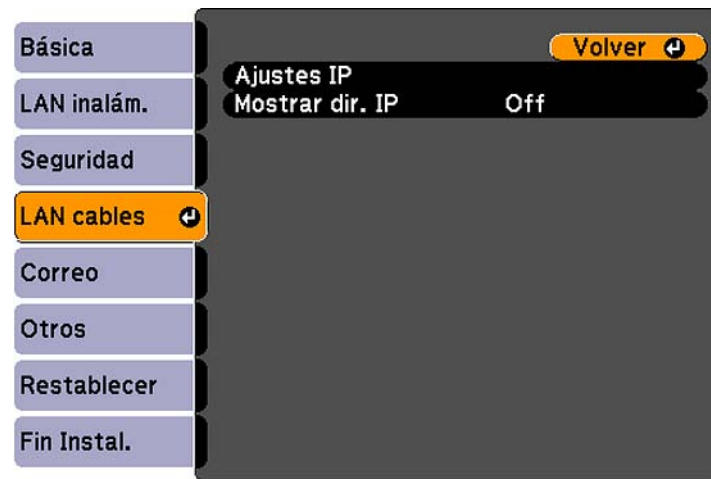


6. Seleccione las siguientes opciones generales según sea necesario:
 - **Nombre proyector** permite ingresar un nombre de hasta 16 caracteres alfanuméricos para identificar al proyector en la red.

- **Contraseña PJLink** permite ingresar una contraseña de hasta 32 caracteres alfanuméricos para usar el protocolo PJLink para el control del proyector.
- **Contraseña Acc. Web** permite ingresar una contraseña de hasta 8 caracteres alfanuméricos para acceder al proyector por la red.
- **Clave proyector** permite activar una contraseña de seguridad para evitar el acceso al proyector de cualquier persona que no se encuentre presente en la habitación donde está el proyector. Debe ingresar una contraseña mostrada y aleatoria desde una computadora mediante el uso del software EasyMP Network Projection para obtener acceso al proyector.

Nota: Use el teclado en pantalla para ingresar el nombre, las contraseñas y la palabra clave. Pulse los botones de flecha del control remoto para resaltar caracteres y pulse el botón **Enter** para seleccionarlos.

7. Seleccione el menú **LAN cables** y pulse el botón **Enter**.



8. Si es necesario, seleccione **Ajustes IP** y pulse el botón **Enter**.
9. Seleccione los Ajustes IP según sea necesario:
 - Si su red asigna direcciones automáticamente, active el ajuste **DHCP**.

- Si debe definir direcciones manualmente, desactive el ajuste **DHCP** e ingrese la **Dirección IP**, la **Máscara de subred** y la **Dir. pta enlace** (Dirección de puerta de enlace), según sea necesario.

Nota: Para resaltar los números que desea del teclado en pantalla, pulse los botones de flecha del control remoto. Para seleccionar el número resaltado, pulse el botón **Enter**.

10. Para que no se muestre la dirección IP en la pantalla en modo de espera, desactive el ajuste **Mostrar dirección IP**.
11. Cuando termine de seleccionar los ajustes, seleccione **Fin Instal.** y siga las instrucciones en pantalla para guardar los ajustes y salir del sistema de menús.

Tema principal: [Proyección en una red alámbrica](#)

Proyección en una red inalámbrica

Puede enviar imágenes al proyector a través de una red inalámbrica. Para ello, debe instalar el módulo LAN inalámbrico 802.11b/g/n Epson (no incluido) y luego configurar el proyector y la computadora para la proyección inalámbrica.

Hay dos formas de conectar el proyector a su red inalámbrica:

- Usando la llave USB Quick Wireless Connection de Epson (no incluida; para uso con Windows solamente)
- Configurando manualmente la conexión mediante los menús **Red** del proyector

Después de instalar el módulo y configurar el proyector, instale en la computadora el software de red incluido en el CD *Epson Projector Software*. Use el siguiente software y la documentación proporcionada para configurar, controlar y supervisar la proyección inalámbrica:

- El software **EasyMP Network Projection** configura la computadora para la proyección en una red inalámbrica. Consulte la *Guía de funcionamiento de EasyMP Network Projection* que se incluye en el CD del proyector para obtener instrucciones.
- El software **EasyMP Monitor** (Windows solamente) le permite supervisar y controlar el proyector a través de la red. Puede descargar el software más reciente y la documentación de la página de Epson. Visite la página global.latin.epson.com/Soporte y seleccione su proyector.

[Instalación del módulo LAN inalámbrico](#)

[Uso de Quick Wireless Connection \(Windows solamente\)](#)

[Selección manual de los ajustes de red inalámbrica](#)

[Selección de los ajustes de red inalámbrica en Windows](#)

[Selección de los ajustes de red inalámbrica en Mac OS X](#)

[Configuración de la seguridad de la red inalámbrica](#)

Tema principal: [Uso del proyector en una red](#)

Referencias relacionadas

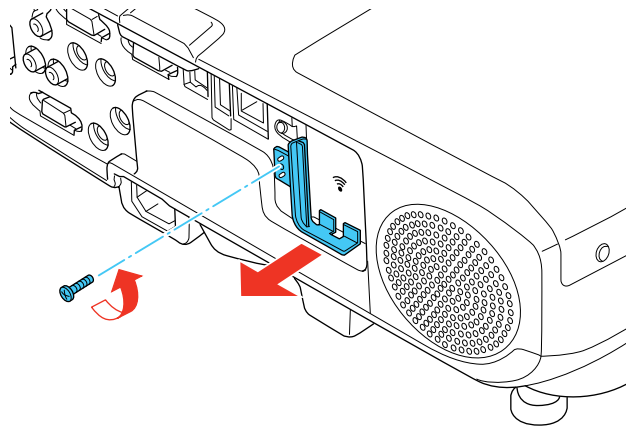
[Equipo adicional y piezas de repuesto](#)

Instalación del módulo LAN inalámbrico

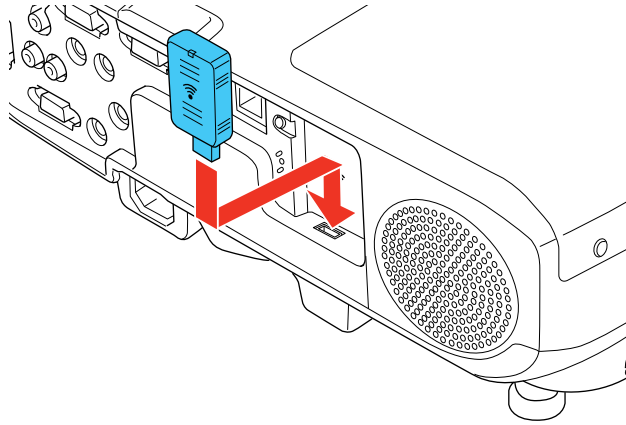
Para usar el proyector en una red inalámbrica, instale el módulo LAN inalámbrico 802.11b/g/n Epson (no incluido). No instale ningún otro tipo de módulo LAN inalámbrico.

Precaución: No retire el módulo mientras el indicador esté iluminado de color verde o esté parpadeando, o mientras proyecte de forma inalámbrica. Puede dañar el módulo o perder los datos.

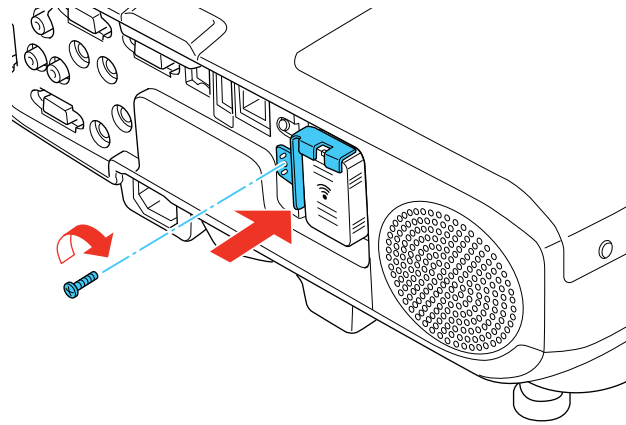
1. Apague el proyector y desconecte el cable de alimentación.
2. Retire el tornillo que sujeta el parador del módulo LAN inalámbrico, luego retire el parador.



3. Introduzca el módulo LAN inalámbrico en el puerto.



4. Vuelva a colocar el parador del módulo LAN inalámbrico y fíjelo con los tornillos que retiró.



5. Conecte el proyector y enciéndalo.

Tema principal: [Proyección en una red inalámbrica](#)

Uso de Quick Wireless Connection (Windows solamente)

Puede usar la llave USB Quick Wireless Connection de Epson (no incluida) para conectar rápidamente el proyector a una computadora con Windows de forma inalámbrica. Luego, puede proyectar su presentación y retirar la llave cuando termine.

1. Encienda el proyector.
2. Conecte la llave USB al puerto USB **TypeA** del proyector.
Verá un mensaje proyectado indicando que la actualización de la información de la red ha finalizado.
3. Retire la llave USB.
4. Ahora conecte la llave USB a un puerto USB de su computadora.

Nota: Si está utilizando Windows Vista y aparece la ventana Reproducción automática, seleccione **Ejecutar LaunchU3.exe**, luego seleccione **Permitir** en la siguiente pantalla.

5. Siga las instrucciones en pantalla para instalar el driver de Quick Wireless Connection.

Nota: Si ve un mensaje de Windows Firewall, haga clic en **Sí** para desactivar el firewall.

Luego de unos minutos, la imagen de la computadora se mostrará a través del proyector. Si no aparece, pulse el botón **LAN** del control remoto del proyector o reinicie su computadora.

6. Ejecute su presentación según sea necesario.
7. Cuando termine de proyectar en forma inalámbrica, retire la llave USB de la computadora.

Nota: Es posible que necesite reiniciar la computadora para reactivar la interface inalámbrica.

Tema principal: [Proyección en una red inalámbrica](#)

Selección manual de los ajustes de red inalámbrica

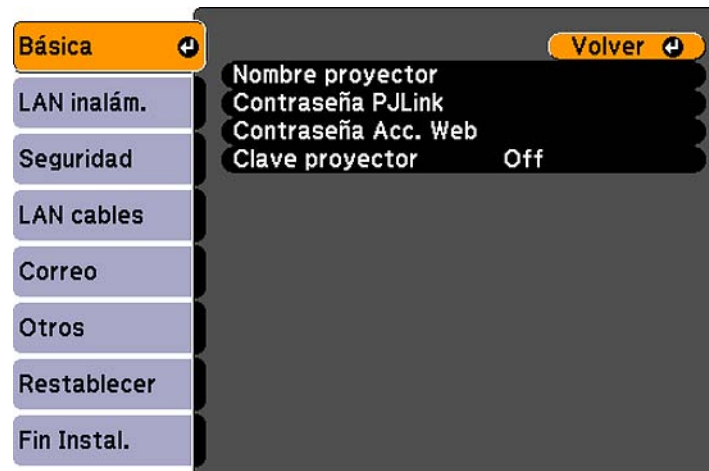
Antes de proyectar desde la red inalámbrica, debe seleccionar los ajustes de red para el proyector mediante el sistema de menús.

1. Encienda el proyector.
2. Pulse el botón **Menu**.

3. Seleccione el menú **Red** y pulse el botón **Enter**.



4. Seleccione **Configuración de la red** y pulse el botón **Enter**.
5. Seleccione el menú **Básica** y pulse el botón **Enter**.

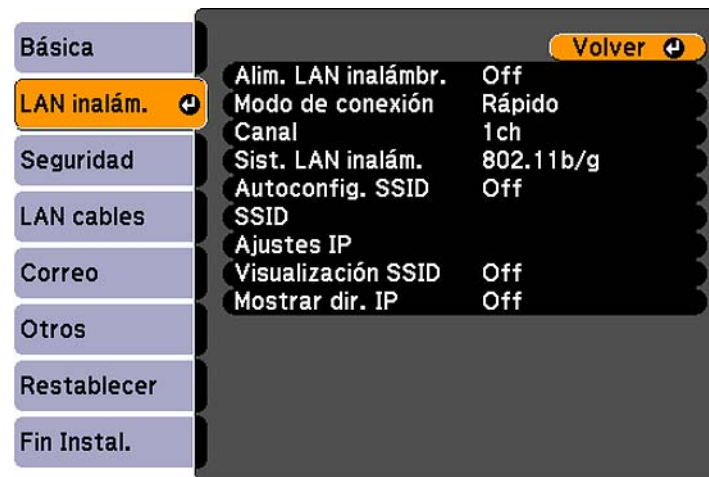


6. Seleccione las siguientes opciones generales según sea necesario:
 - **Nombre proyector** permite ingresar un nombre de hasta 16 caracteres alfanuméricos para identificar al proyector en la red.

- **Contraseña PJLink** permite ingresar una contraseña de hasta 32 caracteres alfanuméricos para usar el protocolo PJLink para el control del proyector.
- **Contraseña Acc. Web** permite ingresar una contraseña de hasta 8 caracteres alfanuméricos para acceder al proyector por la red.
- **Clave proyector** permite activar una contraseña de seguridad para evitar el acceso al proyector de cualquier persona que no se encuentre presente en la habitación donde está el proyector. Debe ingresar una contraseña mostrada y aleatoria desde una computadora mediante el uso del software EasyMP Network Projection para obtener acceso al proyector.

Nota: Use el teclado en pantalla para ingresar el nombre, las contraseñas y la palabra clave. Pulse los botones de flecha del control remoto para resaltar caracteres y pulse el botón **Enter** para seleccionarlos.

7. Seleccione **LAN inalám.** y pulse el botón **Enter**.



8. Seleccione los ajustes del menú LAN inalám. según sea necesario para su red.
9. Cuando termine de seleccionar los ajustes, seleccione **Fin Instal.** y siga las instrucciones en pantalla para guardar los ajustes y salir del sistema de menús.

Después de establecer los ajustes inalámbricos para el proyector, debe seleccionar la red inalámbrica en su computadora.

[Ajustes del menú LAN inalámbrica](#)

Tema principal: [Proyección en una red inalámbrica](#)

Ajustes del menú LAN inalámbrica

Nota: Consulte la *Guía de funcionamiento de EasyMP Network Projection* para obtener instrucciones sobre cómo seleccionar estos ajustes.

Ajuste	Opciones	Descripción
Alim. LAN inalámbr.	On Off	Activa el soporte de LAN inalámbrica.
Modo de conexión	Rápido Avanzado	Selecciona el tipo de conexión inalámbrica: Rápido: le permite conectar rápidamente a una computadora o utilizar la llave USB Quick Wireless Connection de Epson (no incluida) para conectarse. Avanzado: le permite conectar a varias computadoras a través de un punto de acceso de la red inalámbrica.
Canal	1ch 6ch 11ch	En el modo de conexión Rápido , selecciona la banda de frecuencia (canal) utilizada por la red inalámbrica.
Sist. LAN inalám.	802.11b/g 802.11b/g/n	Establece el tipo de sistema de red inalámbrica al que el proyector está conectado.
Autoconfig. SSID	On Off	Activa la búsqueda automática de SSID en el modo de conexión Rápido ; seleccione Off cuando se conecte a varios proyectores al mismo tiempo.

Ajuste	Opciones	Descripción
SSID	Puede ingresar hasta 32 caracteres alfanuméricos.	Establece el SSID (nombre de la red) del sistema de red inalámbrica al que el proyector está conectado.
Ajustes IP	DHCP (On u Off) Dirección IP Máscara de subred Dir. pta enlace	Selecciona el protocolo DHCP si su red asigna direcciones automáticamente o desactiva el protocolo DHCP para que pueda ingresar la dirección IP, la máscara de subred y la dirección de puerta de enlace de la red, según sea necesario.
Visualización SSID	On Off	Selecciona si se muestra el SSID en la pantalla de espera de la red.
Mostrar dir. IP	On Off	Selecciona si se muestra la dirección IP en la pantalla de espera de la red.

Tema principal: [Selección manual de los ajustes de red inalámbrica](#)

Selección de los ajustes de red inalámbrica en Windows

Antes de conectar el proyector, seleccione la red inalámbrica correcta en su computadora.

1. Para acceder al software de su utilidad inalámbrica, haga doble clic en el icono de red en la barra de tareas de Windows.
2. Realice una de las siguientes acciones:
 - Si el proyector está configurado en una red existente (modo Avanzado), seleccione el nombre de la red (SSID).
 - Si el proyector está configurado para el modo Rápido, seleccione el SSID que asignó al proyector.
3. Haga clic en **Conectar**.

Tema principal: [Proyección en una red inalámbrica](#)

Selección de los ajustes de red inalámbrica en Mac OS X

Antes de conectar el proyector, seleccione la red inalámbrica correcta en Mac OS X.

1. Haga clic en el icono de AirPort en la barra de menús en la parte superior de la pantalla.
2. Asegúrese de que AirPort esté activado y luego realice una de las siguientes acciones:
 - Si el proyector está configurado en una red existente (modo Avanzado), seleccione el nombre de la red (SSID).
 - Si el proyector está configurado para el modo Rápido, seleccione el SSID que asignó al proyector.

Tema principal: [Proyección en una red inalámbrica](#)

Configuración de la seguridad de la red inalámbrica

Puede configurar la seguridad para el proyector en la red inalámbrica. Configure una de las siguientes opciones de seguridad para que coincidan con los ajustes utilizados en la red:

- Cifrado WEP
- Seguridad WPA

Nota: Hable con su administrador de red para obtener ayuda sobre el ingreso de la información correcta.

1. Pulse el botón **Menu**.
2. Seleccione el menú **Red** y pulse el botón **Enter**.
3. Seleccione **Configuración de la red** y pulse el botón **Enter**.

4. Seleccione el menú **Seguridad** y pulse el botón **Enter**.



5. Seleccione los ajustes de seguridad según sea necesario para que coincidan con los ajustes de su red.
6. Cuando termine de seleccionar los ajustes, seleccione **Fin Instal.** y siga las instrucciones en pantalla para guardar los ajustes y salir del sistema de menús.

[Ajustes del menú Seguridad inalámbrica](#)

Tema principal: [Proyección en una red inalámbrica](#)

Ajustes del menú Seguridad inalámbrica

Los ajustes en el menú Seguridad le permiten seleccionar el tipo de seguridad y los ajustes de seguridad que coincidan con la red a la que está conectado el proyector.

Ajuste	Opciones	Descripción
Seguridad	Varios tipos de WEP y WPA disponibles	Selecciona el tipo de seguridad utilizada en la red inalámbrica
Cifrado WEP	128Bit 64Bit	Para la seguridad WEP, selecciona el tipo de entrada de codificación.

Ajuste	Opciones	Descripción
Formato	ASCII HEX	Para la seguridad WEP, selecciona el método de entrada de codificación. ASCII: habilita la entrada de texto. HEX: habilita la entrada hexadecimal.
ID de clave	1 a 4	Para la seguridad WEP, selecciona la ID de la clave de codificación WEP.
Clave codificación 1 a Clave codificación 4	Varios caracteres dependiendo de los ajustes Cifrado WEP y Formato seleccionados.	Para el ajuste ID de clave WEP seleccionado, ingrese la clave utilizada para el cifrado WEP: 128 bit ASCII: 13 caracteres alfanuméricos 128 bit HEX: 26 caracteres (del 0 al 9 y de A a F) 64 bit ASCII: 5 caracteres alfanuméricos 64 bit HEX: 10 caracteres (del 0 al 9 y de A a F)
Tipo de autenticación	Open Shared	Para la seguridad WEP, selecciona el tipo de autenticación WEP utilizado.
PSK	Varias claves de 8 a 32 caracteres	Para la seguridad WPA-PSK o WPA-2-PSK, selecciona la clave compartida previamente utilizada en la red.

Tema principal: [Configuración de la seguridad de la red inalámbrica](#)

Configuración de avisos por correo electrónico de la red del proyector

Puede configurar el proyector para que envíe un aviso por correo electrónico a través de la red si hay algún problema con el proyector.

1. Pulse el botón **Menu**.
2. Seleccione el menú **Red** y pulse el botón **Enter**.
3. Seleccione **Configuración de la red** y pulse el botón **Enter**.
4. Seleccione el menú **Correo** y pulse el botón **Enter**.



5. Active el ajuste **Notificación Mail**.
6. Ingrese la dirección IP para la opción **Servidor SMTP**.

Nota: No utilice estas direcciones: 127.x.x.x ó 224.0.0.0 a 255.255.255.255 (donde x es un número del 0 al 255).

7. Seleccione un número para el **Número de puerto** del servidor SMTP, del 1 al 65535 (el número predefinido es 25).
8. Elija un campo **Config. Dirección**, ingrese la dirección de correo electrónico y seleccione los avisos que desea recibir. Puede ingresar hasta tres direcciones repitiendo estos pasos.

Nota: La dirección de correo electrónico puede tener hasta 32 caracteres alfanuméricos.

9. Cuando termine de seleccionar los ajustes, seleccione **Fin Instal.** y siga las instrucciones en pantalla para guardar los ajustes y salir del sistema de menús.

Nota: Si un problema grave provoca que el proyector se apague, es posible que no reciba un mensaje de alerta por correo electrónico.

[Mensajes de aviso por correo electrónico del proyector en red](#)

Tema principal: [Uso del proyector en una red](#)

Mensajes de aviso por correo electrónico del proyector en red

Cuando ocurre un problema con un proyector en la red y optó por recibir avisos por correo electrónico, recibirá un correo que contiene la siguiente información:

- **EPSON Projector** en la línea de asunto
- El nombre del proyector con el problema
- La dirección IP del proyector afectado
- Información detallada acerca del problema

Nota: Si un problema grave provoca que el proyector se apague, es posible que no reciba un mensaje de alerta por correo electrónico.

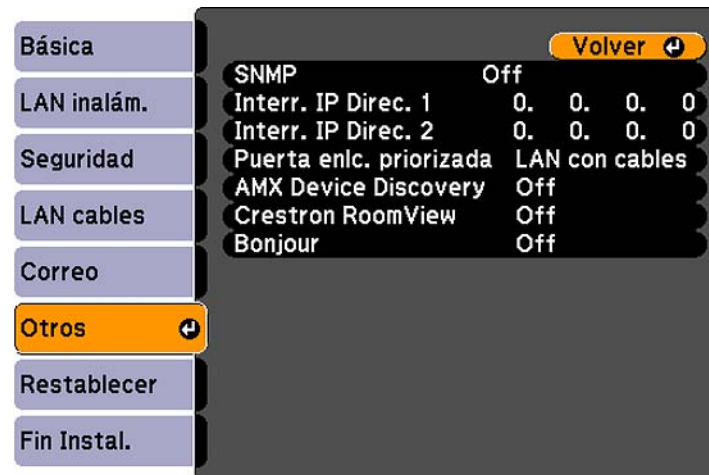
Tema principal: [Configuración de avisos por correo electrónico de la red del proyector](#)

Configuración del control con SNMP

Los administradores de red pueden instalar el software SNMP (Protocolo de administración de red simple) en las computadoras de la red, de modo que puedan monitorear los proyectores. Si la red usa este software, puede configurar el proyector para control con SNMP.

1. Pulse el botón **Menu**.
2. Seleccione el menú **Red** y pulse el botón **Enter**.
3. Seleccione **Configuración de la red** y pulse el botón **Enter**.

4. Seleccione el menú **Otros** y pulse el botón **Enter**.



5. Ingrese hasta dos direcciones IP para recibir notificaciones SNMP, utilizando los números 0 a 255 para cada campo de dirección.

Nota: No utilice estas direcciones: 127.x.x.x ó 224.0.0.0 a 255.255.255.255 (donde x es un número del 0 al 255).

6. Si está disponible, seleccione el ajuste **Puerta enlc. priorizada** para su red.
7. Si el entorno de red usa un controlador AMX, active el ajuste **AMX Device Discovery** para permitir la detección del proyector.
8. Si el entorno de red usa un controlador Crestron RoomView, active el ajuste **Crestron RoomView** para permitir la detección del proyector.
9. Si se está conectando a una red a través de Bonjour, active el ajuste **Bonjour**.
10. Cuando termine de seleccionar los ajustes, seleccione **Fin Instal.** y siga las instrucciones en pantalla para guardar los ajustes y salir del sistema de menús.

Tema principal: [Uso del proyector en una red](#)

Control de un proyector en la red con un navegador web

Una vez que haya conectado el proyector a su red, puede seleccionar los ajustes del proyector y controlar la proyección con un navegador web compatible. Esto le permite acceder al proyector de forma remota.

Nota: Las funciones de configuración y control de la red son compatibles con Microsoft Internet Explorer 6.0 o posterior y Safari en las redes que no utilizan un servidor proxy para la conexión. No puede seleccionar todos los ajustes de los menús del proyector o controlar todas las funciones del proyector con un navegador web.

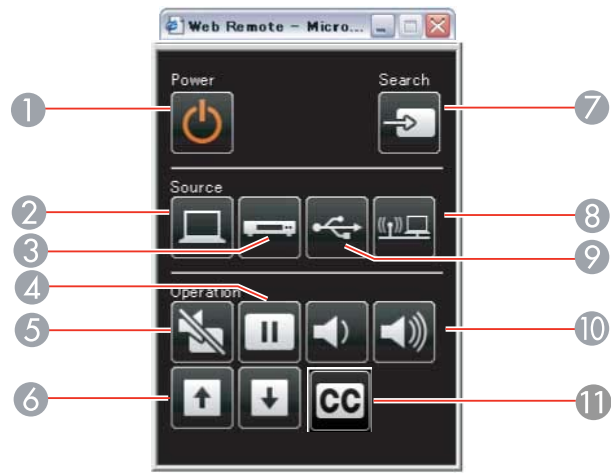
Nota: Si configura el ajuste Modo en espera en **Comunic. activ.**, puede utilizar un navegador web para seleccionar los ajustes y controlar la proyección, incluso si el proyector está en modo de espera. No puede seleccionar todos los ajustes de los menús del proyector o controlar todas las funciones del proyector con un navegador web.

1. Compruebe que el proyector esté encendido.
2. Inicie su navegador web en una computadora conectada a la red.
3. Escriba la dirección IP del proyector en el campo de dirección del navegador y pulse la tecla **Enter** de la computadora.

Verá la pantalla Web Control.

4. Para seleccionar los ajustes de los menús del proyector, seleccione el nombre del menú y siga las instrucciones en pantalla para seleccionar los ajustes.
5. Para controlar la proyección de forma remota, seleccione la opción **Web Remote**.

Verá esta pantalla:



- 1 Control del botón Power
- 2 Selecciona la fuente del puerto **Computer**
- 3 Selecciona las fuentes de los puertos **Video, S-Video y HDMI.**
- 4 Control del botón **Freeze**
- 5 Control del botón **A/V Mute**
- 6 **Controles de los botones** Página anterior y Página siguiente
- 7 Busca las fuentes
- 8 Selecciona la fuente de red
- 9 Selecciona la fuente de USB Display o del dispositivo USB
- 10 Controles de los botones **Volumen**
- 11 Control de subtítulos

6. Seleccione el icono que corresponde a la función del proyector que desea controlar.

Tema principal: [Uso del proyector en una red](#)

Soporte de Crestron RoomView

Si está utilizando el sistema de supervisión y control de la red Crestron RoomView, puede configurar el proyector para usarlo en el sistema. Crestron RoomView le permite controlar y supervisar su proyector mediante un navegador web.

Nota: No puede utilizar la función Contraseña Acc. Web de Epson o el plug-in de difusión de mensajes Message Broadcasting para EasyMP Monitor cuando utiliza Crestron RoomView.

Para obtener información adicional acerca de Crestron RoomView, póngase en contacto con Crestron.

[Configuración del soporte Crestron RoomView](#)

[Control de un proyector de red con Crestron RoomView](#)

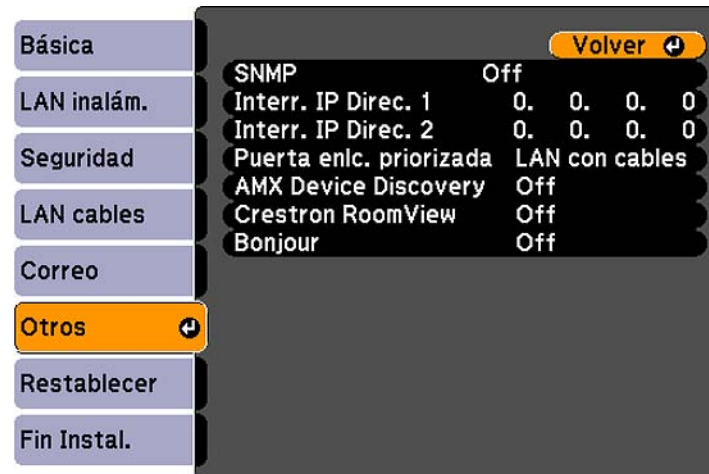
Tema principal: [Uso del proyector en una red](#)

Configuración del soporte Crestron RoomView

Para configurar el proyector para supervisar y controlarlo mediante un sistema de Crestron RoomView, asegure que su computadora y el proyector estén conectados a la red. Si se conecta de forma inalámbrica, configure el proyector utilizando el modo de conexión de red Avanzado.

1. Pulse el botón **Menu**.
2. Seleccione el menú **Red** y pulse el botón **Enter**.
3. Seleccione **Configuración de la red** y pulse el botón **Enter**.

4. Seleccione el menú **Otros** y pulse el botón **Enter**.



5. Configure el ajuste **Crestron RoomView** en **On** para permitir que el proyector sea detectado.
6. Cuando termine de seleccionar los ajustes, seleccione **Fin Instal.** y siga las instrucciones en pantalla para guardar los ajustes y salir del sistema de menús.
7. Apague el proyector, luego vuelva a encenderlo para activar el ajuste.

Tema principal: [Soporte de Crestron RoomView](#)

Control de un proyector de red con Crestron RoomView

Una vez que haya configurado el proyector para usar Crestron RoomView, puede controlar y supervisar la proyección usando un navegador web compatible.

1. Inicie su navegador web en una computadora conectada a la red.
2. Escriba la dirección IP del proyector en el campo de dirección del navegador y pulse la tecla **Enter** de la computadora.

Verá esta pantalla:



3. Seleccione la fuente de entrada que desea controlar en el cuadro Sources List. Puede desplazarse por las fuentes disponibles utilizando las flechas hacia arriba y hacia abajo en el cuadro.
4. Para controlar la proyección de forma remota, haga clic en los botones en pantalla que corresponden a los botones del control remoto del proyector. Puede desplazarse por las opciones de los botones en la parte inferior de la pantalla.

Nota: Estos botones en pantalla no corresponden directamente a los botones del control remoto del proyector:

- El botón **OK** actúa como el botón **Enter**.
- El botón **Menu** muestra el menú **Configuration**.

5. Para ver información sobre el proyector, haga clic en la ficha **Info**.
6. Para cambiar los ajustes del proyector, Crestron y la contraseña, haga clic en la ficha **Tools**, seleccione los ajustes en la pantalla que aparece y haga clic en **Send**.
7. Cuando termine de seleccionar los ajustes, haga clic en **Exit** para salir del programa.

Tema principal: [Soporte de Crestron RoomView](#)

Uso de las funciones básicas del proyector

Siga las instrucciones de estas secciones para usar las funciones básicas del proyector.

[Encendido del proyector](#)

[Apagado del proyector](#)

[Selección del idioma de los menús del proyector](#)

[Ajuste de la altura de la imagen](#)

[Forma de la imagen](#)

[Reajuste del tamaño de la imagen con los botones Wide y Tele](#)

[Enfoque de la imagen con el anillo de enfoque](#)

[Operación del control remoto](#)

[Selección de una fuente de imagen](#)

[Modos de proyección](#)

[Relación de aspecto de la imagen](#)

[Modo de color](#)

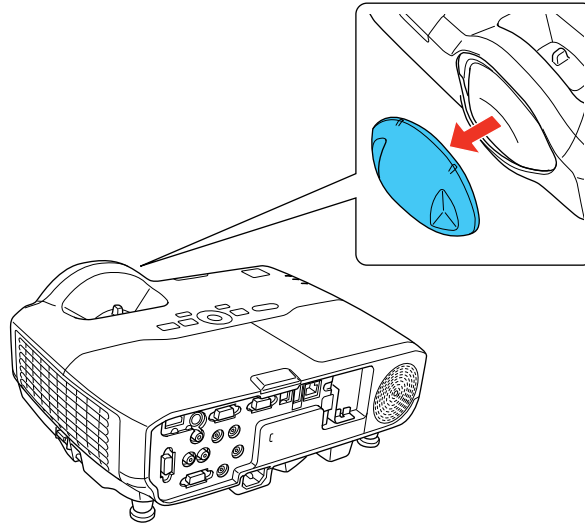
[Control del volumen con los botones de volumen](#)

[Proyección de una presentación con diapositivas](#)

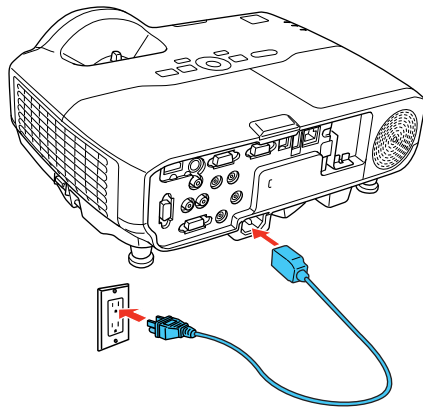
Encendido del proyector

Encienda la computadora o el equipo de video que desee usar antes de encender el proyector, de modo que pueda mostrar la fuente de imagen.

1. Retire la tapa de la lente del proyector.



2. Conecte el cable de alimentación a la entrada de energía del proyector.



3. Conecte el cable de alimentación a una toma de corriente.

El indicador de encendido del proyector se ilumina de color naranja. Esto indica que el proyector está recibiendo corriente, pero aún no se ha encendido (está en modo de reposo).

Nota: Con la función **Direct Power On** activada, el proyector se enciende al momento de conectarlo.

4. Pulse el botón de encendido del proyector o del control remoto para encender el proyector.

El proyector emitirá un pitido y el indicador de encendido parpadeará en color verde mientras se calienta el aparato. Después de cinco segundos, el indicador de encendido deja de parpadear y se ilumina de color verde.

Advertencia: No mire directamente a la lente del proyector mientras esté encendida la lámpara. Ésto podría dañarle la vista y es especialmente peligroso para los niños.

Si no ve una imagen proyectada de inmediato, pruebe lo siguiente:

- Encienda la computadora o el dispositivo de video conectado.
- Inserte un DVD u otro medio de video y pulse el botón de reproducción (si es necesario).
- Pulse el botón **Source Search** del proyector o del control remoto para detectar la fuente de video.
- Pulse el botón para la fuente de video en el control remoto.

Tema principal: [Uso de las funciones básicas del proyector](#)

Referencias relacionadas

[Ajustes de configuración del proyector: Menú Extendida](#)

Apagado del proyector

Antes de apagar el proyector, apague la computadora conectada a él, de modo que pueda ver la pantalla de la computadora durante el apagado.

Nota: Para prolongar la vida útil del proyector, apáguelo cuando no lo esté usando. La vida útil de la lámpara puede variar dependiendo del modo seleccionado, las condiciones ambientales y el uso que se le dé al producto. La luminosidad disminuye con el tiempo.

1. Pulse el botón de encendido del proyector o del control remoto.

El proyector muestra la pantalla de confirmación de apagado.

¿Desactivar?

Sí : Presione el botón 

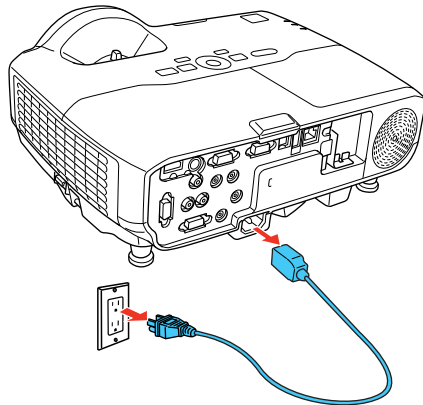
No : Presione otro botón

2. Pulse el botón de encendido otra vez. (Para dejarlo encendido, pulse cualquier otro botón).

El proyector emitirá un pitido dos veces, la lámpara se apagará y el indicador de encendido se iluminará de color naranja.

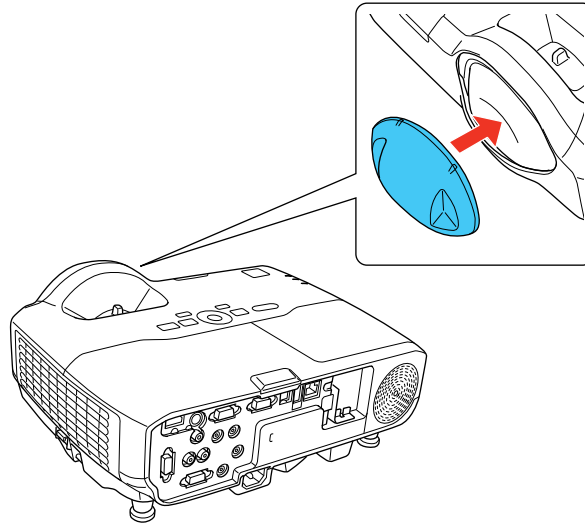
Nota: Con la tecnología Instant Off de Epson, no es necesario esperar a que el proyector se enfríe, de modo que puede empacarlo de inmediato para transportarlo.

3. Para transportar o guardar el proyector, asegúrese de que el indicador de encendido permanezca iluminado de color naranja (pero no parpadeando), luego desconecte el cable de alimentación.



Precaución: Para no dañar el proyector o la lámpara, nunca desconecte el cable de alimentación cuando el indicador de encendido esté de color verde o parpadee de color naranja.

4. Vuelva a colocar la tapa de la lente del proyector.



Tema principal: [Uso de las funciones básicas del proyector](#)

Selección del idioma de los menús del proyector

Si desea ver los menús y mensajes del proyector en otro idioma, puede cambiar el ajuste Idioma.

1. Encienda el proyector.
2. Pulse el botón **Menu**.

3. Seleccione el menú **Extendida** y pulse el botón **Enter**.



4. Seleccione el ajuste **Idioma** y pulse el botón **Enter**.
5. Seleccione el idioma que desee usar y pulse el botón **Enter**.
6. Pulse el botón **Menu** o **Esc** para salir del sistema de menús.

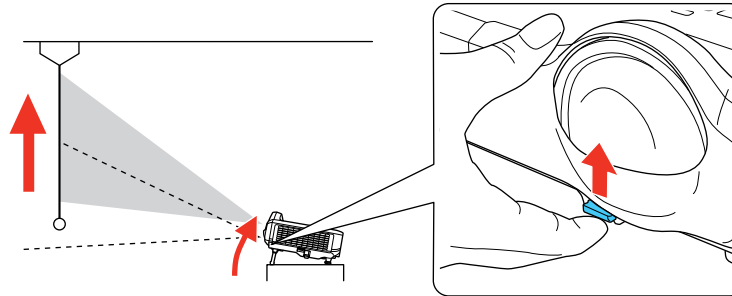
Tema principal: [Uso de las funciones básicas del proyector](#)

Ajuste de la altura de la imagen

Si proyecta desde una mesa u otra superficie plana y la imagen aparece demasiado alta o baja, puede ajustar la altura de la imagen con las patas ajustables del proyector.

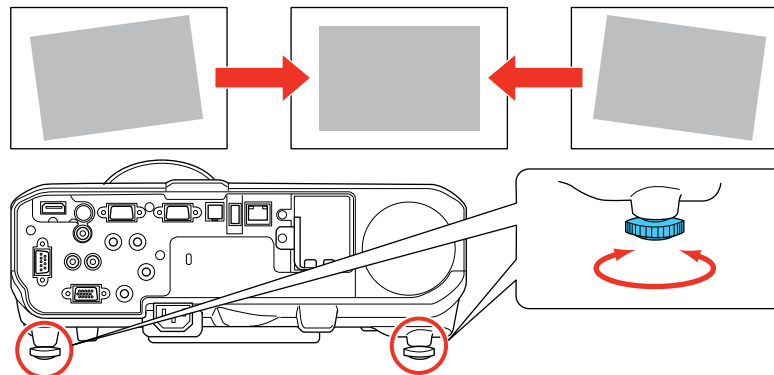
1. Encienda el proyector y muestre una imagen.

2. Para ajustar la pata delantera, presione el mecanismo de traba de la pata y levante la parte delantera del proyector.



La pata se extiende.

3. Suelte el mecanismo para bloquear la pata.
4. Si la imagen está inclinada, gire las patas traseras para ajustar su altura.



Si la imagen proyectada no es perfectamente rectangular, ajuste la forma de la imagen.

Tema principal: [Uso de las funciones básicas del proyector](#)

Conceptos relacionados

[Forma de la imagen](#)

Referencias relacionadas

[Ajustes de las características del proyector: Menú Ajustes](#)

Forma de la imagen

Puede proyectar una imagen uniformemente rectangular si coloca el proyector directamente enfrente del centro de la pantalla y lo mantiene nivelado. Si coloca el proyector en un ángulo hacia la pantalla, inclinado hacia arriba o hacia abajo, o a un lado, es posible que necesite corregir la forma de la imagen para obtener la mejor calidad de visualización.

[Corrección de la forma de la imagen con Quick Corner](#)

[Corrección de la forma de la imagen con los botones de corrección trapezoidal](#)

Tema principal: [Uso de las funciones básicas del proyector](#)

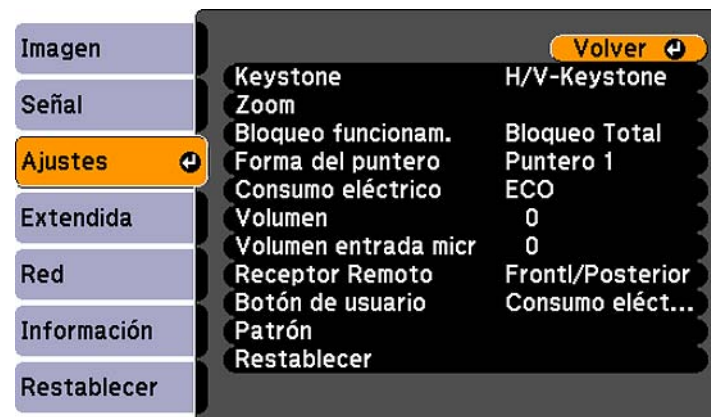
Corrección de la forma de la imagen con Quick Corner

Puede usar el ajuste Quick Corner del proyector para corregir la forma y el tamaño de una imagen dispáreamente rectangular en todos los lados.

1. Encienda el proyector y muestre una imagen.

Nota: Puede proyectar un patrón que le ayudará con el ajuste de la imagen proyectada utilizando el menú Ajustes.

2. Pulse el botón **Menu**.
3. Seleccione el menú **Ajustes** y pulse el botón **Enter**.



4. Seleccione el ajuste **Keystone** y pulse el botón **Enter**.
5. Seleccione el ajuste **Quick Corner** y pulse el botón **Enter**.
Verá la pantalla de ajuste Quick Corner.



[◀ / ▶] : Seleccionar
[↵] : Entrar
[Esc] : Volver (pulse 2 segundos para reiniciar/alternar)

6. Use los botones de flecha del proyector o del control remoto para seleccionar la esquina de la imagen que desee ajustar. A continuación, pulse el botón **Enter**.
7. Pulse los botones de flecha para ajustar la forma de la imagen, según sea necesario.
8. Cuando termine, pulse el botón **Esc**.

Tema principal: [Forma de la imagen](#)

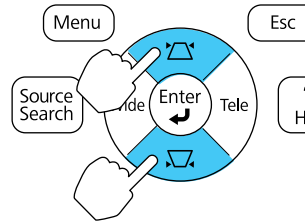
Corrección de la forma de la imagen con los botones de corrección trapezoidal

Puede usar los botones de corrección trapezoidal del proyector para corregir la forma de una imagen disperejamente rectangular en los costados.

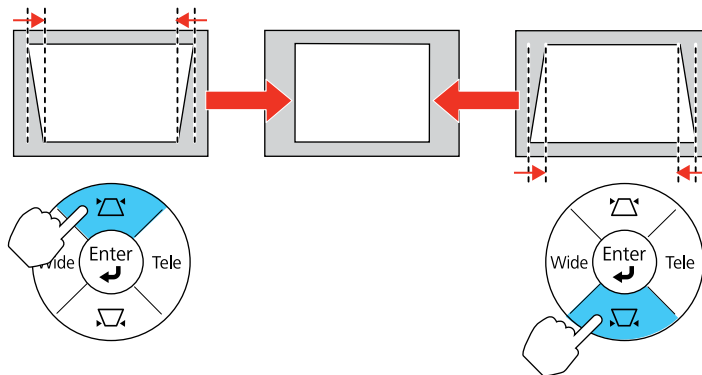
1. Encienda el proyector y muestre una imagen.

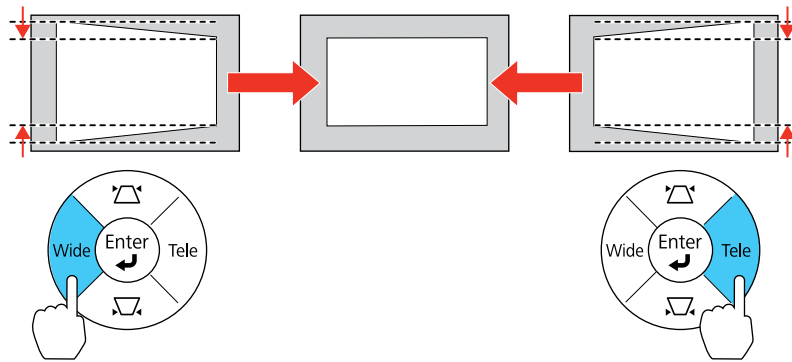
Nota: Puede proyectar un patrón que le ayudará con el ajuste de la imagen proyectada utilizando el menú Ajustes.

2. Pulse uno de estos botones de corrección trapezoidal del panel de control para mostrar la pantalla de ajuste Keystone.



3. Pulse un botón de corrección trapezoidal del panel de control del proyector para ajustar la forma de la imagen.





Nota: Los botones de corrección trapezoidal horizontal están denominados **Wide** y **Tele**.

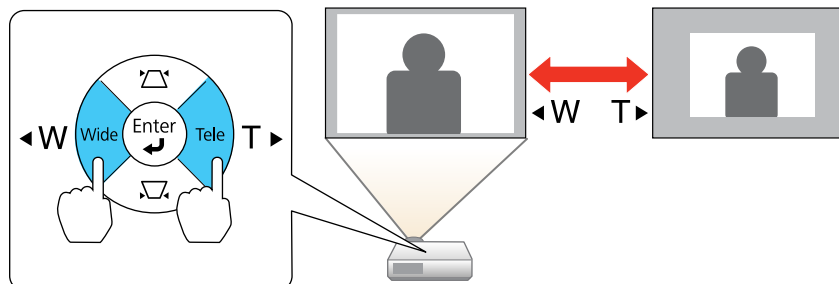
Después de corregir la forma, la imagen aparece ligeramente más pequeña.

Nota: Si el proyector está instalado fuera de alcance, también puede corregir la forma de la imagen con el ajuste Keystone en los menús del proyector.

Tema principal: [Forma de la imagen](#)

Reajuste del tamaño de la imagen con los botones **Wide** y **Tele**

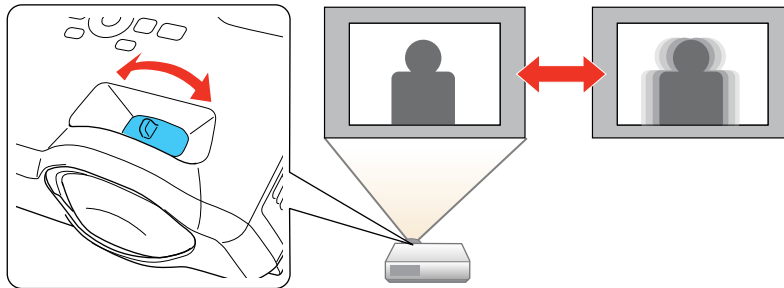
1. Encienda el proyector y muestre una imagen.
2. Para agrandar el tamaño de la imagen, pulse el botón **Wide** del panel de control del proyector.
3. Para reducir el tamaño de la imagen, pulse el botón **Tele**.



Tema principal: [Uso de las funciones básicas del proyector](#)

Enfoque de la imagen con el anillo de enfoque

1. Encienda el proyector y muestre una imagen.
2. Para ajustar el enfoque de la imagen, gire el anillo de enfoque del proyector.

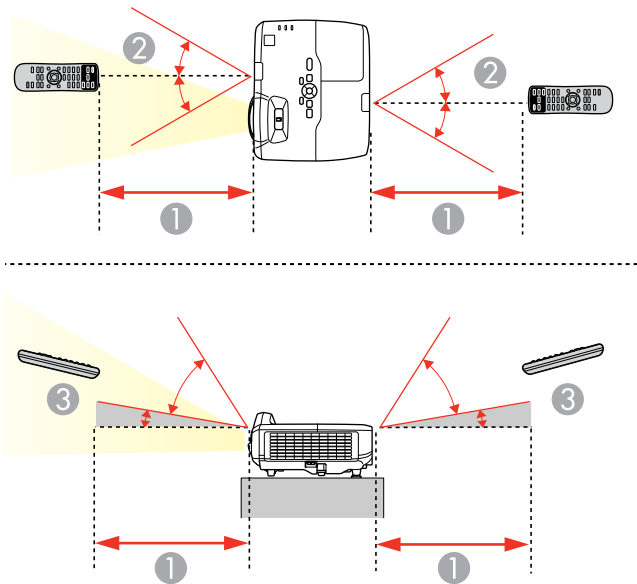


Tema principal: [Uso de las funciones básicas del proyector](#)

Operación del control remoto

El control remoto le permite controlar el proyector desde casi cualquier lugar de la habitación, hasta una distancia máxima de 19,7 pies (6 m). Puede apuntarlo hacia la pantalla o hacia la parte posterior o delantera del proyector.

Apunte el control remoto a los receptores del proyector dentro de los ángulos que se indican a continuación.



- 1 19,7 pies (6 m)
- 2 $\pm 30^\circ$
- 3 70°

Nota: No utilice el control remoto donde haya luces fluorescentes brillantes o bajo la luz directa del sol, o es posible que el proyector no responda a los comandos. Si no va a usar el control remoto durante un largo período, retire las pilas.

[Uso del control remoto como mouse inalámbrico](#)

[Uso del control remoto como puntero para presentaciones](#)

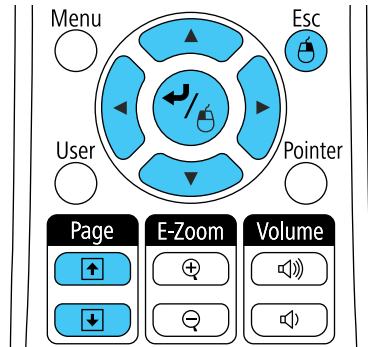
Tema principal: [Uso de las funciones básicas del proyector](#)



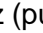
Uso del control remoto como mouse inalámbrico

Puede usar el control remoto del proyector como mouse inalámbrico para controlar presentaciones realizadas desde su computadora desde cierta distancia.

1. Conecte el proyector a una computadora utilizando el puerto USB **TypeB**, **Computer** o **HDMI** del proyector para proyectar video.

2. Si conectó su computadora al puerto **Computer** o **HDMI**, también conecte un cable USB al puerto **USB TypeB** del proyector y a un puerto USB en su computadora (para soporte de mouse inalámbrico).
3. Inicie su presentación.
4. Use los siguientes botones del control remoto para controlar su presentación:
 - Para desplazarse por las diapositivas o las páginas, pulse los botones **Page** hacia arriba o hacia abajo.



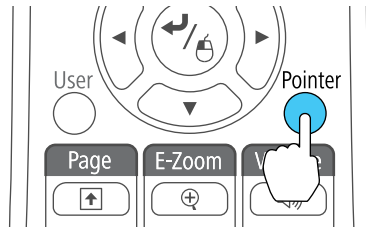
- Para mover el cursor en la pantalla, use los botones de flecha.
- Para hacer clic con el botón izquierdo, pulse el botón  una vez (púselo dos veces para hacer doble clic).
- Para hacer clic con el botón derecho, pulse el botón **Esc**.
- Para arrastrar y colocar un objeto, mantenga presionado el botón  mientras mueve el cursor con los botones de flecha, luego suelte el botón  en el destino.

Tema principal: [Operación del control remoto](#)

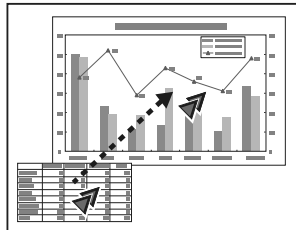
Uso del control remoto como puntero para presentaciones

Puede usar el control remoto del proyector como puntero para ayudarle a destacar información importante durante una presentación. La forma predeterminada del puntero es una flecha, pero puede seleccionar una forma diferente por medio del menú Ajustes.

1. Pulse el botón **Pointer** del control remoto.



2. Use los botones de flecha del control remoto para mover el puntero en la pantalla.



3. Pulse el botón **Esc** para eliminar el puntero de la pantalla.

Tema principal: [Operación del control remoto](#)

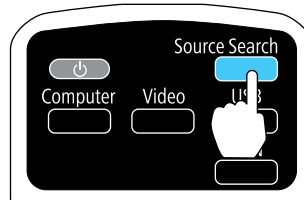
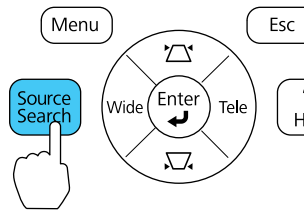
Referencias relacionadas

[Ajustes de las características del proyector: Menú Ajustes](#)

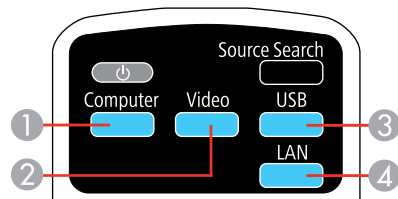
Selección de una fuente de imagen

Si ha conectado varias fuentes de imagen al proyector, como una computadora y un reproductor de DVD, puede pasar de una fuente de imagen a la otra.

1. Asegúrese de que la fuente de imagen conectada que desee usar esté encendida.
2. Para fuentes de imagen de video, introduzca un DVD u otro medio de video y pulse el botón de reproducción (si es necesario).
3. Realice una de las siguientes acciones:
 - Pulse el botón **Source Search** del proyector o del control remoto hasta que vea la imagen de la fuente que desee usar.



- Pulse el botón para la fuente que desee usar en el control remoto. Si hay más de un puerto para dicha fuente, pulse el botón nuevamente para desplazarse por las fuentes.



- 1 Fuentes de los puertos de computadora
- 2 Fuentes de video y HDMI
- 3 Fuentes de los puertos USB (pantalla de computadora y dispositivos externos)
- 4 Fuente de red (LAN)

Tema principal: [Uso de las funciones básicas del proyector](#)

Modos de proyección

Dependiendo de cómo colocó el proyector, es posible que tenga que cambiar el modo de proyección para que las imágenes se proyecten correctamente.

- **Frontal** (ajuste predeterminado) le permite proyectar desde una mesa colocada en frente de la pantalla.
- **Frontal/Techo** invierte la imagen verticalmente para proyectar al revés cuando el proyector está instalado en el techo o en una pared.
- **Posterior** invierte la imagen horizontalmente para proyectar por detrás de una pantalla translúcida.
- **Posterior/Techo** invierte la imagen vertical y horizontalmente para proyectar desde el techo y por detrás de una pantalla translúcida (retroproyección).

Puede cambiar el modo de proyección con el control remoto o cambiando un ajuste del menú.

[Cambio del modo de proyección con el control remoto](#)

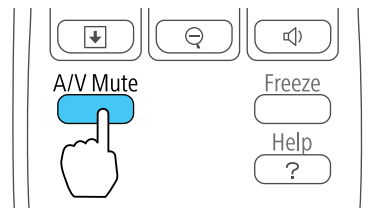
[Cambio del modo de proyección mediante los menús](#)

Tema principal: [Uso de las funciones básicas del proyector](#)

Cambio del modo de proyección con el control remoto

Puede cambiar el modo de proyección para invertir la imagen verticalmente.

1. Encienda el proyector y muestre una imagen.
2. Mantenga presionado el botón **A/V Mute** del control remoto durante cinco segundos.



La imagen desaparece brevemente y reaparece invertida.

3. Para volver al modo de proyección original, mantenga presionado el botón **A/V Mute** durante cinco segundos nuevamente.

Tema principal: [Modos de proyección](#)

Cambio del modo de proyección mediante los menús

Puede cambiar el modo de proyección para invertir la imagen vertical (de arriba a abajo) u horizontalmente (de izquierda a derecha) con los menús del proyector.

1. Encienda el proyector y muestre una imagen.
2. Pulse el botón **Menu**.
3. Seleccione el menú **Extendida** y pulse el botón **Enter**.



4. Seleccione el ajuste **Proyección** y pulse el botón **Enter**.
5. Seleccione un modo de proyección y pulse el botón **Enter**.
6. Pulse el botón **Menu** o **Esc** para salir del sistema de menús.

Tema principal: [Modos de proyección](#)

Relación de aspecto de la imagen

El proyector puede mostrar imágenes en diferentes proporciones latitud-altura denominadas relaciones de aspecto. Normalmente, la señal de entrada de la fuente de video determina la relación de aspecto de la imagen. Sin embargo, puede cambiar la relación de aspecto de ciertas imágenes para que se ajusten a la pantalla pulsando un botón del control remoto.

Si siempre desea usar una relación de aspecto particular para una fuente de entrada de video, puede seleccionarla con los menús del proyector.

[Cambio de la relación de aspecto de la imagen](#)

Relaciones de aspecto de imagen disponibles

Tema principal: [Uso de las funciones básicas del proyector](#)

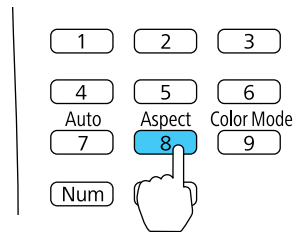
Referencias relacionadas

[Ajustes de calidad de la imagen: Menú Imagen](#)

Cambio de la relación de aspecto de la imagen

Puede cambiar la relación de aspecto de la imagen mostrada para reajustarla.

1. Encienda el proyector y elija la fuente de imagen que desee usar.
2. Pulse el botón **Aspect** del control remoto.



La forma y el tamaño de la imagen mostrada cambia y el nombre de la relación de aspecto aparece brevemente en la pantalla.

3. Para alternar entre las relaciones de aspecto disponibles para la señal de entrada, pulse el botón **Aspect** varias veces.

Tema principal: [Relación de aspecto de la imagen](#)

Relaciones de aspecto de imagen disponibles

Puede seleccionar las siguientes relaciones de aspecto de imagen, dependiendo de la señal de entrada de la fuente de imagen.

Nota: Es posible que se proyecten bandas de color negro e imágenes recortadas en ciertas relaciones de aspecto, dependiendo de la relación de aspecto y la resolución de la señal de entrada.

PowerLite 425W/435W

Ajuste de relación de aspecto	Descripción
Automático	Configura automáticamente la relación de aspecto según la señal de entrada y el ajuste Resolución .
Normal	Muestra imágenes usando el área de proyección completa y mantiene la relación de aspecto de la imagen.
16:9	Convierte la relación de aspecto de la imagen a 16:9.
Completo	Muestra imágenes usando la anchura completa del área de proyección, pero no mantiene la relación de aspecto.
Zoom	Muestra imágenes usando la anchura completa del área de proyección y mantiene la relación de aspecto de la imagen.
Nativa	Muestra las imágenes tal como son (se mantienen la relación de aspecto y la resolución).

PowerLite 420/430

Ajuste de relación de aspecto	Descripción
Automático	Configura automáticamente la relación de aspecto según la señal de entrada y el ajuste Resolución .
Normal	Muestra imágenes usando el área de proyección completa y mantiene la relación de aspecto de la imagen.
4:3	Muestra imágenes usando el área de proyección completa a una relación de aspecto de 4:3.
16:9	Convierte la relación de aspecto de la imagen a 16:9.

Nota: El ajuste de relación de aspecto **Automático** está disponible solamente para las fuentes de imagen HDMI.

Tema principal: [Relación de aspecto de la imagen](#)

Modo de color

El proyector ofrece distintos modos de color para proporcionar brillo, contraste y color óptimos para una variedad de entornos de visualización y tipos de imágenes. Puede seleccionar un modo diseñado para coincidir con su imagen y entorno, o experimentar con los modos disponibles.

Si siempre desea usar un modo de color particular para una fuente de entrada de video, puede seleccionarlo con los menús del proyector.

[Cambio del modo de color](#)

[Modos de color disponibles](#)

[Activación del Iris automático](#)

Tema principal: [Uso de las funciones básicas del proyector](#)

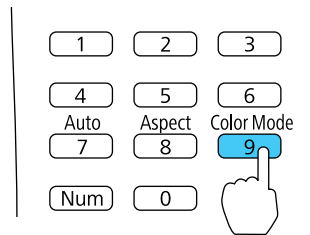
Referencias relacionadas

[Ajustes de calidad de la imagen: Menú Imagen](#)

Cambio del modo de color

Puede cambiar el Modo de color del proyector con el control remoto para optimizar la imagen para su entorno de visualización.

1. Encienda el proyector y elija la fuente de imagen que desee usar.
2. Si proyecta desde un reproductor de DVD u otra fuente de video, cargue un disco u otro medio de video y pulse el botón de reproducción, si es necesario.
3. Pulse el botón **Color Mode** del control remoto para cambiar el Modo de color.



La apariencia de la imagen cambia y el nombre del Modo de color aparece brevemente en la pantalla.

4. Para alternar entre todos los Modos de color disponibles para la señal de entrada, pulse el botón **Color Mode** varias veces.

Tema principal: [Modo de color](#)

Modos de color disponibles

Puede configurar el proyector para que use estos Modos de color, dependiendo de la fuente de entrada que utilice:

Modo de color	Descripción
Dinámico	La mejor opción para proyectar en una sala iluminada.
Presentación	La mejor opción para presentaciones a color en una sala iluminada.
Teatro	La mejor opción para películas proyectadas en una sala oscura.
Foto	La mejor opción para imágenes fijas proyectadas en una sala iluminada.
Deporte	La mejor opción para imágenes de televisión en una sala iluminada.
sRGB	La mejor opción para pantallas de computadora sRGB estándar.
Pizarra negra	La mejor opción para presentaciones en una pizarra verde (ajusta los colores según sea necesario).
Pizarra	La mejor opción para proyectar presentaciones en una pizarra blanca (ajusta los colores según sea necesario).

Tema principal: [Modo de color](#)

Referencias relacionadas

[Ajustes de calidad de la imagen: Menú Imagen](#)

Activación del Iris automático

En algunos modos de color, puede activar el ajuste Iris automático para optimizar automáticamente la imagen en base al brillo del contenido que proyecte.

1. Encienda el proyector y elija la fuente de imagen que desee usar.
2. Pulse el botón **Menu**.

3. Seleccione el menú **Imagen** y pulse el botón **Enter**.



4. Seleccione el ajuste **Iris automático** y seleccione **On**.

Nota: Puede activar o desactivar el ajuste **Iris automático** para cada Modo de color que es compatible con la función. No puede cambiar el ajuste **Iris automático** cuando esté utilizando el ajuste **Subtítulo**.

5. Pulse el botón **Menu** o **Esc** para salir del sistema de menús.

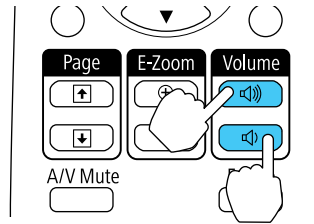
Tema principal: [Modo de color](#)

Control del volumen con los botones de volumen

Puede usar los botones **Volume** del control remoto para ajustar el volumen cuando proyecte una presentación con audio. Los botones de volumen controlan el sistema de altavoces interno del proyector.

Debe ajustar el volumen por separado para cada fuente de entrada conectada.

1. Encienda el proyector y comience una presentación que incluya audio.
2. Pulse los botones **Volume** según sea necesario para bajar o subir el volumen.



Aparecerá un medidor de volumen en la pantalla.

3. Para configurar el volumen en un nivel específico para una fuente de entrada, puede configurar el volumen mediante los menús del proyector.

Tema principal: [Uso de las funciones básicas del proyector](#)

Proyección de una presentación con diapositivas

Puede usar la función **Slideshow** del proyector cuando conecte un dispositivo USB al proyector que contiene archivos de imagen compatibles. Esto le permite mostrar una presentación de manera rápida y sencilla, y controlarla con el control remoto del proyector.

[Características de la función Slideshow](#)

[Tipos de archivos compatibles con la función Slideshow](#)

[Inicio de una presentación de diapositivas](#)

Tema principal: [Uso de las funciones básicas del proyector](#)

Conceptos relacionados

[Proyección desde un dispositivo USB](#)

Tareas relacionadas

[Conexión de un dispositivo USB o una cámara al proyector](#)

Características de la función Slideshow

La función Slideshow del proyector le permite hacer lo siguiente:

- Mostrar imágenes individuales
- Realizar una presentación de todas las imágenes en una carpeta

Tema principal: [Proyección de una presentación con diapositivas](#)

Tipos de archivos compatibles con la función Slideshow

Puede proyectar estos tipos de archivos con la función Slideshow del proyector.

Nota: Para obtener los mejores resultados, coloque sus archivos en dispositivos con formato FAT16/32.

Contenido del archivo	Tipo de archivo (extensión)	Detalles
Imagen	.jpg	Compruebe que el archivo no: <ul style="list-style-type: none">• sea de formato CMYK.• sea de formato progresivo.• sea muy comprimido.• tenga una resolución superior a 8192 x 8192.
	.bmp	Compruebe que la resolución del archivo no sea superior a 1280 x 800.
	.gif	Compruebe que el archivo no: <ul style="list-style-type: none">• tenga una resolución superior a 1200 x 800.• sea animado.
	.png	Compruebe que la resolución del archivo no sea superior a 1280 x 800.

Tema principal: [Proyección de una presentación con diapositivas](#)

Inicio de una presentación de diapositivas

Después de conectar un dispositivo USB al proyector, puede cambiar a la fuente de entrada USB e iniciar su presentación.

Nota: Puede cambiar las opciones de operación de la función Slideshow o agregar efectos especiales seleccionando **Opción** en la parte inferior de la pantalla y pulsando el botón **Enter**.

1. Pulse el botón **USB** del control remoto del proyector.
Aparece la pantalla **Slideshow**.



2. Haga lo siguiente según sea necesario para buscar los archivos:
 - Para mostrar los archivos contenidos en una subcarpeta de su dispositivo, pulse los botones de flecha para seleccionar una carpeta y pulse el botón **Enter**.
 - Para volver al nivel de carpetas anterior de su dispositivo, seleccione **Volver arriba** y pulse el botón **Enter**.
 - Para ver imágenes adicionales contenidas en una carpeta, seleccione **Pág. siguiente** o **Página previa** y pulse el botón **Enter**.
3. Realice una de las siguientes acciones para iniciar su presentación de diapositivas:
 - Para mostrar una imagen individual, pulse los botones de flecha para seleccionar la imagen y pulse el botón **Enter**. (Pulse el botón **Esc** para volver a la pantalla de la lista de archivos).
 - Para mostrar una presentación de diapositivas de todas las imágenes en una carpeta, pulse los botones de flecha para seleccionar la opción **Ver present.** en la parte inferior de la pantalla y pulse el botón **Enter**.

Nota: Si cualquiera de los nombres de archivo tienen más de 8 caracteres o incluyen símbolos que no son compatibles, puede reducir o cambiar los nombres de archivo sólo en la pantalla.

4. Durante la proyección, utilice los siguientes comandos para controlar la presentación, según sea necesario:
 - Para girar una imagen proyectada, pulse el botón de flecha hacia arriba o hacia abajo.
 - Para pasar a la imagen siguiente o anterior, pulse el botón de flecha izquierda o derecha.

5. Para detener la presentación, siga las instrucciones en pantalla o pulse el botón **Esc**.

[Opciones de visualización de Slideshow](#)

Tema principal: [Proyección de una presentación con diapositivas](#)

Opciones de visualización de Slideshow

Puede seleccionar estas opciones de visualización cuando utilice la función Slideshow del proyector.



Ajuste	Opciones	Descripción
Orden de presentación	Ord por nom	Muestra los archivos en orden alfabética.
	Ord por día	Muestra los archivos en orden cronológica.
Orden	Ascendente	Organiza los archivos por orden ascendente.
	Descendente	Organiza los archivos por orden descendente.
Rep. Cont	On	Muestra una presentación de diapositivas de forma continua.
	Off	Muestra una presentación de diapositivas una sola vez.

Ajuste	Opciones	Descripción
T. cambio pantalla	No	No muestra el siguiente archivo de forma automática.
	1 Segundo a 60 Segundos	Muestra los archivos por el tiempo seleccionado y cambia al siguiente archivo de forma automática.
Efecto	Barrido	Pasa de una imagen a otra con un efecto de barrido.
	Disolver	Pasa de una imagen a otra con un efecto de disolución.
	Al azar	Pasa de una imagen a otra usando una variedad de efectos aleatorios.

Tema principal: [Inicio de una presentación de diapositivas](#)

Ajuste de las funciones del proyector

Siga las instrucciones de estas secciones para usar los ajustes de las funciones del proyector.

[Apagado temporal de la imagen y el sonido](#)

[Interrupción temporal de la imagen de video](#)

[Ampliación y reducción del tamaño de las imágenes](#)

[Recursos de seguridad del proyector](#)

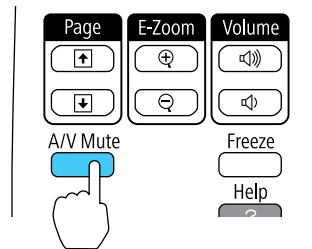
[Creación de un patrón de usuario para mostrar](#)

Apagado temporal de la imagen y el sonido

Puede apagar temporalmente la imagen y el sonido si desea desviar la atención de la audiencia durante una presentación. Sin embargo, el sonido o el video continúan y, por lo tanto, no puede reanudar la proyección desde el punto en que la detuvo.

Si desea mostrar una imagen cuando la presentación se detenga, como un logotipo o la imagen de su empresa, puede configurar esta función con los menús del proyector.

1. Pulse el botón **A/V Mute** del control remoto para detener la proyección momentáneamente y silenciar cualquier sonido.



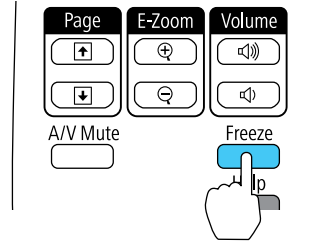
2. Para reactivar la imagen y el sonido, pulse el botón **A/V Mute** nuevamente.

Tema principal: [Ajuste de las funciones del proyector](#)

Interrupción temporal de la imagen de video

Puede detener temporalmente la acción de un video o una presentación de computadora y conservar la imagen actual en la pantalla. Sin embargo, el sonido o el video continúan y, por lo tanto, no puede reanudar la proyección desde el punto en que la detuvo.

1. Pulse el botón **Freeze** del control remoto para detener la acción del video.



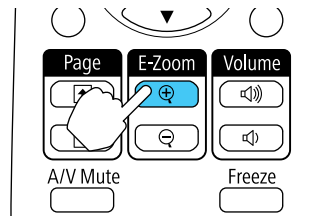
2. Para reiniciar la acción del video en curso, pulse nuevamente el botón **Freeze**.

Tema principal: [Ajuste de las funciones del proyector](#)

Ampliación y reducción del tamaño de las imágenes

Puede llamar la atención a partes de una presentación acercando una porción de la imagen y ampliándola en la pantalla.

1. Pulse el botón **E-Zoom +** del control remoto.



Verá un puntero en forma de cruz en la pantalla que indica el centro de la zona de ampliación.

2. Utilice los siguientes botones del control remoto para ajustar la imagen ampliada:
 - Utilice los botones de flecha para colocar el puntero en forma de cruz en el área de la imagen que desee ampliar.
 - Pulse el botón **E-Zoom +** varias veces para ampliar el área de la imagen, agrandándola hasta cuatro veces.
 - Para recorrer el área de la imagen ampliada, use los botones de flecha.
 - Para reducir la imagen, pulse el botón **E-Zoom -** según sea necesario.

- Para volver la imagen al tamaño original, pulse el botón **Esc**.

Tema principal: [Ajuste de las funciones del proyector](#)

Recursos de seguridad del proyector

Puede proteger el proyector contra el robo o uso no autorizado mediante la configuración de los siguientes recursos de seguridad:

- Seguridad por contraseña para impedir que se encienda el proyector y evitar que se realicen cambios a la pantalla de inicio y a otros ajustes.
- Seguridad por bloqueo de los botones para bloquear el funcionamiento del proyector mediante los botones del panel de control.
- Cableado de seguridad para fijar físicamente el proyector en un lugar con un cable.

[Tipos de seguridad por contraseña](#)

[Bloqueo de los botones del proyector](#)

[Instalación de un cable de seguridad](#)

Tema principal: [Ajuste de las funciones del proyector](#)

Tipos de seguridad por contraseña

Puede configurar estos tipos de seguridad por contraseña mediante una contraseña compartida:

- La contraseña **Protec. aliment.** evita que alguien use el proyector sin antes ingresar una contraseña.
- La contraseña **Prote. logo usuario** evita que alguien cambie la pantalla personalizada que el proyector puede mostrar cuando se enciende o cuando usa la función Pausa A/V. La presencia de la pantalla personalizada disuade el robo ya que identifica al propietario del proyector.
- La contraseña **Red protegida** evita que alguien cambie los ajustes de red en los menús del proyector.

[Configuración de una contraseña](#)

[Selección de tipos de seguridad por contraseña](#)

[Ingreso de una contraseña para usar el proyector](#)

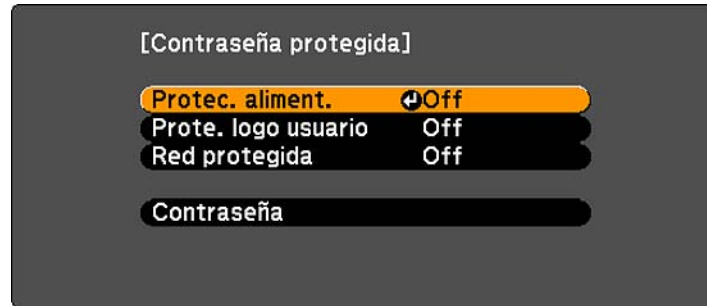
[Captura de una imagen de logotipo para mostrar](#)

Tema principal: [Recursos de seguridad del proyector](#)

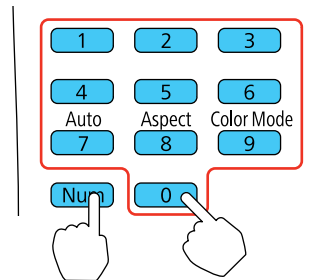
Configuración de una contraseña

Para usar la seguridad por contraseña, debe primero configurar una contraseña.

1. Mantenga presionado el botón **Freeze** del control remoto hasta que vea el menú Contraseña protegida. Esto se tarda unos cinco segundos.



2. Pulse la flecha hacia abajo para seleccionar **Contraseña** y pulse el botón **Enter**. Verá el mensaje “¿Desea cambiar la contraseña?”.
3. Seleccione **Sí** y pulse el botón **Enter**.
4. Mantenga presionado el botón **Num** del control remoto y utilice los botones numéricos para configurar una contraseña de cuatro dígitos.



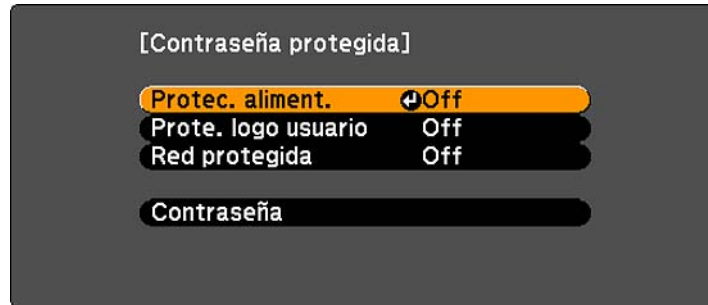
La contraseña aparece como **** a medida que la escribe. A continuación, verá un mensaje de confirmación.

5. Vuelva a ingresar la contraseña. Verá el mensaje “Contraseña aceptada”.
6. Pulse el botón **Esc** para volver al menú Contraseña protegida.
7. Anote la contraseña y guárdela en un lugar seguro en caso de que la olvide.

Tema principal: Tipos de seguridad por contraseña

Selección de tipos de seguridad por contraseña

Después de configurar una contraseña, verá el menú Contraseña protegida. Seleccione los tipos de seguridad por contraseña que desee usar.



Si no ve este menú, mantenga presionado el botón **Freeze** del control remoto durante cinco segundos hasta que aparezca el menú.

1. Para evitar el uso no autorizado del proyector, seleccione **Protec. aliment.**, pulse el botón **Enter**, seleccione **On**, pulse el botón **Enter** otra vez y pulse el botón **Esc**.
2. Para impedir que se realicen cambios a la pantalla Logotipo del usuario o a los ajustes de pantalla relacionados, seleccione **Prote. logo usuario**, pulse el botón **Enter**, seleccione **On**, pulse el botón **Enter** otra vez y pulse el botón **Esc**.
3. Para impedir que se realicen cambios a los ajustes de red, seleccione **Red protegida**, pulse el botón **Enter**, seleccione **On**, pulse el botón **Enter** otra vez y pulse el botón **Esc**.

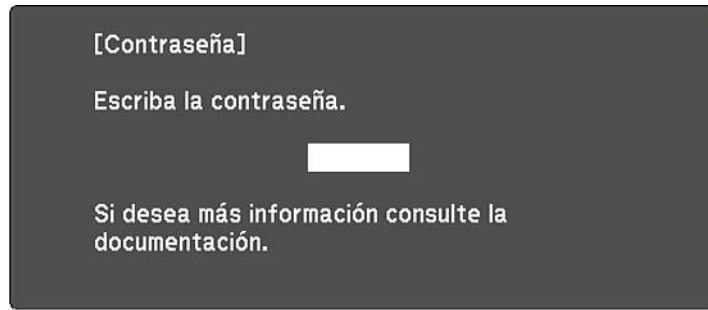
Puede pegar el adhesivo de protección mediante contraseña en el proyector como un elemento adicional disuasorio de robo.

Nota: Guarde el control remoto en un lugar seguro; si lo pierde, no podrá ingresar la contraseña para usar el proyector.

Tema principal: Tipos de seguridad por contraseña

Ingreso de una contraseña para usar el proyector

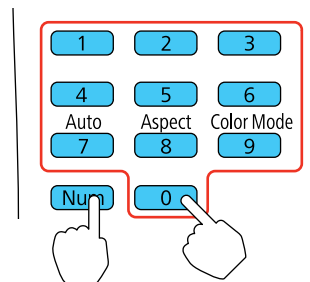
Si configura una contraseña y activa una contraseña **Protec. aliment.**, verá un mensaje que le solicitará esta contraseña cada vez que encienda el proyector.



[0-9] :Entrar

Debe ingresar la contraseña correcta para usar el proyector.

1. Mantenga presionado el botón **Num** del control remoto mientras ingresa la contraseña con los botones numéricos.



Se cierra la ventana de contraseña.

2. Si la contraseña es incorrecta, puede ocurrir lo siguiente:
 - Verá un mensaje de “Contraseña incorrecta” y se le solicitará que intente nuevamente. Ingrese la contraseña correcta para continuar.
 - Si introduce una contraseña incorrecta varias veces seguidas, el proyector muestra un código de solicitud y un mensaje indicándole que debe ponerse en contacto con el soporte técnico de Epson. Cuando hable con el soporte técnico de Epson, proporcione el código de solicitud mostrado en la pantalla y una prueba de propiedad para obtener ayuda para desbloquear el proyector.

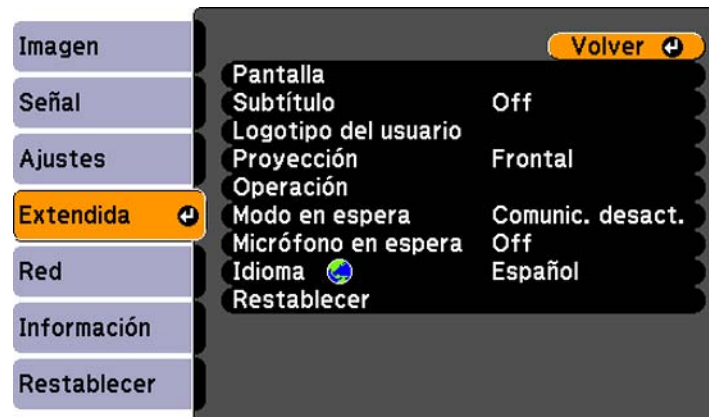
Tema principal: [Tipos de seguridad por contraseña](#)

Captura de una imagen de logotipo para mostrar

Puede transferir una imagen al proyector y luego mostrarla cada vez que se encienda el proyector. También puede mostrar la imagen cuando el proyector no reciba una señal de entrada o cuando detenga la proyección temporalmente (con la función Pausa A/V). Esta imagen transferida se conoce como la pantalla Logotipo del usuario.

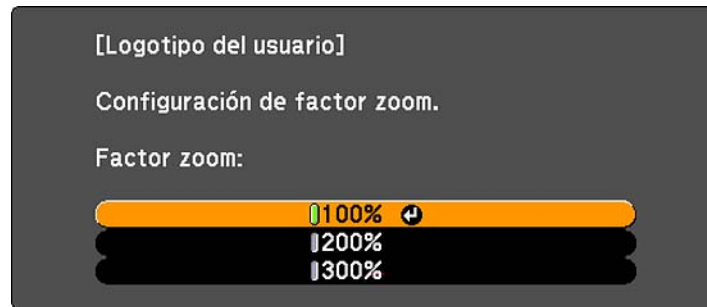
La imagen que seleccione como el Logotipo del usuario puede ser una fotografía, un gráfico o un logotipo de empresa, el cual es útil para identificar al propietario del proyector para ayudar a disuadir el robo. Puede evitar cambios a la pantalla Logotipo del usuario mediante la configuración de una contraseña de protección.

1. Muestre la imagen que desee proyectar como el Logotipo del usuario.
2. Pulse el botón **Menu**, seleccione el menú **Extendida** y pulse el botón **Enter**.



3. Seleccione el ajuste **Logotipo del usuario** y pulse el botón **Enter**.
Verá un mensaje preguntándole si desea usar la imagen mostrada como el logotipo del usuario.
4. Seleccione **Sí** y pulse el botón **Enter**.
Verá un cuadro de selección superpuesto en la imagen.
5. Use los botones de flecha del control remoto para seleccionar el área que desee usar como el Logotipo del usuario y pulse el botón **Enter**.
Verá un mensaje preguntándole si desea seleccionar éste área de imagen.
6. Seleccione **Sí** y pulse el botón **Enter**. (Si desea cambiar el área seleccionada, seleccione **No**, pulse el botón **Enter** y repita el último paso).

Verá el menú Factor zoom del Logotipo del usuario.



7. Seleccione un porcentaje de zoom y pulse el botón **Enter**.

Verá un mensaje que le preguntará si desea guardar la imagen como el Logotipo del usuario.

8. Seleccione **Sí** y pulse el botón **Enter**.

Nota: El proyector tarda algunos momentos en guardar la imagen; no use el proyector, su control remoto o cualquier equipo conectado hasta que concluya este proceso.

Verá un mensaje de finalización.

9. Pulse el botón **Esc** para salir de la pantalla del mensaje.

10. Seleccione el menú **Extendida** y pulse el botón **Enter**.

11. Seleccione **Pantalla** y pulse el botón **Enter**.

12. Seleccione cuándo desea mostrar la pantalla Logotipo del usuario:

- Para mostrarla cada vez que no haya señal de entrada, seleccione **Visualizar fondo** y configúrelo en **Logo**.
- Para mostrarla cada vez que enciende el proyector, seleccione **Pantalla de inicio** y configúrelo en **On**.
- Para mostrarla cada vez que pulse el botón **A/V Mute**, seleccione **Pausa A/V** y configúrelo en **Logo**.

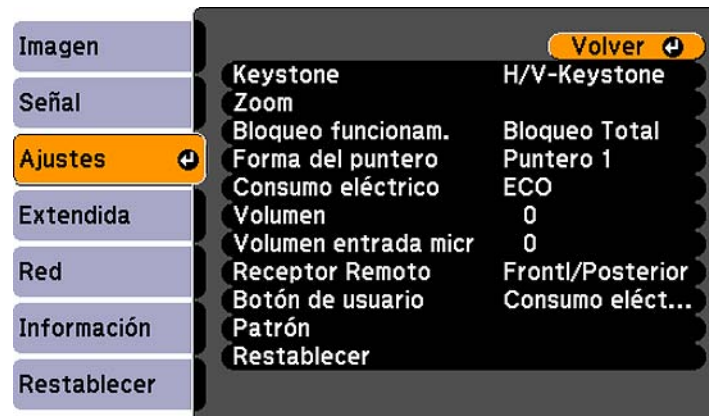
Para evitar que alguien cambie los ajustes de la pantalla Logotipo del usuario sin antes ingresar una contraseña, configure una contraseña y active la seguridad de Logotipo del usuario.

Tema principal: [Tipos de seguridad por contraseña](#)

Bloqueo de los botones del proyector

Puede bloquear los botones del panel de control del proyector para evitar que alguien lo use. Puede bloquear todos los botones o todos los botones excepto el botón de encendido.

1. Pulse el botón **Menu**.
2. Seleccione el menú **Ajustes** y pulse el botón **Enter**.



3. Seleccione el ajuste **Bloqueo funcionam.** y pulse el botón **Enter**.
4. Seleccione uno de estos tipos de bloqueo y pulse el botón **Enter**:
 - Para bloquear todos los botones del proyector, seleccione **Bloqueo Total**.
 - Para bloquear todos los botones, excepto el botón de encendido, seleccione **Bloqueo parcial**.Verá un mensaje de confirmación.
5. Seleccione **Sí** y pulse el botón **Enter**.

[Desbloqueo de los botones del proyector](#)

Tema principal: [Recursos de seguridad del proyector](#)

Desbloqueo de los botones del proyector

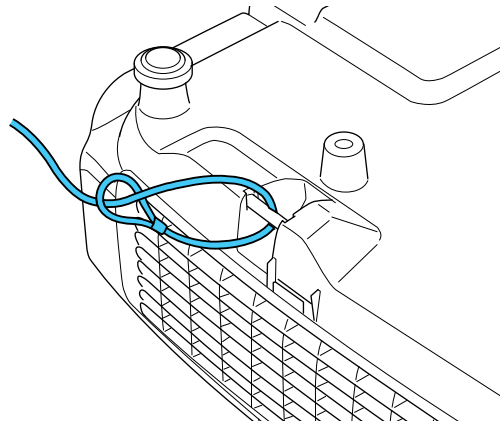
Si se han bloqueado los botones del proyector, mantenga presionado el botón **Enter** del panel de control del proyector durante siete segundos para desbloquearlos.

Tema principal: [Bloqueo de los botones del proyector](#)

Instalación de un cable de seguridad

Puede instalar dos tipos de cables de seguridad en el proyector para protegerlo contra robo.

- Use la ranura de seguridad localizada en la parte posterior del proyector para conectar un sistema de seguridad Kensington Microsaver disponible por medio de un distribuidor de productos Epson autorizado.
- Use el punto de conexión del cable de seguridad del proyector para conectar un cable y fijarlo a una pieza o a un mueble pesado en la habitación.



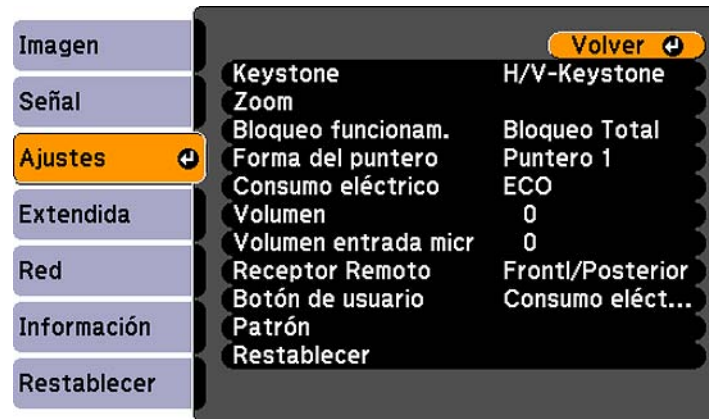
Tema principal: [Recursos de seguridad del proyector](#)

Creación de un patrón de usuario para mostrar

Puede transferir una imagen al proyector y mostrarlo como un patrón para ayudar en las presentaciones cuando utiliza la función Presentación patrón. Esta imagen transferida se conoce como el Patrón de usuario.

1. Muestre la imagen que desee proyectar como el Patrón de usuario desde una computadora o fuente de video conectada.

2. Pulse el botón **Menu**, seleccione el menú **Ajustes** y pulse el botón **Enter**.



3. Seleccione el ajuste **Patrón** y pulse el botón **Enter**.
4. Seleccione el ajuste **Patrón de usuario** y pulse el botón **Enter**.
Verá un mensaje preguntándole si desea usar la imagen mostrada como un Patrón de usuario.
5. Seleccione **Sí** y pulse el botón **Enter**.

Nota: El proyector tarda algunos momentos en guardar la imagen; no use el proyector, su control remoto o cualquier equipo conectado hasta que concluya este proceso.

Verá un mensaje de finalización.

6. Pulse el botón **Esc** para salir de la pantalla del mensaje.

Tema principal: [Ajuste de las funciones del proyector](#)

Referencias relacionadas

[Ajustes de las características del proyector: Menú Ajustes](#)

Configuración de los ajustes de menús

Siga las instrucciones de estas secciones para acceder al sistema de menús del proyector y cambiar los ajustes del proyector.

Uso de los menús del proyector

Ajustes de calidad de la imagen: Menú Imagen

Ajustes de la señal de entrada: Menú Señal

Ajustes de las características del proyector: Menú Ajustes

Ajustes de configuración del proyector: Menú Extendida

Ajustes de red del proyector: Menú Red

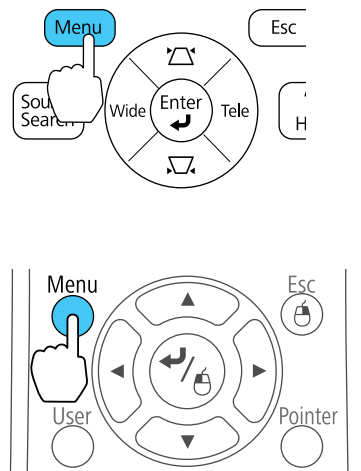
Pantalla de información del proyector: Menú Información

Opciones de restablecimiento del proyector: Menú Restablecer

Uso de los menús del proyector

Puede usar los menús del proyector para configurar los ajustes que controlan cómo funciona el proyector. El proyector muestra los menús en la pantalla.

1. Pulse el botón **Menu** del panel de control o del control remoto.



Verá la pantalla de menús que muestra los ajustes del menú Imagen.



2. Pulse los botones de flecha hacia arriba o hacia abajo para desplazarse por los menús listados a la izquierda. Los ajustes para cada menú aparecen a la derecha.

Nota: Los ajustes disponibles dependen de la fuente de entrada seleccionada.

3. Para cambiar los ajustes del menú en pantalla, pulse el botón **Enter**.
4. Pulse el botón de flecha hacia arriba o hacia abajo para desplazarse por los ajustes.
5. Cambie los ajustes con los botones indicados en la parte inferior de las pantallas de los menús.
6. Para revertir todos los ajustes del menú a sus valores predeterminados, seleccione **Restablecer**.
7. Cuando termine de cambiar los ajustes de un menú, pulse el botón **Esc**.
8. Pulse el botón **Menu** o **Esc** para salir del sistema de menús.

Tema principal: [Configuración de los ajustes de menús](#)

Ajustes de calidad de la imagen: Menú Imagen

Con los ajustes del menú Imagen puede ajustar la calidad de la imagen para la fuente de entrada que actualmente está utilizando. Los ajustes disponibles dependen de la fuente de entrada actualmente seleccionada.



Para cambiar los ajustes para una fuente de entrada, asegúrese de que la fuente esté conectada y luego seleccione dicha fuente.

Ajuste	Opciones	Descripción
Modo de color	Consulte la lista de Modos de color disponibles.	Ajusta la intensidad de los colores de la imagen para diversos tipos de imágenes y entornos.
Brillo	Varios niveles disponibles	Aclara u oscurece toda la imagen.
Contraste	Varios niveles disponibles	Ajusta la diferencia entre las áreas claras y oscuras de la imagen.
Saturación de color	Varios niveles disponibles	Ajuste la intensidad de los colores de la imagen.
Tono	Varios niveles disponibles	Ajusta el equilibrio de los tonos verde a magenta de la imagen.
Nitidez	Varios niveles disponibles	Ajusta la nitidez o suavidad de la imagen.
Temp. Color Abs. (temperatura de color absoluta)	5000 a 10000 °K (Kelvin)	Configura el tono de color en base a la temperatura del color.

Ajuste	Opciones	Descripción
Ajuste de Color	Barras corredizas para cada color	Ajusta la intensidad de los tonos individuales en la imagen.
Iris automático	On Off	Ajusta la luminosidad proyectada en base al brillo de las imágenes cuando se seleccionan ciertos Modos de color.

Nota: El ajuste **Brillo** no afecta la luminosidad de la lámpara. Para cambiar el modo de luminosidad de la lámpara, utilice el ajuste **Consumo eléctrico**.

Tema principal: [Configuración de los ajustes de menús](#)

Referencias relacionadas

[Modos de color disponibles](#)

Ajustes de la señal de entrada: Menú Señal

Normalmente, el proyector detecta y optimiza los ajustes de la señal de entrada automáticamente. Para personalizar los ajustes, utilice el menú Señal. Los ajustes disponibles dependen de la fuente de entrada actualmente seleccionada.



Nota: Puede restaurar los valores predeterminados de los ajustes **Posición**, **Tracking** y **Sync.** pulsando el botón **Auto** del control remoto.

Para cambiar los ajustes para una fuente de entrada, asegúrese de que la fuente esté conectada y luego seleccione dicha fuente.

Ajuste	Opciones	Descripción
Ajuste automático	On Off	Optimiza automáticamente la calidad de la imagen de computadora (cuando está activado).
Resolución	Automático Normal Ancho Distintas resoluciones	Configura la resolución de la señal de entrada si no se detecta automáticamente con la opción Automático .
Tracking	Varios niveles disponibles	Ajusta la señal para eliminar las rayas verticales de las imágenes de computadora.
Sync.	Varios niveles disponibles	Ajusta la señal para eliminar la falta de claridad o el parpadeo de las imágenes de computadora.
Posición	Arriba, abajo, izquierda, derecha	Ajuste la ubicación de la imagen en la pantalla.
Progresivo	Off Video Film/Auto	Configura la conversión de señales entrelazadas a progresivas para ciertos tipos de imagen de video. Off: para imágenes de video de movimiento rápido. Video: para la mayoría de las imágenes de video. Film/Auto: para películas, gráficos de computadora y animación.

Ajuste	Opciones	Descripción
Reducción de ruidos	Off NR1 NR2	Reduce el parpadeo en imágenes análogas en dos niveles.
Intervalo video HDMI	Normal Expandido Automático	Configura el intervalo de video para coincidir con el ajuste del dispositivo conectado al puerto de entrada HDMI.
Señal de entrada	Automático RGB Componente	<p>Especifica el tipo de señal de las fuentes de entrada conectadas a los puertos de computadora.</p> <p>Automático: detecta señales automáticamente.</p> <p>RGB: corrige el color para las entradas de video de computadora/RGB.</p> <p>Componente: corrige el color para entradas de video componente.</p>
Señal de Video	Automático Diversos estándares de video	<p>Especifica el tipo de señal desde las fuentes de entrada conectadas a los puertos de video.</p> <p>Automático: detecta señales automáticamente.</p>
Aspecto	Consulte la lista de relaciones de aspecto disponibles.	Configura la relación de aspecto (proporción de ancho a altura) para la fuente de entrada seleccionada.

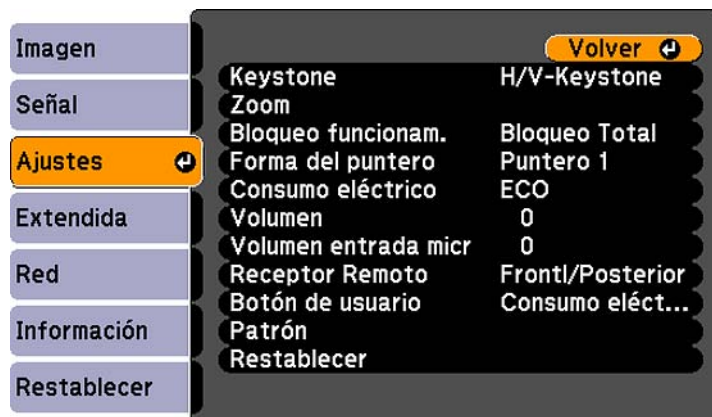
Tema principal: [Configuración de los ajustes de menús](#)

Referencias relacionadas

[Relaciones de aspecto de imagen disponibles](#)

Ajustes de las características del proyector: Menú Ajustes

Con las opciones del menú Ajustes, puede personalizar diversas características del proyector.



Ajuste	Opciones	Descripción
Keystone	H/V-Keystone Quick Corner	Ajusta la forma de la imagen a rectangular (horizontal y verticalmente). H/V-Keystone: le permite corregir manualmente los costados horizontal y vertical, o activa o desactiva la corrección automática. Quick Corner: seleccione este ajuste para corregir la forma de la imagen y la alineación en pantalla.
Zoom	Varios niveles disponibles	Ajusta el tamaño de la imagen proyectada.

Ajuste	Opciones	Descripción
Bloqueo funcionam.	Bloqueo Total Bloqueo parcial Off	Controla el bloqueo de los botones del proyector para protegerlo. Bloqueo Total: bloquea todos los botones. Bloqueo parcial: bloquea todos los botones excepto el botón de encendido. Off: todos los botones están desbloqueados.
Forma del puntero	Tres formas disponibles	Cambia la forma del puntero generado por el control remoto.
Consumo eléctrico	Normal ECO	Selecciona el modo de luminosidad de la lámpara del proyector. Normal: configura la luminosidad máxima de la lámpara. ECO: reduce la luminosidad de la lámpara y el ruido del ventilador, ahorra energía y extiende la vida útil de la lámpara.
Volumen	Varios niveles disponibles	Ajusta el volumen del sistema de altavoces del proyector o de los altavoces externos.
Volumen entrada micr	Varios niveles disponibles	Ajusta el volumen del sistema de altavoces del proyector cuando utiliza un micrófono conectado.
Receptor Remoto	Frontal Posterior Frontal/Posterior Off	Limita la recepción de señales del control remoto mediante el receptor seleccionado; la opción Off desactiva todos los receptores.

Ajuste	Opciones	Descripción
Botón de usuario	Consumo eléctrico Información Progresivo Subtítulo Patrón de prueba Resolución Volumen entrada micr Presentación patrón	Asigna una opción del menú al botón User del control remoto para acceso directo.
Patrón	Presentación patrón Tipo de patrón Patrón de usuario Patrón de prueba	<p>Selecciona diversas opciones de patrón.</p> <p>Presentación patrón: le permite visualizar el tipo de patrón seleccionado en la pantalla para ayudar en la presentación.</p> <p>Tipo de patrón: selecciona el tipo de patrón de cuadrícula o línea para mostrar.</p> <p>Patrón de usuario: captura una pantalla proyectada y la guarda como un patrón para mostrar.</p> <p>Patrón de prueba: muestra un patrón de prueba para ayudar en el enfoque y zoom de la imagen y en la corrección de la forma de la imagen.</p>

Tema principal: [Configuración de los ajustes de menús](#)

Ajustes de configuración del proyector: Menú Extendida

Con los ajustes del menú Extendida puede personalizar diversas funciones de configuración del proyector que controlan su funcionamiento.



Ajuste	Opciones	Descripción
Pantalla	Mensajes Visualizar fondo Pantalla de inicio Pausa A/V	Selecciona diversas opciones de pantalla. Mensajes: controla si los mensajes se muestran o no en pantalla. Visualizar fondo: selecciona el color de pantalla o logotipo para mostrar cuando no se reciba ninguna señal. Pantalla de inicio: controla si una pantalla especial aparece cuando el proyector se inicia. Pausa A/V: selecciona el color de pantalla o logotipo para mostrar cuando activa el ajuste Pausa A/V.
Subtítulo	Off CC1 CC2	Controla el uso de subtítulos y selecciona el canal de subtítulos.

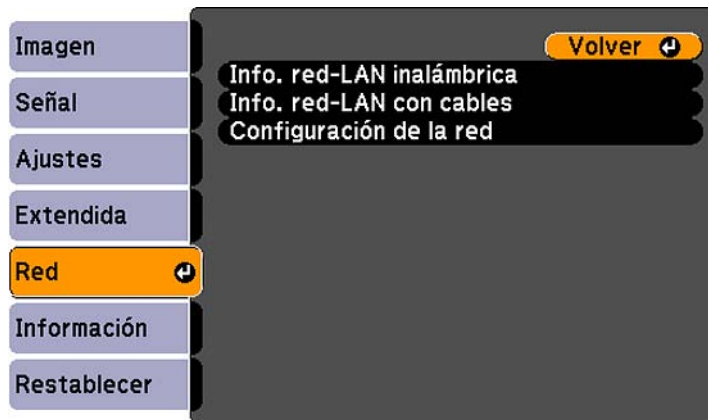
Ajuste	Opciones	Descripción
Logotipo del usuario	–	Crea una pantalla que el proyector muestra para identificarse y mejorar la seguridad.
Proyección	Frontal Frontal/Techo Posterior Posterior/Techo	Selecciona la forma en la que el proyector está colocado con respecto a la pantalla, de modo que la imagen esté orientada correctamente.
Operación	Direct Power On Modo reposo Tiempo Modo reposo Modo alta altitud Entrada de audio	<p>Selecciona diversas opciones de funcionamiento.</p> <p>Direct Power On: le permite encender el proyector sin pulsar el botón de encendido.</p> <p>Modo reposo: apaga automáticamente el proyector después de un intervalo de inactividad.</p> <p>Tiempo Modo reposo: configura el intervalo para el Modo reposo.</p> <p>Modo alta altitud: regula la temperatura de funcionamiento del proyector en altitudes superiores a 4921 pies (1500 m).</p> <p>Entrada de audio: especifica la fuente de entrada de audio si no se detecta de forma automática con la opción Automático.</p>

Ajuste	Opciones	Descripción
Modo en espera	Comunic. activ. Comunic. desact.	<p>Selecciona si lo siguiente puede ocurrir cuando el proyector está en modo de espera (activado) o no (desactivado).</p> <ul style="list-style-type: none"> • Puede controlar el proyector por medio de una red. • Puede mostrar las señales de salida en un monitor externo desde el puerto Computer1. • Puede reproducir audio de un micrófono conectado.
Micrófono en espera	On Off	<p>Selecciona si el proyector puede reproducir audio de un micrófono conectado, incluso cuando el proyector está en modo de espera.</p>
Idioma	Diversos idiomas disponibles	<p>Selecciona el idioma de los menús y los mensajes que aparecen en pantalla del proyector (este ajuste no cambia cuando se aplica la opción Restablecer).</p>

Tema principal: [Configuración de los ajustes de menús](#)

Ajustes de red del proyector: Menú Red

Con los ajustes del menú Red puede ver información de red y configurar el proyector para supervisar y controlarlo a través de una red.



Ajuste	Opciones	Descripción
Info. red - LAN inalámbrica	Modo de conexión Nivel de antena Nombre proyector SSID DHCP Dirección IP Máscara de subred Dir. pta enlace Dirección MAC Código de región	Muestra el estado y los detalles de la red inalámbrica.
Info. red - LAN con cables	Nombre proyector DHCP Dirección IP Máscara de subred Dir. pta enlace Dirección MAC	Muestra el estado y los detalles de la red alámbrica.

Ajuste	Opciones	Descripción
Configuración de la red	Accede a los menús de red adicionales.	Configura los ajustes de su red.

Tema principal: [Configuración de los ajustes de menús](#)

Conceptos relacionados

[Proyección en una red alámbrica](#)

[Proyección en una red inalámbrica](#)

Pantalla de información del proyector: Menú Información

Puede mostrar información acerca del proyector y de las fuentes de entrada mediante el menú Información. Sin embargo, no puede cambiar ningún ajuste del menú.



Nota: Los ajustes disponibles dependen de la fuente de entrada actual. El temporizador de uso de la lámpara no registra horas hasta que haya usado la lámpara por lo menos 10 horas.

Elemento del menú Información	Descripción
Horas lámpara	Muestra el número de horas (H) que se ha usado la lámpara en los modos de Consumo eléctrico Normal y ECO ; si la información aparece en amarillo, obtenga una lámpara de repuesto Epson original pronto.

Elemento del menú Información	Descripción
Fuente	Muestra el nombre del puerto al cual está conectada la fuente de entrada actual.
Señal de entrada	Muestra el ajuste de señal de entrada de la fuente de entrada actual.
Resolución	Muestra la resolución de la fuente de entrada actual.
Señal de Video	Muestra el formato de señal de video de la fuente de entrada actual.
Veloc. refresco	Muestra la frecuencia de actualización de la fuente de entrada actual.
Info sinc	Muestra información que un técnico de servicio puede necesitar.
Estado	Muestra información acerca de problemas del proyector que un técnico de servicio puede necesitar.
Número de serie	Muestra el número de serie del proyector.
Event ID	Muestra el número de Event ID correspondiente a un problema específico del proyector; consulte la lista de los códigos de Event ID.

[Lista de los códigos de Event ID](#)

Tema principal: [Configuración de los ajustes de menús](#)

Referencias relacionadas

[Equipo adicional y piezas de repuesto](#)

[Especificaciones de la lámpara del proyector](#)

Lista de los códigos de Event ID

Si la opción **Event ID** en el menú Información muestra un número de código, consulte esta lista de los códigos de Event ID para la solución al problema del proyector asociado con el código .

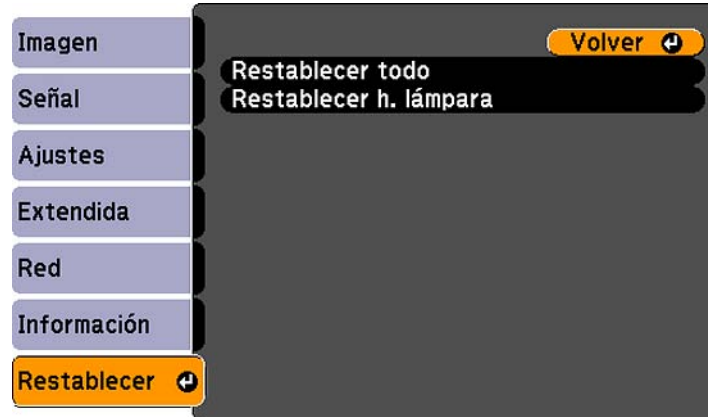
Código de Event ID	Causa y solución
0432	No se ha podido iniciar el programa EasyMP Network Projection. Apague el proyector y vuelva a encenderlo.
0435	
0434	La comunicación de la red no es estable. Revise el estado de comunicación de la red, espere unos momentos e intente conectarse a la red otra vez.
0482	
0484	
0485	
0433	No se puede mostrar las imágenes transferidas. Reinicie el programa EasyMP Network Projection.
0481	Se ha desconectado la comunicación con la computadora. Reinicie el programa EasyMP Network Projection.
0483	El programa EasyMP Network Projection se cerró de forma imprevista. Revise el estado de comunicación de la red, luego apague el proyector y vuelva a encenderlo.
04FE	
0479	Se ha producido un error en el sistema del proyector. Apague el proyector y vuelva a encenderlo.
04FF	
0891	No se puede encontrar un punto de acceso con el mismo SSID. Configure su computadora, punto de acceso y proyector al mismo SSID.
0892	El tipo de autenticación WPA/WPA2 no coincide. Compruebe que los ajustes de seguridad de la red inalámbrica sean correctos.
0893	El tipo de cifrado WEP/TKIP/AES no coincide. Compruebe que los ajustes de seguridad de la red inalámbrica sean correctos.
0894	Se ha desconectado la comunicación con un punto de acceso no autorizado. Póngase en contacto con su administrador de red.
0898	No se ha podido adquirir el protocolo DHCP. Compruebe que el servidor DHCP esté funcionando correctamente. Si no está utilizando DHCP, desactive el ajuste DHCP en los menús Red.
0899	Se ha producido un error de comunicación. Reinicie el programa EasyMP Network Projection y el proyector. Si esto no resuelve el problema, comuníquese con Epson para obtener ayuda.

Tema principal: [Pantalla de información del proyector: Menú Información](#)

Opciones de restablecimiento del proyector: Menú Restablecer

Puede restablecer gran parte de los ajustes del proyector a sus valores predeterminados con la opción **Restablecer todo** en el menú Restablecer.

También puede restablecer el temporizador de uso de la lámpara del proyector cuando reemplace la lámpara con la opción **Restablecer h. lámpara**.



No puede restablecer los siguientes ajustes con la opción **Restablecer todo**:

- Señal de entrada
- Logotipo del usuario
- Idioma
- Elementos del menú Red
- Horas lámpara
- Contraseña
- Zoom

Tema principal: [Configuración de los ajustes de menús](#)

Mantenimiento y transporte del proyector

Siga las instrucciones de estas secciones para darle mantenimiento al proyector y transportarlo de un lugar a otro.

[Mantenimiento del proyector](#)

[Transporte del proyector](#)

Mantenimiento del proyector

Su proyector requiere poco mantenimiento para funcionar en óptimas condiciones.

Es posible que tenga que limpiar la lente periódicamente, y limpiar el filtro y las salidas de aire para evitar que el proyector se sobrecaliente porque la ventilación ha sido bloqueada.

Las únicas piezas que debe reemplazar son la lámpara, el filtro de aire y las pilas del control remoto. Si necesita reemplazar alguna otra pieza, comuníquese con Epson o con un técnico autorizado por Epson.

Advertencia: Antes de limpiar cualquier pieza del proyector, apáguelo y desconecte el cable de alimentación. Nunca abra ninguna tapa del proyector a menos que así se especifique en este manual. El voltaje eléctrico dentro del proyector es peligroso y puede causar graves lesiones.

Advertencia: No intente reparar este producto usted mismo, con excepción de lo descrito específicamente en este manual. Contrate técnicos cualificados para llevar a cabo todas las reparaciones necesarias.

[Limpieza de la lente](#)

[Limpieza de la carcasa del proyector](#)

[Mantenimiento del filtro y de las salidas de aire](#)

[Mantenimiento de la lámpara del proyector](#)

[Reemplazo de las pilas del control remoto](#)

Tema principal: [Mantenimiento y transporte del proyector](#)

Limpieza de la lente

Limpie periódicamente la lente del proyector o cada vez que observe polvo o manchas en la superficie.

- Para quitar el polvo o las manchas, limpie la lente suavemente con papel para la limpieza de lentes.

- Para quitar manchas persistentes, humedezca un paño suave que no deje pelusas con limpiador para lentes y frote la lente con cuidado. No rocíe ningún líquido directamente sobre la lente.

Advertencia: No utilice un limpiador de lentes que contiene gas inflamable. El alto calor generado por la lámpara del proyector puede causar un incendio.

Precaución: No use limpiador para vidrios para limpiar la lente o podría dañarla. No utilice una lata de aire comprimido ya que los gases pueden dejar un residuo. No toque la lente con las manos descubiertas para evitar dejar huellas en la superficie de la lente o dañarla.

Tema principal: [Mantenimiento del proyector](#)

Limpeza de la carcasa del proyector

Antes de limpiar la carcasa del proyector, apáguelo y desconecte el cable de alimentación.

- Para quitar polvo o suciedad, use un paño suave y seco que no deje pelusas.
- Para quitar suciedad persistente, use un paño suave humedecido con agua y jabón suave. No rocíe líquido directamente sobre el proyector.

Precaución: No utilice cera, alcohol, bencina, diluyente de pintura u otros productos químicos para limpiar la carcasa del proyector. Estos productos pueden dañarla. No utilice aire comprimido en lata ya que los gases pueden dejar residuos.

Tema principal: [Mantenimiento del proyector](#)

Mantenimiento del filtro y de las salidas de aire

El filtro de aire del proyector conserva la toma de aire limpia. Si se acumula polvo en el filtro o en las salidas de aire, límpielos como se describe en este manual. Las obstrucciones de polvo pueden causar que el proyector se sobrecaliente debido a una ventilación inadecuada.

Limpie el filtro y las salidas de aire si aparece un mensaje indicándole que lo haga. También asegúrese de que nada bloquee las salidas.

[Limpieza del filtro y de las salidas de aire](#)

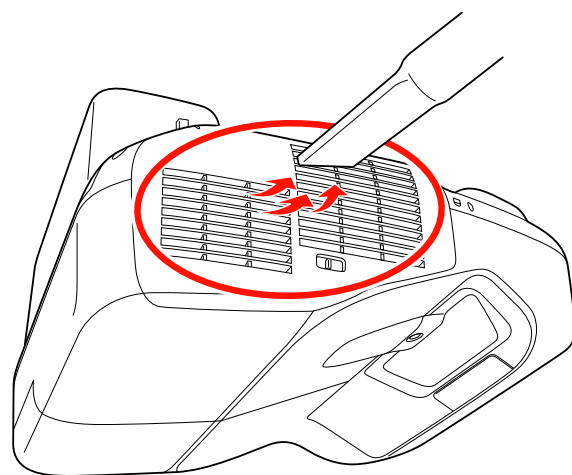
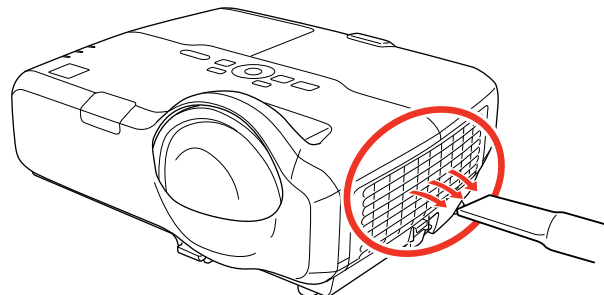
[Reemplazo del filtro de aire](#)

Tema principal: [Mantenimiento del proyector](#)

Limpeza del filtro y de las salidas de aire

Limpe el filtro o las salidas de aire cuando estén cubiertos de polvo o cuando aparezca un mensaje indicándole que lo haga.

1. Apague el proyector y desconecte el cable de alimentación.
2. Quite suavemente el polvo con una pequeña aspiradora diseñada para computadoras o con un cepillo suave (como un pincel).



Nota: Puede retirar el filtro de aire, de modo que pueda limpiarlo de ambos lados. No enjuague el filtro de aire con agua o use detergente o disolvente para limpiarlo.

Precaución: No utilice aire comprimido en lata ya que los gases pueden dejar residuos.

3. Si es difícil quitar el polvo o si el filtro de aire está dañado, reemplácelo.

Tema principal: [Mantenimiento del filtro y de las salidas de aire](#)

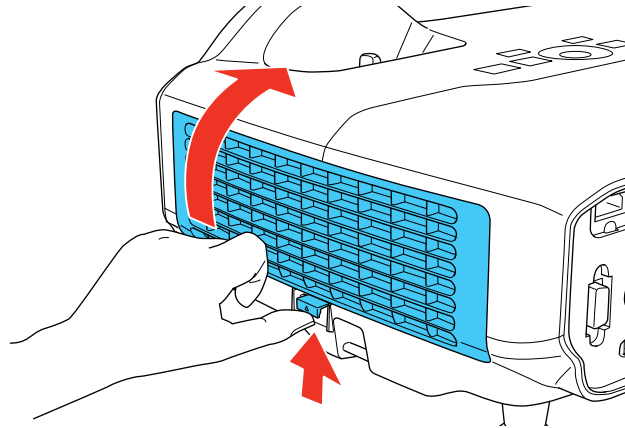
Reemplazo del filtro de aire

Necesita reemplazar el filtro de aire en las siguientes situaciones:

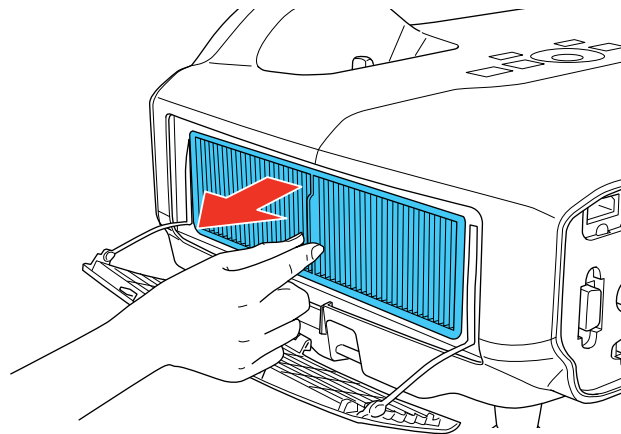
- Después de limpiar el filtro de aire, ve un mensaje indicándole que debe limpiar el filtro o reemplazarlo.
- El filtro de aire está roto o dañado.

Puede reemplazar el filtro de aire mientras el proyector está instalado en el techo, si es necesario. Las siguientes ilustraciones muestran el proyector sobre una mesa.

1. Apague el proyector y desconecte el cable de alimentación.
2. Levante la lengüeta de la tapa del filtro de aire y abra la tapa.

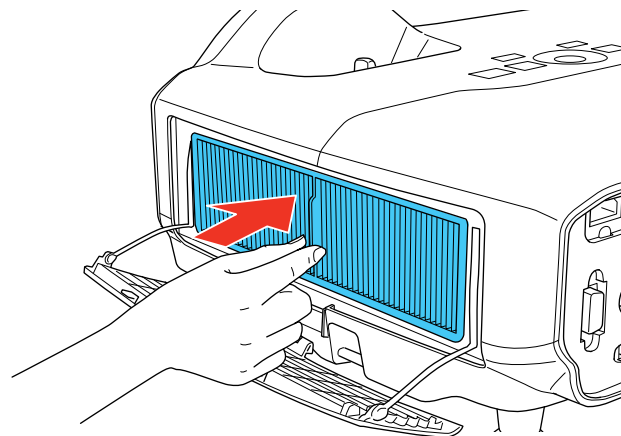


3. Retire el filtro de aire del proyector.

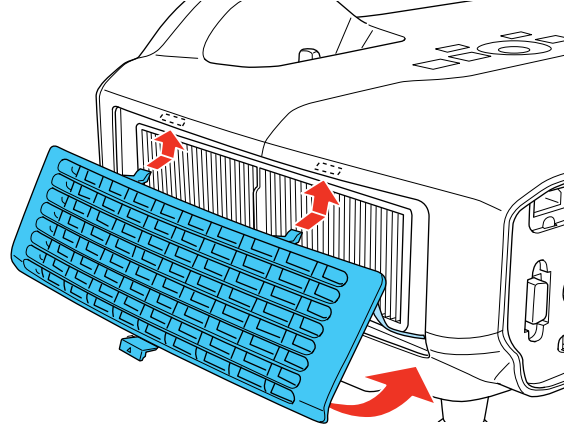


Nota: Los filtros de aire contienen polipropileno. Deseche los filtros usados de acuerdo con la normativa local.

4. Coloque el filtro de aire nuevo tal como se muestra.



5. Cierre la tapa del filtro de aire.



Tema principal: [Mantenimiento del filtro y de las salidas de aire](#)

Mantenimiento de la lámpara del proyector

El proyector lleva un registro del número de horas de uso de la lámpara y muestra esta información en el sistema de menús del proyector.

Reemplace la lámpara lo antes posible cuando ocurra lo siguiente:

- Se oscurece o se empieza a deteriorar la imagen proyectada.
- Aparece un mensaje al encender el proyector indicándole que reemplace la lámpara.
- El indicador de la lámpara parpadea de color naranja.

[Reemplazo de la lámpara](#)

[Restablecimiento del temporizador de la lámpara](#)

Tema principal: [Mantenimiento del proyector](#)

Referencias relacionadas

[Equipo adicional y piezas de repuesto](#)

[Especificaciones de la lámpara del proyector](#)

[Pantalla de información del proyector: Menú Información](#)

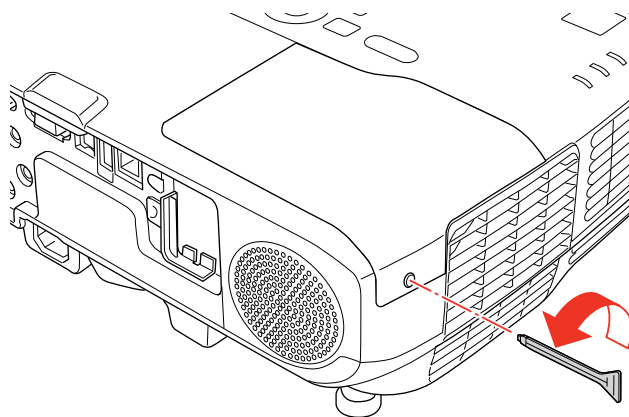
Reemplazo de la lámpara

Antes de reemplazar la lámpara, deje que el proyector se enfríe por lo menos una hora para que la lámpara no esté caliente.

Warning: Para evitar lesiones, deje que se enfríe la lámpara por completo antes de reemplazarla.

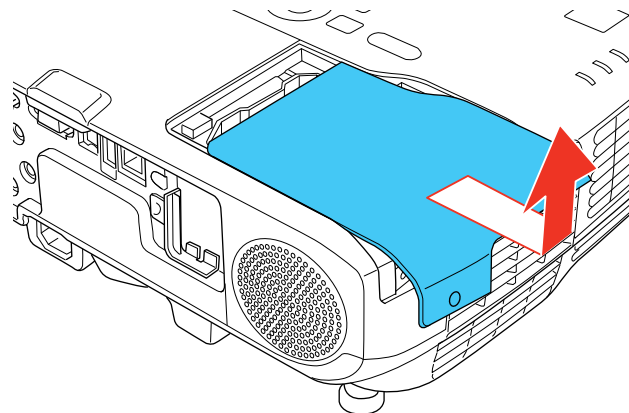
Puede reemplazar la lámpara mientras el proyector está instalado en el techo, si es necesario.

1. Apague el proyector y desconecte el cable de alimentación.
2. Deje que la lámpara del proyector se enfríe durante por lo menos una hora.
3. Use el destornillador que se incluye con la lámpara de repuesto para aflojar el tornillo que fija la tapa de la lámpara.

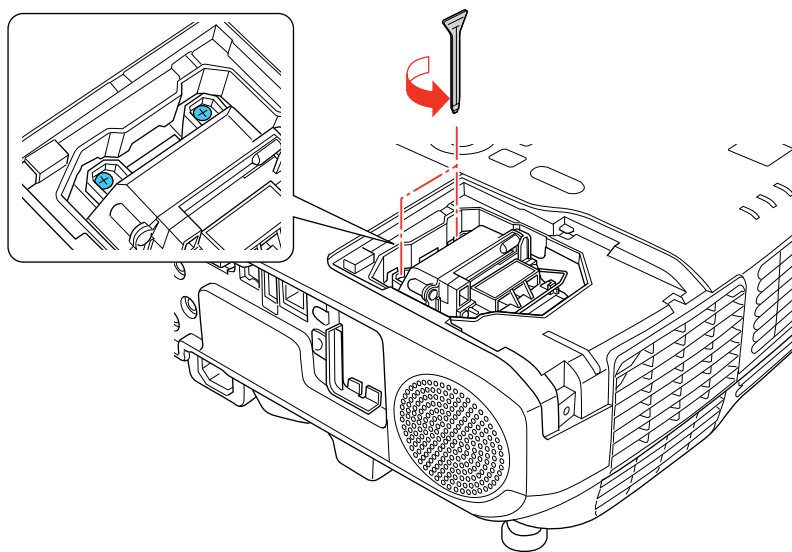


Warning: Si la lámpara se rompe, pueden quedar fragmentos de vidrio dentro de la cámara de la lámpara. Asegúrese de extraer cuidadosamente todos los trozos de vidrio para evitar lesiones.

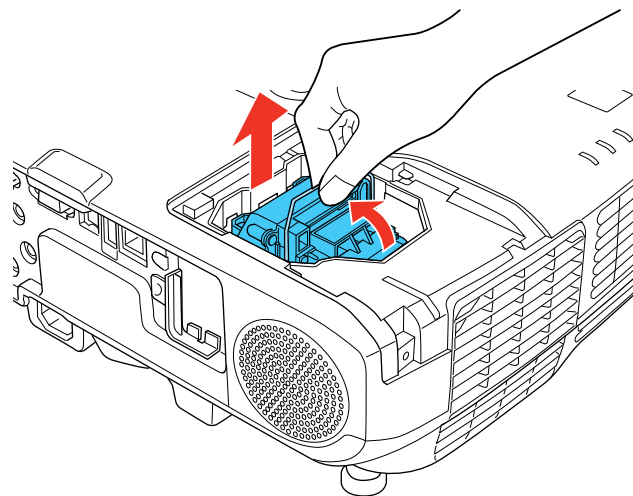
4. Deslice la tapa de la lámpara del proyector y retírela.



5. Afloje los tornillos que fijan la lámpara al proyector. Los tornillos no se podrán extraer por completo.

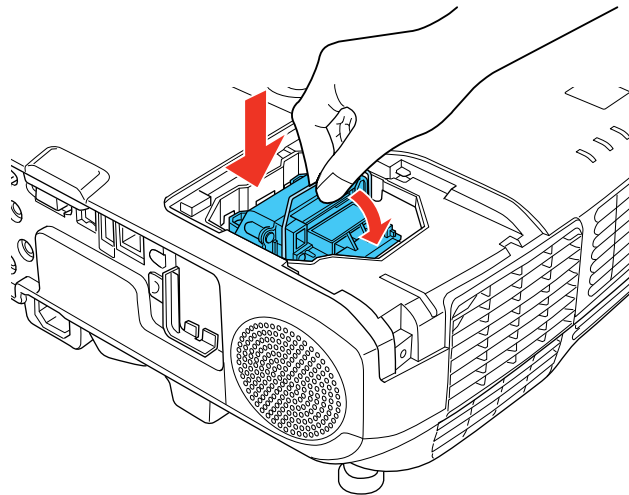


6. Levante la manija de la lámpara y saque la lámpara con cuidado del proyector.



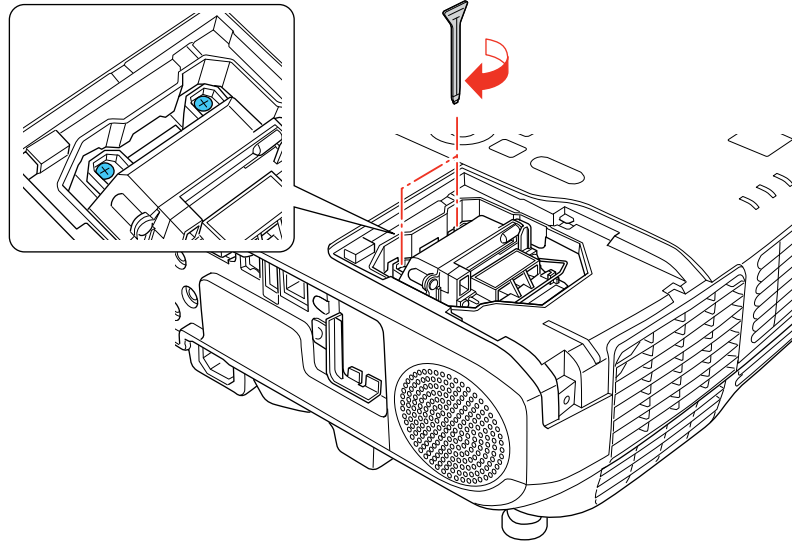
Nota: (Hg) Este producto incluye una lámpara o lámparas que contiene(n) mercurio. Consulte la normativa nacional y local en materia de eliminación o reciclaje. No la tire a la basura.

7. Introduzca la lámpara nueva en el proyector con cuidado. Si no encaja fácilmente, compruebe que esté en la posición correcta. Baje la manija.

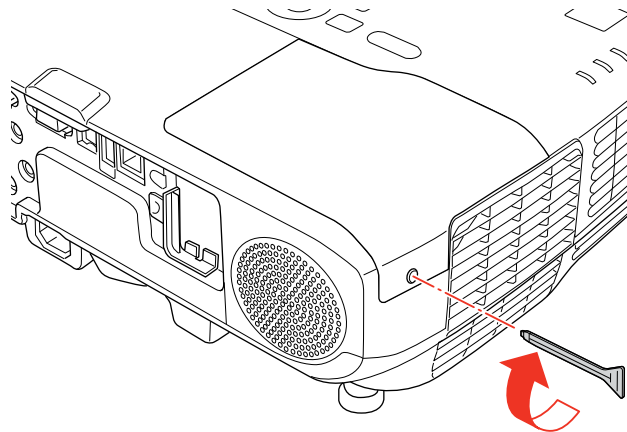


Precaución: No toque el vidrio de la lámpara para evitar una falla prematura de ésta.

8. Presione la lámpara firmemente y apriete los tornillos para fijarla en su lugar.



9. Vuelva a colocar la tapa de la lámpara y apriete el tornillo para fijarla en su lugar.



Nota: Asegúrese de que la tapa de la lámpara esté bien instalada o la lámpara no se encenderá.

Reinicie el temporizador de la lámpara a cero para llevar un registro del uso de la lámpara nueva.

Tema principal: [Mantenimiento de la lámpara del proyector](#)

Tareas relacionadas

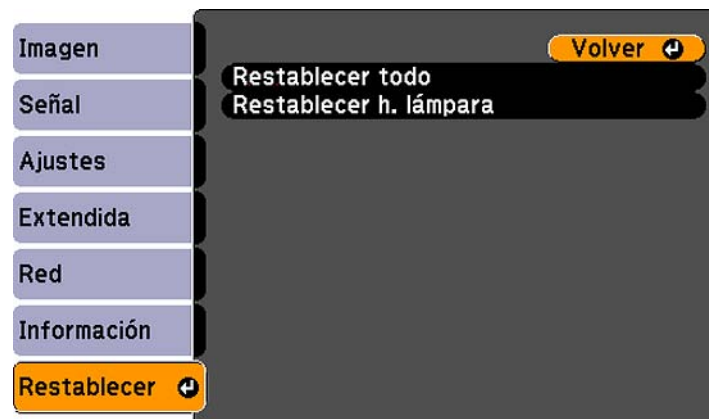
[Restablecimiento del temporizador de la lámpara](#)

Restablecimiento del temporizador de la lámpara

Debe reiniciar el temporizador de la lámpara después de reemplazarla para borrar el mensaje de reemplazo y llevar un registro del uso de la lámpara de manera correcta.

Nota: No reinicie el temporizador de la lámpara si no la ha reemplazado para evitar registrar información imprecisa de uso.

1. Encienda el proyector.
2. Pulse el botón **Menu**.
3. Seleccione el menú **Restablecer** y pulse el botón **Enter**.



4. Seleccione **Restablecer h. lámpara** y pulse el botón **Enter**.
Verá un mensaje preguntándole si desea restablecer las horas de la lámpara.
5. Seleccione **Sí** y pulse el botón **Enter**.
6. Pulse el botón **Menu** o **Esc** para salir del sistema de menús.

Tema principal: [Mantenimiento de la lámpara del proyector](#)

Tareas relacionadas

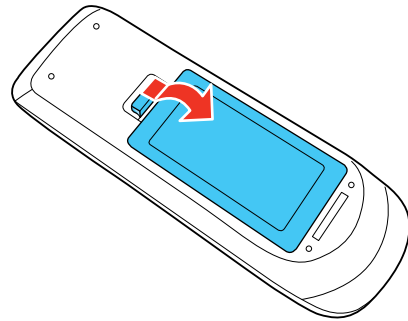
Reemplazo de la lámpara

Reemplazo de las pilas del control remoto

El control remoto usa dos pilas AA alcalinas o de manganeso. Reemplace las pilas en cuanto dejen de funcionar.

Precaución: Utilice sólo el tipo de pilas especificadas en este manual. No instale pilas de diferentes tipos, y no mezcle pilas nuevas y viejas.

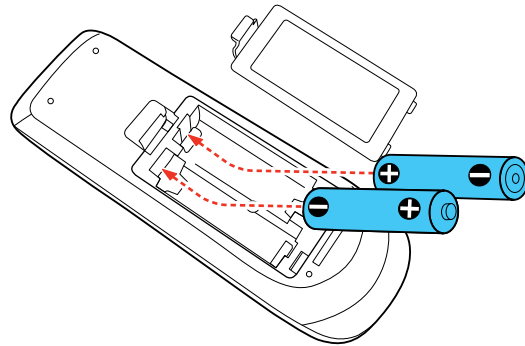
1. Abra la tapa del compartimiento de pilas tal como se muestra en la imagen.



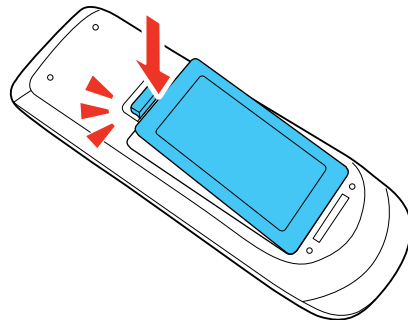
2. Retire las pilas usadas.

Warning: Si las pilas gotean, limpie el líquido con un paño suave y no toque el líquido con las manos. Si el líquido toca sus manos, lávelas de inmediato para evitar lesiones.

3. Coloque las pilas con los polos + y – tal como se muestra en la imagen.



4. Cierre la tapa del compartimento de pilas y presiónela hasta que encaje en su lugar.



Warning: Deseche las pilas usadas de acuerdo con la normativa local. No exponga las pilas al calor o al fuego. Mantenga las pilas fuera del alcance de los niños; implican riesgos de asfixia y son muy peligrosas si se ingieren.

Tema principal: [Mantenimiento del proyector](#)

Transporte del proyector

El proyector contiene piezas de precisión, algunas de las cuales son de vidrio. Siga estas directrices para transportar o expedir el proyector de manera segura:

- Retire los equipos conectados al proyector.

- Cuando transporte el proyector a una distancia larga o como equipaje facturado, empaque el proyector en una caja sólida y resistente con material acolchonado de protección alrededor del proyector y marque la caja como "Frágil."
- Cuando envíe el proyector a un lugar de reparación, utilice los materiales de embalaje originales, si es posible, o utilice materiales equivalentes con material acolchonado de protección alrededor del proyector. Marque la caja como "Frágil".

Nota: Epson no será responsable de ningún daño que se produzca durante el transporte.

Tema principal: [Mantenimiento y transporte del proyector](#)

Solución de problemas

Revise las soluciones de estas secciones si tiene problemas con el proyector.

[Consejos para resolver problemas de proyección](#)

[Indicadores de estado del proyector](#)

[Uso del sistema de ayuda del proyector](#)

[Solución de problemas de imagen o sonido](#)

[Solución de problemas de funcionamiento del proyector o del control remoto](#)

[Soluciones para cuando no recibe avisos por correo electrónico de la red](#)

[Dónde obtener ayuda](#)

Consejos para resolver problemas de proyección

Si el proyector no funciona correctamente, apáguelo y desconéctelo. Luego, conecte y encienda el proyector nuevamente.

Si esto no resuelve el problema, revise lo siguiente:

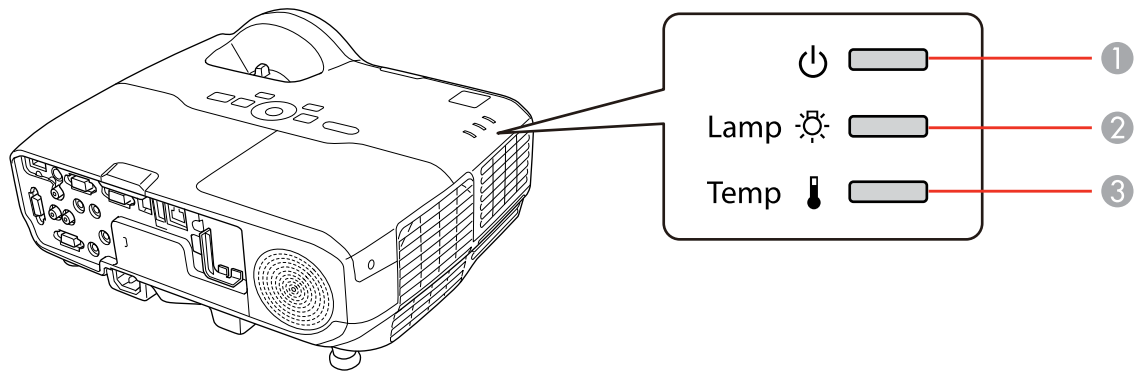
- Los indicadores del proyector ya que pueden indicar cuál es el problema.
- El sistema de ayuda del proyector ya que puede mostrar información acerca de los problemas comunes si el proyector está en funcionamiento.
- Las soluciones ofrecidas en este manual ya que pueden ayudarle a resolver varios problemas.

Si ninguna de estas soluciones ayuda, comuníquese con Epson para obtener soporte técnico.

Tema principal: [Solución de problemas](#)

Indicadores de estado del proyector

Los indicadores luminosos del panel de control del proyector indican el estado de éste y le avisan cuando ocurre un problema. Revise el estado y el color de los indicadores luminosos y busque una solución en la siguiente tabla.



- 1 Indicador de encendido
- 2 Indicador de la lámpara
- 3 Indicador de temperatura

Indicador de encendido	Indicador de la lámpara	Indicador de temperatura	Estado y solución
Verde	Apagado	Apagado	Funcionamiento normal.
Parpadeo verde	Apagado	Apagado	El proyector se está calentando. Espere que aparezca una imagen.
Naranja	Apagado	Apagado	En modo de espera o reposo.
Parpadeo naranja	Apagado	Apagado	El proyector se está preparando para el control de red o se está apagando. (Espere a que el indicador permanezca de color naranja antes de apagar el proyector).

Indicador de encendido	Indicador de la lámpara	Indicador de temperatura	Estado y solución
Parpadeo rojo	Apagado	Parpadeo naranja	<p>El proyector está demasiado caliente.</p> <ul style="list-style-type: none"> • Asegúrese de que el filtro de aire y las salidas no estén tapadas con polvo u obstruidas por objetos cercanos. • Asegúrese de que la temperatura ambiental no sea demasiado alta. • Si el sobrecalentamiento continúa, reemplace el filtro de aire.
Rojo	Apagado	Rojo	<p>El proyector se sobrecalentó y se apagó. Déjelo apagado durante cinco minutos para que se enfríe.</p> <ul style="list-style-type: none"> • Asegúrese de que el filtro de aire y las salidas no estén tapadas con polvo u obstruidas por objetos cercanos. • Si utiliza el proyector a una alta altitud, active el ajuste Modo alta altitud. • Si el sobrecalentamiento continúa, reemplace el filtro de aire. • Si el problema continúa, desconecte el proyector y comuníquese con Epson para obtener ayuda.

Indicador de encendido	Indicador de la lámpara	Indicador de temperatura	Estado y solución
Rojo	Parpadeo rojo	Apagado	<p>La lámpara tiene un problema.</p> <ul style="list-style-type: none"> • Compruebe si la lámpara está quemada, rota o ha sido instalada incorrectamente. Vuelva a instalar o reemplace la lámpara, si es necesario. • Asegúrese de que el filtro de aire y las salidas no estén tapadas con polvo u obstruidas por objetos cercanos. • Si utiliza el proyector a una alta altitud, active el ajuste Modo alta altitud. • Si el problema continúa, desconecte el proyector y comuníquese con Epson para obtener ayuda.
Encendido	Parpadeo naranja	Apagado	Reemplace la lámpara pronto para prevenir que se produzcan daños. No siga usando el proyector.
Rojo	Apagado	Parpadeo rojo	Un ventilador o un sensor tiene un problema. Apague el proyector, desconéctelo y comuníquese con Epson para obtener ayuda.
Rojo o parpadeo rojo	Parpadeo rojo	Parpadeo rojo	Se produjo un error interno del proyector. Apague el proyector, desconéctelo y comuníquese con Epson para obtener ayuda.

Nota: Si los indicadores luminosos muestran un patrón que no aparece en esta tabla, desconecte el proyector y comuníquese con Epson para obtener ayuda.

Tema principal: [Solución de problemas](#)

Referencias relacionadas

[Ajustes de configuración del proyector: Menú Extendida](#)

[Dónde obtener ayuda](#)

Tareas relacionadas

[Limpieza del filtro y de las salidas de aire](#)

[Reemplazo del filtro de aire](#)

Uso del sistema de ayuda del proyector

Puede mostrar información para ayudarle a resolver problemas comunes con el sistema de Ayuda del proyector.

1. Encienda el proyector.
2. Pulse el botón **Help** del proyector o del control remoto.
Verá el menú Ayuda.
3. Use los botones de flecha hacia arriba y hacia abajo para resaltar el problema que desee resolver.
4. Pulse el botón **Enter** para ver las soluciones.
5. Cuando termine, realice una de las siguientes acciones:
 - Para seleccionar otro problema para resolver, pulse el botón **Esc**.
 - Para salir del sistema de ayuda, pulse el botón **Help**.

Tema principal: [Solución de problemas](#)

Solución de problemas de imagen o sonido

Revise las soluciones de estas secciones si tiene problemas con las imágenes o el sonido proyectados.

[Soluciones para cuando no aparecen imágenes](#)

[Soluciones para cuando la imagen es incorrecta con la función USB Display](#)

[Soluciones para cuando aparece el mensaje "Sin Señal"](#)

[Soluciones para cuando aparece el mensaje "No Soportado"](#)

[Soluciones para cuando sólo aparece parte de la imagen](#)

[Soluciones para cuando la imagen no es rectangular](#)

[Soluciones para cuando la imagen contiene ruido o estática](#)

[Soluciones para cuando la imagen está borrosa](#)

[Soluciones para cuando el brillo o los colores de la imagen son incorrectos](#)

[Soluciones para cuando no hay sonido o el volumen es bajo](#)

[Soluciones a problemas con el micrófono](#)

Tema principal: [Solución de problemas](#)

Soluciones para cuando no aparecen imágenes

Si no aparecen imágenes, pruebe las siguientes soluciones:

- Asegúrese de que la tapa de la lente esté abierta o retirada.
- Pulse el botón **A/V Mute** del control remoto para ver si la imagen se apagó temporalmente.
- Asegúrese de que todos los cables necesarios estén bien conectados y que el proyector y las fuentes de video conectadas a él estén encendidos.
- Pulse el botón de encendido del proyector para activarlo y sacarlo del modo de espera o reposo. También revise si la computadora conectada está en modo de reposo o muestra un protector de pantalla en blanco.
- Revise los ajustes del menú Señal para confirmar que son correctos para la fuente de video actual.
- Configure el ajuste **Brillo** o seleccione el ajuste de Consumo eléctrico **Normal**.
- Revise el ajuste **Pantalla** para asegurarse de que **Mensajes** esté configurado en **On**.
- Si el proyector no responde cuando pulsa los botones del panel de control, es posible que éstos estén bloqueados. Si es el caso, desbloquéelos.
- Si el proyector no responde cuando pulse los botones del control remoto, asegúrese de que los receptores del control remoto estén activados.
- Para imágenes proyectadas con Windows Media Center, reduzca el tamaño de la pantalla si utiliza el modo de pantalla completa.
- Para las imágenes proyectadas de las aplicaciones que utilizan DirectX de Windows, desactive las funciones de DirectX.

Tema principal: [Solución de problemas de imagen o sonido](#)

Referencias relacionadas

[Ajustes de configuración del proyector: Menú Extendida](#)

[Ajustes de calidad de la imagen: Menú Imagen](#)

[Ajustes de la señal de entrada: Menú Señal](#)

[Ajustes de las características del proyector: Menú Ajustes](#)

Tareas relacionadas

[Desbloqueo de los botones del proyector](#)

Soluciones para cuando la imagen es incorrecta con la función USB Display

Si no aparece una imagen o si la imagen aparece incorrectamente con la función USB Display, pruebe las siguientes soluciones:

- Pulse el botón **USB** del control remoto.
- Con Mac OS X, seleccione el icono **USB Display** en el Dock o desde la carpeta **Aplicaciones**.
- Con Windows Media Center, reduzca el tamaño de la pantalla si utiliza el modo de pantalla completa.
- Con DirectX de Windows, desactive las funciones de DirectX.
- Desactive el ajuste **Transferir ventana por capas** en el programa Ajustes de Epson USB Display en su computadora.

Tema principal: [Solución de problemas de imagen o sonido](#)

Soluciones para cuando aparece el mensaje "Sin Señal"

Si aparece el mensaje "Sin Señal", pruebe las siguientes soluciones:

- Pulse el botón **Source Search** y espere unos segundos hasta que aparezca una imagen.
- Active la computadora o fuente de video conectada y, si es necesario, pulse el botón de reproducción para comenzar la presentación.
- Revise la conexión del proyector a las fuentes de video.
- Si proyecta desde una computadora portátil, asegúrese de que esté configurada para funcionar con un monitor externo.
- Si es necesario, apague el proyector y la computadora o la fuente de video conectada y vuelva a encenderlos de nuevo.

[Visualización desde una computadora portátil con Windows](#)

[Visualización desde una computadora portátil Mac](#)

Tema principal: [Solución de problemas de imagen o sonido](#)

Visualización desde una computadora portátil con Windows

Si ve el mensaje "Sin Señal" cuando proyecta desde una computadora portátil con Windows, necesita configurar la computadora para usar un monitor externo.

1. Mantenga presionada la tecla **Fn** de la computadora portátil y pulse la tecla con un icono de monitor o identificado como **CRT/LCD**. (Consulte el manual de su computadora portátil para obtener detalles). Espere unos segundos hasta que aparezca una imagen.

2. Para mostrar imágenes en el monitor de la computadora portátil y en el proyector al mismo tiempo, pulse las mismas teclas nuevamente.
3. Si la computadora y el proyector no muestran la misma imagen, revise la utilidad **Pantalla** de Windows para asegurarse de que el puerto de monitor externo esté habilitado. (Consulte el manual de su computadora o de Windows para obtener instrucciones).
4. Si es necesario, revise los ajustes de su tarjeta de video y configure la opción de pantallas múltiples a **Clonar**.

Tema principal: [Soluciones para cuando aparece el mensaje "Sin Señal"](#)

Visualización desde una computadora portátil Mac

Si ve el mensaje "Sin Señal" cuando proyecta desde una computadora portátil Mac, necesita configurar la computadora portátil para pantallas duplicadas. (Consulte el manual de su computadora portátil para obtener más información).

1. Abra la utilidad **Preferencias del Sistema** y seleccione **Pantallas**.
2. Seleccione la opción **Pantalla VGA o LCD en color**, si es necesario.
3. Haga clic en la ficha **Organizar** o **Alineación**.
4. Seleccione la casilla **Pantallas duplicadas**.

Tema principal: [Soluciones para cuando aparece el mensaje "Sin Señal"](#)

Soluciones para cuando aparece el mensaje "No Soportado"

Si aparece el mensaje "No Soportado", pruebe las siguientes soluciones:

- Asegúrese de que se haya seleccionado la entrada de señal correcta en el menú Señal.
- Asegúrese de que la resolución de pantalla de la computadora no supere la resolución y el límite de frecuencia del proyector. Si es necesario, seleccione una resolución de pantalla diferente para la computadora. (Consulte el manual de su computadora para obtener detalles).

Tema principal: [Solución de problemas de imagen o sonido](#)

Referencias relacionadas

[Ajustes de la señal de entrada: Menú Señal](#)

[Formatos de pantalla de video compatibles](#)

Soluciones para cuando sólo aparece parte de la imagen

Si sólo aparece una parte de la imagen de computadora, pruebe las siguientes soluciones:

- Pulse el botón **Auto** del control remoto para optimizar la señal de imagen.

- Ajuste la posición de la imagen con el ajuste del menú **Posición**.
- Pulse el botón **Aspect** del control remoto para seleccionar una relación de aspecto diferente de la imagen.
- Si amplió o redujo el tamaño de la imagen con los botones **E-Zoom**, pulse el botón **Esc** dos veces para volver a una pantalla completa.
- Revise los ajustes de pantalla de la computadora para desactivar la opción de pantalla doble y configure la resolución dentro de los límites del proyector. (Consulte el manual de su computadora para obtener detalles).
- Revise la resolución asignada a los archivos de presentación para ver si se han creado para una resolución distinta a la que está utilizando para proyectar. (Consulte la utilidad de ayuda del software para obtener detalles).

Tema principal: [Solución de problemas de imagen o sonido](#)

Referencias relacionadas

[Ajustes de la señal de entrada: Menú Señal](#)

[Formatos de pantalla de video compatibles](#)

Soluciones para cuando la imagen no es rectangular

Si la imagen proyectada no es uniformemente rectangular, pruebe las siguientes soluciones:

- Coloque el proyector directamente enfrente del centro de la pantalla, de modo que quede perpendicular a ella, si es posible.
- Si ajustó la altura del proyector utilizando las patas del equipo, pulse los botones de corrección trapezoidal del proyector para ajustar la forma de la imagen.
- Configure el ajuste **Quick Corner** para corregir la forma de la imagen.

Tema principal: [Solución de problemas de imagen o sonido](#)

Soluciones para cuando la imagen contiene ruido o estática

Si la imagen proyectada parece contener interferencia electrónica (ruido) o estática, pruebe las siguientes soluciones:

- Revise los cables que conectan su computadora o fuente de video al proyector. Estos deben estar:
 - separados del cable de alimentación para evitar interferencia
 - conectados correctamente en ambos extremos
 - no conectados a un cable de extensión

- Revise los ajustes del menú Señal del proyector para asegurarse de que coincidan con la fuente de video. Si están disponible para su fuente de video, configure los ajustes **Progresivo** y **Reducción de ruidos**.
- Seleccione una resolución de video para la computadora que sea compatible con el proyector.
- Si va a proyectar desde una computadora, pulse el botón **Auto** del control remoto para ajustar automáticamente los ajustes **Tracking** y **Sync**.
- Si ajustó la forma de la imagen con los controles del proyector, intente disminuir el ajuste **Nitidez** para mejorar la calidad de la imagen.
- Si conectó un cable de extensión, intente proyectar sin él para ver si es la causa de la interferencia en la señal.

Tema principal: [Solución de problemas de imagen o sonido](#)

Referencias relacionadas

[Ajustes de la señal de entrada: Menú Señal](#)

[Formatos de pantalla de video compatibles](#)

Tareas relacionadas

[Visualización desde una computadora portátil con Windows](#)

[Visualización desde una computadora portátil Mac](#)

Soluciones para cuando la imagen está borrosa

Si la imagen proyectada está borrosa, pruebe las siguientes soluciones:

- Ajuste el foco de la imagen.
- Limpie la lente del proyector.

Nota: Para que no se acumule condensación en la lente después de traer el proyector desde un entorno frío, deje que éste se caliente hasta alcanzar la temperatura ambiente antes de usarlo.

- Coloque el proyector cerca de la pantalla y directamente enfrente del centro de ella.
- Coloque el proyector de modo que el ángulo de ajuste de corrección trapezoidal no sea tan amplio que distorsione la imagen.
- Configure el ajuste **Nitidez** para mejorar la calidad de la imagen.
- Si proyecta desde una computadora, pulse el botón **Auto** del control remoto para ajustar automáticamente el tracking y la sincronización. Si permanecen bandas o se sigue viendo borroso,

muestre una imagen de patrones uniformes en la pantalla y ajuste manualmente los ajustes **Tracking** y **Sync**.

Tema principal: [Solución de problemas de imagen o sonido](#)

Soluciones para cuando el brillo o los colores de la imagen son incorrectos

Si la imagen proyectada es demasiado oscura o clara, o si los colores están incorrectos, pruebe las siguientes soluciones:

- Pulse el botón **Color Mode** del control remoto para probar distintos modos de color para la imagen y el entorno.
- Configure los ajustes disponibles en el menú Imagen para la fuente de entrada actual, como **Brillo**, **Contraste**, **Tono**, **Ajuste de Color** y/o **Saturación de color**.
- Seleccione la fuente de entrada correcta en el menú Señal.
- Compruebe que todos los cables estén conectados firmemente al proyector y a su dispositivo de video. Si ha conectado cables largos, pruebe a conectar cables más cortos.
- Si los colores están incorrectos desde una fuente de video, seleccione el ajuste **Señal de Video** correcto.
- Si está utilizando el ajuste de Consumo eléctrico **ECO**, seleccione **Normal** en el menú Ajustes.
- Si la imagen se ha oscurecido progresivamente, es posible que necesite reemplazar la lámpara del proyector dentro de poco.

Tema principal: [Solución de problemas de imagen o sonido](#)

Conceptos relacionados

[Mantenimiento de la lámpara del proyector](#)

Referencias relacionadas

[Ajustes de la señal de entrada: Menú Señal](#)

[Ajustes de calidad de la imagen: Menú Imagen](#)

[Ajustes de las características del proyector: Menú Ajustes](#)

Soluciones para cuando no hay sonido o el volumen es bajo

Si no hay sonido cuando lo espera o si el volumen es demasiado bajo, pruebe las siguientes soluciones:

- Configure los ajustes de volumen del proyector.
- Pulse el botón **A/V Mute** del control remoto para reanudar el video y el audio si se han detenido temporalmente.

- Pulse el botón **Source Search** para cambiar a la fuente de entrada correcta, si es necesario.
- Revise la fuente de computadora o video para asegurarse de que el volumen esté activado y que la salida de audio esté configurada para la fuente correcta.
- Revise las conexiones de los cables de audio entre el proyector y la fuente de video.
- Si no escucha sonido de una fuente HDMI, configure el dispositivo conectado para reproducir señales PCM.
- Asegúrese de que todos los cables de audio conectados lleven la etiqueta “No Resistance” (Sin resistencia).
- Si está utilizando la función USB Display, active el ajuste **Salida de audio del proyector** en el programa Ajustes de Epson USB Display en su computadora.

Tema principal: [Solución de problemas de imagen o sonido](#)

Soluciones a problemas con el micrófono

Si no hay sonido cuando utiliza un micrófono conectado al proyector, pruebe las siguientes soluciones:

- Compruebe que el micrófono esté bien conectado al proyector.
- Configure el ajuste **Volumen entrada micr** según sea necesario en los menús del proyector.

Tema principal: [Solución de problemas de imagen o sonido](#)

Referencias relacionadas

[Ajustes de las características del proyector: Menú Ajustes](#)

[Ajustes de configuración del proyector: Menú Extendida](#)

Tareas relacionadas

[Conexión de un micrófono](#)

Solución de problemas de funcionamiento del proyector o del control remoto

Revise las soluciones de estas secciones si tiene problemas para hacer funcionar el proyector o el control remoto.

[Soluciones a problemas de encendido o apagado del proyector](#)

[Soluciones a problemas con el control remoto](#)

[Soluciones a problemas de contraseñas](#)

Tema principal: [Solución de problemas](#)

Soluciones a problemas de encendido o apagado del proyector

Si el proyector no se enciende cuando pulsa el botón de encendido o se apaga inesperadamente, pruebe las siguientes soluciones:

- Asegúrese de que el cable de alimentación esté bien conectado al proyector y a una toma de corriente que funciona.
- Los botones del proyector pueden estar bloqueados por motivos de seguridad. Desbloquee los botones o use el control remoto para encender el proyector.
- El cable de alimentación puede estar defectuoso. Desconecte el cable y comuníquese con Epson.
- Si la lámpara del proyector se apaga inesperadamente, es posible que haya entrado en modo de reposo después de un período de inactividad. Comience una presentación para activar el proyector.
- Si la lámpara del proyector se apaga y los indicadores de encendido y temperatura **Temp** están iluminados de color rojo, el proyector se ha sobrecalentado y apagado. Revise las soluciones para este estado del indicador.
- Si el botón de encendido del control remoto no enciende el proyector, revise las pilas y asegúrese de que el ajuste **Receptor Remoto** esté activado en los menús del proyector, si está disponible.

Tema principal: [Solución de problemas de funcionamiento del proyector o del control remoto](#)

Referencias relacionadas

[Ajustes de las características del proyector: Menú Ajustes](#)

[Indicadores de estado del proyector](#)

Tareas relacionadas

[Desbloqueo de los botones del proyector](#)

Soluciones a problemas con el control remoto

Si el proyector no responde a los comandos del control remoto, pruebe las siguientes soluciones:

- Compruebe que las pilas del control remoto estén instaladas correctamente y que tengan carga. Si es necesario, reemplácelas.
- Asegúrese de operar el control remoto dentro del ángulo y alcance de recepción del proyector.
- Verifique si uno de los botones del control remoto está trabado, lo que podría causar que el proyector entre en modo de reposo. Suelte el botón para activar el control remoto.
- Las luces fluorescentes fuertes, la luz directa del sol y las señales de dispositivos infrarrojos pueden interferir con los receptores del control remoto del proyector. Baje las luces o aleje el proyector del sol o de equipos que causen interferencia.

- Si es posible, apague uno de los receptores del control remoto en el sistema de menús del proyector o revise si todos los receptores han sido apagados.
- Si asignó un número de ID al control remoto para operar varios proyectores, es posible que tenga que revisar o modificar el ajuste de ID (esta función no está disponible con todos los proyectores).
- Si pierde el control remoto, puede adquirir uno de un distribuidor de productos Epson autorizado.

Tema principal: [Solución de problemas de funcionamiento del proyector o del control remoto](#)

Referencias relacionadas

[Ajustes de las características del proyector: Menú Ajustes](#)

[Equipo adicional y piezas de repuesto](#)

[Operación del control remoto](#)

Soluciones a problemas de contraseñas

Si no puede ingresar una contraseña o no la recuerda, pruebe las siguientes soluciones:

- Es posible que haya activado la protección de contraseña sin antes configurar una contraseña. Ingrese **0000** con el control remoto.
- Si ha ingresado una contraseña incorrecta demasiadas veces y ve un mensaje que muestra un código, escriba el código y comuníquese con Epson.
- Si pierde el control remoto, no podrá ingresar una contraseña. Compre uno nuevo de un distribuidor de productos Epson autorizado.

Tema principal: [Solución de problemas de funcionamiento del proyector o del control remoto](#)

Soluciones para cuando no recibe avisos por correo electrónico de la red

Si no recibe un correo electrónico avisándole de los problemas con el proyector a través de la red, pruebe las siguientes soluciones:

- Asegúrese de que el proyector esté encendido y conectado a la red correctamente. (Si un error apaga el proyector, éste no podrá enviar un correo electrónico).
- Configure los ajustes del aviso por correo electrónico del proyector correctamente en el menú de red Correo del proyector o en el software de red.
- Configure el ajuste **Modo en espera** en **Comunic. activ.**, de modo que el software de red pueda controlar el proyector en modo de espera.

Tema principal: [Solución de problemas](#)

Conceptos relacionados

[Proyección en una red alámbrica](#)

[Proyección en una red inalámbrica](#)

Referencias relacionadas

[Ajustes de configuración del proyector: Menú Extendida](#)

[Ajustes de red del proyector: Menú Red](#)

Dónde obtener ayuda

Si necesita comunicarse con Epson para obtener servicios de soporte técnico, utilice las siguientes opciones de soporte.

Soporte por Internet

Visite la página de soporte de Epson en global.latin.epson.com/Soporte para obtener soluciones a los problemas más comunes. Puede descargar utilidades y otros archivos, obtener respuestas a preguntas frecuentes y soluciones de problemas o enviar un correo electrónico a Epson con sus preguntas.

Hable con un representante de soporte técnico

Antes de llamar para obtener asistencia, tenga a mano la siguiente información:

- Nombre del producto
- Número de serie del producto (ubicado en la parte inferior o posterior del proyector, o en el sistema de menús)
- Comprobante de compra (como un recibo) y la fecha de compra
- Configuración de la computadora o del video
- Descripción del problema

Luego, marque uno de los siguientes números de teléfono:

País	Teléfono
Argentina	(54 11) 5167-0300
Bolivia*	800-100-116
Brasil	0800-880-0094
Chile	(56 2) 484-3400
Colombia	(57 1) 523-5000

País	Teléfono
Costa Rica	800-377-6627
Ecuador*	1-800-000-044
El Salvador*	800-6570
Guatemala*	1-800-835-0358
Honduras**	800-0122 Código NIP: 8320
México	México, D.F.: (52 55) 1323-2052 Resto del país: 01-800-087-1080
Nicaragua*	00-1-800-226-0368
Panamá*	00-800-052-1376
Perú	Lima: (51 1) 418-0210 Resto del país: 0800-10126
República Dominicana*	1-888-760-0068
Uruguay	00040-5210067
Venezuela	(58 212) 240-1111

* Para llamar desde teléfonos móviles a estos números gratuitos, póngase en contacto con su operador telefónico local.

** Marque los primeros 7 dígitos, espere el mensaje de respuesta y luego ingrese el código NIP.

Nota: Puede incurrir en costos de llamada interurbana o de larga distancia. Si su país no figura en la lista, comuníquese con la oficina de ventas de Epson del país más cercano.

Compra de suministros y accesorios

Puede comprar pantallas, otros accesorios opcionales y piezas de repuesto de un distribuidor de productos Epson autorizado. Para encontrar el distribuidor más cercano, visite la página global.latin.epson.com. O bien, puede comunicarse con la oficina de ventas más cercana tal como se describe en la sección "Dónde obtener ayuda".

Tema principal: [Solución de problemas](#)

Especificaciones técnicas

En estas secciones se enumeran las especificaciones técnicas del proyector.

[Especificaciones generales del proyector](#)

[Especificaciones de la lámpara del proyector](#)

[Especificaciones del control remoto](#)

[Especificaciones de las dimensiones del proyector](#)

[Especificaciones eléctricas del proyector](#)

[Especificaciones ambientales del proyector](#)

[Especificaciones de seguridad y homologaciones del proyector](#)

[Formatos de pantalla de video compatibles](#)

[Requisitos de sistema de USB Display](#)

Especificaciones generales del proyector

Tipo de pantalla	Matriz activa TFT de polisilicio
Resolución	PowerLite 420/430: 1024 x 768 píxeles (XGA) PowerLite 425W/435W: 1280 x 800 píxeles (WXGA)
Lente	F=1,80 Distancia focal: 6,48 mm
Reproducción de color	Color completo, 16,77 millones de colores

Luminosidad	<p>PowerLite 420/425W: Modo Consumo eléctrico Normal: Emisión de luz blanca de 2500 lúmenes (estándar ISO 21118) Emisión de luz de color de 2500 lúmenes Modo Consumo eléctrico ECO: Emisión de luz blanca de 2000 lúmenes (estándar ISO 21118)</p> <p>PowerLite 430/435W: Modo Consumo eléctrico Normal: Emisión de luz blanca de 3000 lúmenes (estándar ISO 21118) Emisión de luz de color de 3000 lúmenes Modo Consumo eléctrico ECO: Emisión de luz blanca de 2100 lúmenes (estándar ISO 21118)</p>
Relación de contraste	3000:1 con el ajuste Iris automático activado y el modo Consumo eléctrico Normal
Tamaño de imagen	<p>PowerLite 420/430: 50 a 108 pulg. (1,27 a 2,74 m)</p> <p>PowerLite 425W/435W: 53 a 116 pulg. (1,35 a 2,95 m)</p>
Distancia de proyección	21 a 48 pulg. (0,54 a 1,22 m)
Métodos de proyección	Frontal, posterior, montaje en el techo
Relación de aspecto óptico (ancho a altura)	<p>PowerLite 420/430: 4:3</p> <p>PowerLite 425W/435W: 16:10</p>
Ajuste del foco	Manual
Ajuste de zoom	Digital
Relación de zoom (Tele a Ancho)	1:1,35

Sistema de sonido interno	16 W monaural
Nivel de ruido	PowerLite 420/425W: 35 dB (modo de Consumo eléctrico Normal) 28 dB (modo de Consumo eléctrico ECO) PowerLite 430/435W: 37 dB (modo de Consumo eléctrico Normal) 29 dB (modo de Consumo eléctrico ECO)
Ángulo de corrección trapezoidal	Vertical: $\pm 15^\circ$ Horizontal: $\pm 15^\circ$
Compatibilidad del puerto USB tipo B	Puerto compatible con USB 1.1 y 2.0 para USB Display o mouse externo
Compatibilidad del puerto USB tipo A	Puerto compatible con USB 1.1 y 2.0 para proyecciones de entrada de un dispositivo USB o una cámara de documentos Epson

Tema principal: [Especificaciones técnicas](#)

Especificaciones de la lámpara del proyector

Tipo	UHE (Eficiencia ultra alta)
Consumo de energía	PowerLite 420/425W: 200 W PowerLite 430/435W: 230 W

Vida útil de la lámpara

PowerLite 420/425W:

Modo Consumo eléctrico Normal:

Hasta aproximadamente 5000 horas

Modo Consumo eléctrico ECO:

Hasta aproximadamente 6000 horas

PowerLite 430/435W:

Modo Consumo eléctrico Normal:

Hasta aproximadamente 4000 horas

Modo Consumo eléctrico ECO:

Hasta aproximadamente 6000 horas

Nota: Para prolongar la vida útil del proyector, apáguelo cuando no lo esté usando. La vida útil de la lámpara puede variar dependiendo del modo seleccionado, las condiciones ambientales y el uso que se le dé al producto. La luminosidad disminuye con el tiempo.

Tema principal: [Especificaciones técnicas](#)

Especificaciones del control remoto

Alcance de recepción

19,7 pies (6 m)

Pilas

Dos pilas AA de manganeso o alcalinas

Tema principal: [Especificaciones técnicas](#)

Especificaciones de las dimensiones del proyector

Altura

4,13 pulg. (105 mm)

(sin incluir las patas)

Anchura

13,6 pulg. (345 mm)

Profundidad

10,9 pulg. (277 mm)

Peso	PowerLite 420/425W: 8,38 lb (3,8 kg)
	PowerLite 430/435W: 8,6 lb (3,9 kg)

Tema principal: [Especificaciones técnicas](#)

Especificaciones eléctricas del proyector

Frecuencia nominal	50/60 Hz
Fuente de alimentación	100 a 240 V CA \pm 10%
	PowerLite 420/425W: 3,0 a 1,3 A
	PowerLite 430/435W: 3,4 a 1,5 A
Consumo de energía (100 a 120 V)	En funcionamiento: PowerLite 420/425W: Modo Consumo eléctrico Normal: 294 W Modo Consumo eléctrico ECO: 244 W PowerLite 430/435W: Modo Consumo eléctrico Normal: 332 W Modo Consumo eléctrico ECO: 241 W En espera: PowerLite 420/425W: 0,29 W (Comunic. desact.), 6,2 W (Comunic. activ.) PowerLite 430/435W: 0,28 W (Comunic. desact.), 6,8 W (Comunic. activ.)

Consumo de energía

(200 a 240 V)

En funcionamiento:

PowerLite 420/425W:

Modo Consumo eléctrico Normal: 283 W

Modo Consumo eléctrico ECO: 237 W

PowerLite 430/435W:

Modo Consumo eléctrico Normal: 316 W

Modo Consumo eléctrico ECO: 232 W

En espera:

PowerLite 420/425W:

0,39 W (Comunic. desact.), 6,8 W (Comunic. activ.)

PowerLite 430/435W:

0,37 W (Comunic. desact.), 7,3 W (Comunic. activ.)

Tema principal: [Especificaciones técnicas](#)

Especificaciones ambientales del proyector

Temperatura

En funcionamiento: 41 a 95 °F (5 a 35 °C)

Almacenado: 14 a 140 °F (-10 a 60 °C)

Humedad

(relativa, sin condensación)

En funcionamiento: 20 a 80%

Almacenado: 10 a 90%

Rango de altitud de funcionamiento

Hasta 4921 pies (1500 m)

Hasta 7500 pies (2286 m) con el ajuste Modo alta altitud activado

Tema principal: [Especificaciones técnicas](#)

Especificaciones de seguridad y homologaciones del proyector

Estados Unidos

FCC Parte 15 Clase B (DoC)

UL60950-1

Tema principal: [Especificaciones técnicas](#)

Formatos de pantalla de video compatibles

Para obtener los mejores resultados, la resolución del monitor de su computadora o tarjeta de video debe configurarse para mostrarse en la resolución nativa del proyector. Sin embargo, el proyector incluye un chip con tecnología SizeWise de Epson compatible con otras resoluciones de pantalla de computadora, de modo que la imagen cambia de tamaño para ajustarse automáticamente.

La frecuencia de actualización (frecuencia vertical) del monitor de su computadora o de la tarjeta de video debe ser compatible con el proyector. (Consulte el manual de su computadora o tarjeta de video para obtener detalles).

La siguiente tabla muestra la frecuencia de actualización y resolución compatibles para cada formato de pantalla de video compatible.

Formato de pantalla	Frecuencia de actualización (en Hz)	Resolución (en píxeles)
Señales de computadora (RGB analógica)		
VGA	60/72/75/85	640 x 480
SVGA	56/60/72/75/85	800 x 600
XGA	60/70/75/85	1024 x 768
WXGA	60	1280 x 768
	60	1360 x 768
	60/75/85	1280 x 800
SXGA	70/75/85	1152 x 864
	60/75/85	1280 x 960
	60/75/85	1280 x 1024
SXGA+	60/75	1400 x 1050
WXGA+	60/75/85	1440 x 900
UXGA	60	1600 x 1200
WSXGA+*, **	60	1680 x 1050
WUXGA (Blanqueo reducido)	60	1920 x 1200
MAC13"	67	640 x 480

Formato de pantalla	Frecuencia de actualización (en Hz)	Resolución (en píxeles)
MAC16"	75	832 × 624
MAC19"	75	1024 × 768
	59	1024 × 768
MAC21"	75	1152 × 870
Video compuesto		
TV (NTSC)	60	720 × 480
TV (PAL)	50/60	720 × 576
TV (SECAM)	50	720 × 576
Video componente		
SDTV (480i)	60	720 × 480
SDTV (576i)	50	720 × 576
SDTV (480p)	60	720 × 480
SDTV (576p)	50	720 × 576
HDTV (720p)	50/60	1280 × 720
HDTV (1080i)	50/60	1920 × 1080
Señales de entrada HDMI		
VGA	60	640 × 480
SVGA	60	800 × 600
XGA	60	1024 × 768
WXGA	60	1280 × 800
SXGA	60	1280 × 960
	60	1280 × 1024
SXGA+	60	1400 × 1050
UXGA	60	1600 × 1200
SDTV (480i/480p)	60	720 × 480

Formato de pantalla	Frecuencia de actualización (en Hz)	Resolución (en píxeles)
SDTV (576i/576p)	50	720 × 576
HDTV (720p)	50/60	1280 × 720
HDTV (1080i)	50/60	1920 × 1080
HDTV (1080p)	24/30/50/60	1920 × 1080

* PowerLite 425W/435W solamente

** Disponible sólo cuando se utiliza la opción **Ancho** como el ajuste **Resolución**

Tema principal: [Especificaciones técnicas](#)

Requisitos de sistema de USB Display

Su sistema informático debe cumplir los requisitos de sistema indicados aquí para utilizar el software USB Display del proyector.

Requisito	Windows	Mac
Sistema operativo	Windows 2000 (sólo Service Pack 4) Windows XP Professional, Home Edition y Tablet PC Edition (de 32 bits); excepto Service Pack 1 Windows Vista Ultimate, Enterprise, Business, Home Premium y Home Basic (de 32 bits) Windows 7 Ultimate, Enterprise, Professional y Home Premium (de 32 y 64 bits); Home Basic y Starter (de 32 bits)	Mac OS X 10.5.1 o posterior, 10.6.x o 10.7.x
Versión USB	USB 1.1 y superior (se recomienda USB 2.0)	
Procesador	Mobil Pentium III de 1,2 GHz o superior (se recomienda un procesador de 1,6 GHz o superior)	PowerPC G4 de 1 GHz o superior (se recomienda un procesador Core Duo de 1,83 GHz o superior)
Memoria	256 MB o más (se recomiendan 512 MB o más)	512 MB o más

Requisito	Windows	Mac
Espacio en el disco duro	20 MB o más	
Pantalla	Resolución entre 640 x 480 y 1600 x 1200, color de 16 bits o superior	

Tema principal: [Especificaciones técnicas](#)

Avisos

Consulte estas secciones para conocer avisos importantes acerca de su proyector.

[Información de seguridad importante](#)

[Instrucciones importantes de seguridad](#)

[FCC Compliance Statement](#)

[Garantía limitada de Epson](#)

[Marcas comerciales](#)

[Derechos reservados del software](#)

[Aviso de derechos reservados](#)

Información de seguridad importante

Precaución: Nunca mire directamente a la lente del proyector mientras esté encendida la lámpara; la luz brillante puede lastimarle la vista. No permita que los niños miren a la lente cuando esté encendida. No abra ninguna tapa del proyector, excepto las de la lámpara y del filtro de aire. El voltaje elevado al interior del proyector podría lastimarle. No intente reparar este producto usted mismo salvo cuando se indica específicamente en este *Manual del usuario*. Deje las reparaciones en manos de personal técnico.

Advertencia: El proyector y sus accesorios se suministran embalados en bolsas de plástico. Mantenga las bolsas de plástico fuera del alcance de niños pequeños para evitar riesgos de asfixia.

Precaución: Cuando cambie la lámpara, no toque la lámpara nueva con las manos desprotegidas; la grasa de las manos puede acortar la vida útil de la lámpara. Utilice un paño o guantes para manipular la lámpara nueva.

Tema principal: [Avisos](#)

Instrucciones importantes de seguridad


Siga estas instrucciones de seguridad cuando configure y utilice el proyector:

- No mire nunca la lente mientras esté encendido el proyector. La luz brillante le puede dañar la vista.
- No coloque el proyector en una mesa, una base o una carreta inestable.
- No utilice el proyector si está ladeado o inclinado sobre un costado. No incline el proyector más de 15° hacia delante o hacia atrás.

- Si el proyector está montado en el techo o en una pared, debe ser instalado por técnicos cualificados utilizando el hardware de montaje diseñado para uso con este proyector.
- Cuando instale o ajuste un soporte para montaje en techo o en pared, no utilice adhesivos para evitar que los tornillos se aflojen y no utilice aceites o lubricantes. Dichos materiales pueden causar que la carcasa del proyector se rompa y que el proyector se desprenda del soporte para montaje en techo. Esto puede causar heridas graves a cualquier persona que esté debajo del soporte y podría dañar al proyector.
- No use el proyector cerca de agua o fuentes de calor.
- Utilice el tipo de fuente de alimentación indicada en el proyector. El uso de una fuente de alimentación diferente puede provocar un incendio o descargas eléctricas. Si no está seguro de la electricidad disponible, consulte a su distribuidor o compañía eléctrica.
- Coloque el proyector cerca de una toma de corriente donde se pueda conectar fácilmente.
- Tome las siguientes precauciones con respecto al enchufe: no toque el enchufe con las manos mojadas. No introduzca el enchufe en una toma de corriente que tenga polvo. Introduzca el enchufe firmemente en la toma. No tire del cable de alimentación cuando esté desconectando el enchufe; siempre sujete el enchufe al desconectarlo. El incumplimiento de estas precauciones podría provocar un incendio o descargas eléctricas.
- No sobrecargue las conexiones de pared, los cables de extensión o el interruptor de corriente. No introduzca el enchufe en una toma de corriente que tenga polvo. Podría provocar un incendio o descargas eléctricas.
- No coloque el proyector en un lugar donde se pueda pisar el cable. Esto puede romper o dañar el enchufe.
- Desconecte el proyector de la toma de corriente antes de limpiarlo. Utilice un paño seco (o, para suciedad o manchas difíciles, puede utilizar un paño húmedo que se haya escurrido) para limpiar el proyector. No utilice productos de limpieza líquidos o en aerosoles.
- No obstruya las ranuras o las aperturas de la carcasa del proyector. Éstas proporcionan ventilación y evitan que el proyector se sobrecaliente. No opere el proyector sobre un sofá, sobre una alfombra o otra superficie blanda, y no lo coloque sobre papeles sueltos que puedan bloquear las salidas de aire inferiores del proyector. Si va a instalar el proyector cerca de una pared, deje una distancia mínima de 7,9 pulg. (20 cm) de espacio entre la pared y las rejillas de salida de aire.
- No utilice el proyector en una cabina cerrada a menos que tenga buena ventilación.
- No introduzca objetos de ningún tipo entre las ranuras de la carcasa. No derrame líquidos de ningún tipo en el proyector.
- Si está utilizando dos o más proyectores que estén juntos, deje al menos 2 pies (60 cm) de espacio entre los proyectores para permitir una ventilación adecuada.

- Es posible que necesite limpiar el filtro de aire y la salida de aire. Un filtro de aire o salida de aire obstruido puede bloquear la ventilación necesaria para enfriar el proyector. No utilice una lata de aire comprimido ya que los gases pueden dejar un residuo.
- No guarde el proyector al aire libre durante un periodo largo.
- No intente reparar este producto usted mismo salvo cuando se indica específicamente en este manual. Deje todas las reparaciones oportunas en manos de personal cualificado. Al abrir y quitar las tapas puede verse expuesto a voltajes perjudiciales y otros peligros.
- Nunca abra las tapas del proyector a menos que así se especifique en este manual. Nunca intente desmontar o modificar el proyector. Deje las reparaciones en manos de personal técnico.
- Desconecte el proyector de la toma eléctrica y consulte personal de servicio especializado en cualquiera de estas circunstancias: si no funciona con normalidad después de seguir las instrucciones de funcionamiento o si muestra un rendimiento muy distinto; si el proyector expulsa humo, olores o ruidos extraños; si el cable de alimentación o el enchufe esté dañado o rota; si se ha derramado líquido o se han introducido objetos extraños en el proyector o si ha estado expuesto a la lluvia o el agua; si se ha caído o se ha dañado la carcasa.
- No toque el enchufe durante una tormenta eléctrica. De lo contrario, podría recibir una descarga eléctrica.
- Desconecte el proyector cuando no se vaya a utilizar durante periodos prolongados.
- No use el proyector donde pueda estar expuesto a lluvia, agua o excesiva humedad.
- No use el proyector donde pueda estar expuesto a humo, gases corrosivos o polvo excesivo.
- No use o almacene el proyector o el control remoto en un lugar caliente, como cerca de la calefacción, bajo la luz directa del sol o en un vehículo cerrado.
- Si utiliza el proyector en un país distinto al país donde lo compró, utilice el cable de alimentación correcto para ese país.
- No pise el proyector o coloque objetos pesados encima.
- No use el proyector fuera del rango de temperatura requerida de 41 a 95 °F (5 a 35 °C). La proyección puede ser inestable en temperaturas superiores o inferiores a las mencionadas y el proyector se puede averiar.
- No guarde el proyector en ambientes cuya temperatura no se encuentre comprendida entre los 14 a 140 °F (-10 a 60 °C) o en lugares donde esté expuesto a la luz solar directa durante períodos largos. De lo contrario podría dañarse la carcasa.
- No coloque ningún objeto que se pueda deformar o dañar cerca de las salidas de aire. No ponga sus manos o cara cerca de las salidas de aire mientras esté realizando una proyección.

- Antes de mover el proyector, asegúrese de que el proyector esté apagado, que el enchufe esté desconectado de la toma de corriente y que todos los cables estén desconectados.
- Nunca intente retirar la lámpara inmediatamente después de usar el proyector ya que estará muy caliente. Antes de retirar la lámpara, apague el proyector y espere por lo menos una hora para que la lámpara se pueda enfriar completamente.
- No desmonte la lámpara o la someta a impactos.
- No coloque la fuente de una llama, tal como una vela encendida, encima o cerca del proyector.
- No modifique el cable de alimentación. No coloque objetos pesados encima del cable de alimentación y no doble, tuerce o tire demasiado del cable. Mantenga el cable de alimentación alejado de aparatos electrónicos calientes.
- Si se rompe la lámpara, ventile la habitación para evitar inhalar los gases que ésta contiene o evitar que dichos gases entren en contacto con los ojos o la boca. Si inhala los gases o los gases entran en contacto con los ojos o la boca, acuda inmediatamente a consulta médica.
- Si el proyector está montado en el techo y se rompe la lámpara, tenga cuidado de que los trozos de cristal no le caigan en los ojos cuando abra la tapa de la lámpara.

Nota:  Este producto incluye una lámpara o lámparas que contiene(n) mercurio. Consulte la normativa nacional y local en materia de eliminación o reciclaje. No la tire a la basura.

ADVERTENCIA: Los cables incluidos con este producto contienen productos químicos, incluyendo plomo, que, según el estado de California, provoca defectos de nacimiento u otras alteraciones de tipo reproductivo. **Lávese las manos después de tocarlos.** (Este aviso se proporciona según la Proposición 65 en el Código de Salud y Seguridad de California §25249.5 y posteriores).

Tema principal: [Avisos](#)

FCC Compliance Statement

For United States Users

This equipment has been tested and found to comply with the limits for a Class B digital device, pursuant to Part 15 of the FCC Rules. These limits are designed to provide reasonable protection against harmful interference in a residential installation. This equipment generates, uses, and can radiate radio frequency energy and, if not installed and used in accordance with the instructions, may cause harmful interference to radio or television reception. However, there is no guarantee that interference will not occur in a particular installation. If this equipment does cause interference to radio and television

reception, which can be determined by turning the equipment off and on, the user is encouraged to try to correct the interference by one or more of the following measures:

- Reorient or relocate the receiving antenna.
- Increase the separation between the equipment and receiver.
- Connect the equipment into an outlet on a circuit different from that to which the receiver is connected.
- Consult the dealer or an experienced radio/TV technician for help.

WARNING

The connection of a non-shielded equipment interface cable to this equipment will invalidate the FCC Certification or Declaration of this device and may cause interference levels which exceed the limits established by the FCC for this equipment. It is the responsibility of the user to obtain and use a shielded equipment interface cable with this device. If this equipment has more than one interface connector, do not leave cables connected to unused interfaces. Changes or modifications not expressly approved by the manufacturer could void the user's authority to operate the equipment.

Tema principal: [Avisos](#)

Garantía limitada de Epson

1. Garantía limitada de productos Epson

Los productos Epson tienen garantía contra defectos de fabricación y el malfuncionamiento de los materiales utilizados para la fabricación de los mismos siempre y cuando las fallas ocurran bajo las condiciones de uso y manejo detalladas en la documentación del producto. Así mismo, la garantía cubrirá únicamente el periodo especificado en la sección "Cobertura de garantía limitada Epson", la cual toma efecto a partir de la fecha de entrega del producto al comprador por parte de Epson o algún distribuidor autorizado Epson (vea **Lista de subsidiarias y oficinas Epson en Latinoamérica**), en el país donde compró el producto Epson.

Epson también garantiza que los consumibles (cartuchos de tinta, tóner y pilas) incluidos con el producto se comportarán de acuerdo con las especificaciones siempre y cuando se utilicen antes de que expire la garantía de los mismos.

2. Alcance de la garantía

Si Epson recibiera aviso de algún defecto en el producto durante el periodo de garantía, podrá, a su discreción, reparar o reemplazar el producto defectuoso sin costo para el cliente. En el caso de reemplazo, el producto sustituido pasará a ser propiedad de Epson. El producto que servirá de reemplazo podrá ser nuevo o previamente reparado de acuerdo con los estándares de calidad Epson y gozará del remanente de la garantía del producto original.

La presente garantía no incluye compensación o indemnización alguna causada por las fallas de funcionamiento del producto Epson. En cualquier caso, la responsabilidad máxima de Epson para con el cliente quedará limitada al precio de compra pagado a Epson o al distribuidor de venta autorizado.

Epson no proporciona ninguna garantía al software no fabricado por Epson aún cuando el software se entregue con productos Epson. El software estará amparado bajo la garantía del fabricante del mismo, tal y como lo señale la documentación que el fabricante adjunte.

3. Limitaciones y exclusiones

La garantía no será válida en los siguientes casos:

3.1 Cuando los números de serie del producto hayan sido alterados o retirados.

3.2 Cuando el producto Epson haya sufrido modificaciones no autorizadas, se le haya dado un uso incorrecto, o si el producto fue utilizado o almacenado sin respetar las especificaciones ambientales del mismo.

3.3 Cuando el producto haya sufrido daños directamente relacionados con el uso de accesorios y/o consumibles no originales, rellenos o reentintados, así como el uso de tipos de papel inapropiados para las especificaciones del producto.

3.4 Cuando el producto sufra daños debido al transporte inadecuado del mismo (en caso de que el empaque, instalación, mantenimiento y el desplazamiento del producto sean deficientes o negligentes).

3.5 Cuando se produzcan daños al producto causados por desastres naturales o provocados (incendios, inundaciones, tormentas eléctricas, terremotos, etc.), fluctuaciones de corriente eléctrica o interacción del producto Epson con productos de otras marcas y fabricantes.

3.6 Cuando se detecte que el producto fue desarmado total o parcialmente, o sufrió algún intento de reparación fuera de los Centros Autorizados de Servicio Epson.

3.7 Cuando se produzcan derrames de sustancias en el producto.

3.8 Cuando se descubra que las piezas plásticas exteriores hayan sido rayadas o maltratadas.

3.9 Cuando los daños al producto hayan sido causados por pruebas, instalación, mantenimiento o ajustes inapropiados.

La garantía no incluye accesorios (tapas, fundas y bandejas) o el reabastecimiento de suministros y consumibles (cartuchos de tinta, tóner, cintas entintadas, pilas, cilindros fotosensibles, perillas, cabezales de impresión y lámparas), los cuales, por su naturaleza, deben ser adquiridos regularmente a través de los canales de venta autorizados.

4. Obtención del servicio de garantía

Se recomienda consultar la documentación incluida con el producto para verificar que los ajustes del mismo estén correctamente configurados y ejecutar regularmente las pruebas y diagnósticos indicados.

Así mismo, Epson recomienda el uso de suministros, accesorios y consumibles originales Epson para garantizar el óptimo funcionamiento del producto.

Para acceder al servicio de garantía, el cliente puede acudir a cualquiera de los Centros Autorizados de Servicio Epson de su país con una copia de su factura de compra, o llamar a los Centros de Asistencia Técnica Epson (vea la lista por países **Centros de asistencia técnica**, más adelante).

En el caso de que el cliente llame, deberá proporcionar los números de modelo y serie del producto, además de los datos del lugar y la fecha de compra (la garantía es únicamente válida en el país de compra).

En el caso de que no exista un Centro Autorizado de Servicio cercano a su localidad, por favor comuníquese con el Centro de Asistencia Técnica para que uno de nuestros representantes le indique dónde obtener servicio calificado.

5. Responsabilidades del cliente

El cliente es responsable por la seguridad de cualquier información confidencial y de su propiedad, así como de mantener copias de todos los archivos para poder restablecerlos en el caso de fallas. Cualquier actividad relacionada con la reinstalación del software que se entregó originalmente con el producto será facturada al cliente de acuerdo a las tarifas en vigor del Centro de Servicio Epson. Estos cargos y tarifas aplicarán también si la falla es causada por defectos de programas de software que sean propiedad del cliente o por la entrada de algún virus informático.

Para obtener servicio a domicilio o en el lugar donde se utiliza y/o almacena el producto, el cliente deberá proporcionar acceso directo al producto, espacio de trabajo adecuado, instalaciones eléctricas, acceso a los recursos necesarios para la instalación, reparación o mantenimiento y seguridad para la integridad del personal de Epson y sus herramientas de trabajo.

6. Cobertura de garantía limitada Epson

Producto	Modelo	Duración	Condiciones	Nota
Proyector	PowerLite	Dos años	Centro de servicio	La lámpara es un consumible

Servicio de asistencia técnica

Epson le ofrece asistencia técnica mediante servicios electrónicos y telefónicos. Antes de llamar a Epson, consulte los manuales incluidos con su producto. Si no encuentra una solución a su problema, visite la página de Internet de Epson: global.latin.epson.com/Soporte o comuníquese con la oficina de Epson más cercana o un distribuidor autorizado.

Centros de asistencia técnica

País	Teléfono
Argentina	(54 11) 5167-0300
Bolivia*	800-100-116
Chile	(56 2) 484-3400
Colombia	(57 1) 523-5000
Costa Rica	800-377-6627
Ecuador*	1-800-000-044
El Salvador*	800-6570
Guatemala*	1-800-835-0358
Honduras**	800-0122 Código NIP: 8320
México	México, D.F.: (52 55) 1323-2052 Resto del país: 01-800-087-1080
Nicaragua*	00-1-800-226-0368
Panamá*	00-800-052-1376
Perú	Lima: (51 1) 418-0210 Resto del país: 0800-10126
República Dominicana*	1-888-760-0068
Uruguay	00040-5210067
Venezuela	(58 212) 240-1111

* Para llamar desde teléfonos móviles a estos números gratuitos, póngase en contacto con su operador telefónico local.

** Marque los primeros 7 dígitos, espere el mensaje de respuesta y luego ingrese el código NIP.

Si el país no se encuentra en la lista anterior, por favor comuníquese con la empresa que le vendió el producto.

A través de Internet usted puede obtener información y ayuda en línea para todos los productos Epson. Registre su equipo Epson en nuestra página de Internet en global.latin.epson.com/Soporte.

Soporte y servicio de garantía extendida

En algunos países, Epson le ofrece la posibilidad de ampliar la cobertura de la garantía original de sus productos. Puede obtener detalles a través de los Centros de asistencia técnica.

Lista de subsidiarias y oficinas Epson en Latinoamérica

Epson Argentina S.A.

Avenida Belgrano 964/970
(1092), Buenos Aires, Argentina
Tel: (54 11) 5167-0300
Fax: (54 11) 5167-0333

Epson Colombia, Ltda.

Calle 100, No. 21-64 piso 7
Bogotá, Colombia
Tel: (57 1) 523-5000
Fax: (57 1) 523-4180

Epson Perú, S.A.

Av. Canaval y Moreyra 590, San
Isidro, Lima 27, Perú
Tel: (51 1) 418-0210
Fax: (51 1) 418-0220

Epson do Brasil Ltda.

Av Tucunaré, 720 - Tamboré
06460-020 Barueri - SP
Tel: (55 11) 3956-6868
Fax: (55 11) 3956-6806

Epson Costa Rica, S.A

Embajada Americana,
200 Sur y 300 Oeste
San José, Costa Rica
Tel: (50 6) 2210-9555
Fax: (50 6) 2296-6046

Epson Venezuela, S.A.

Calle 4 con Calle 11-1
La Urbina Sur
Caracas, Venezuela
Tel: (58 212) 240-1111
Fax: (58 212) 240-1128

Epson Chile, S.A.

La Concepción 322
Providencia, Santiago, Chile
Tel: (56 2) 484-3400
Fax: (56 2) 484-3413

Epson México, S.A. de C.V.


Bldv. Manuel Ávila Camacho 389
Edificio 1 Conjunto Legaria
Col. Irrigación, México, D.F.
C.P 11510 México
Tel: (52 55) 1323-2000
Fax: (52 55) 1323-2183

Tema principal: [Avisos](#)

Marcas comerciales

Epson®, PowerLite®, Instant Off® y Quick Corner® son marcas registradas y Epson Exceed Your Vision es un logotipo registrado de Seiko Epson Corporation.

Accolade® es una marca registrada y SizeWise™, Duet™ y BrightLink Solo™ son marcas comerciales de Epson America, Inc.

HDMI y High-Definition Multimedia Interface son marcas comerciales o marcas registradas de HDMI Licensing LLC.  HIGH DEFINITION MULTIMEDIA INTERFACE

Aviso general: El resto de productos que se mencionan en esta publicación aparecen únicamente con fines de identificación y pueden ser marcas comerciales de sus respectivos propietarios. Epson renuncia a todos los derechos sobre dichas marcas.



Tema principal: [Avisos](#)

Derechos reservados del software

GNU GPL

This projector product includes the open source software programs which apply the GNU General Public License Version 2 or later version (“GPL Programs”).

We provide the source code of the GPL Programs until five (5) years after the discontinuation of same model of this projector product.

If you desire to receive the source code of the GPL Programs, contact Epson as described in the *User's Guide*.

These GPL Programs are WITHOUT ANY WARRANTY; without even the implied warranty of MERCHANTABILITY AND FITNESS FOR A PARTICULAR PURPOSE.

See the GNU General Public License for more details.

The list of GPL Programs is as follows and the names of author are described in the source code of the GPL Programs

The list of GPL Programs

- **busybox-1.13.4**
- **iptables-1.4.4**
- **libgcc1(gcc-4.3.3)**
- **libstdc++-6.0.10**

- **linux-2.6.27**
- **patches**
- **udhcp 0.9.8**
- **uvc rev.219**
- **wireless_tools 29**
- **EPSON original drivers**

The GNU General Public License Version 2 is as follows. You also can see the GNU General Public License Version 2 at <http://www.gnu.org/licenses/gpl.html>

GNU GENERAL PUBLIC LICENSE

Version 2, June 1991

Copyright © 1989, 1991 Free Software Foundation, Inc., 51 Franklin Street, Fifth Floor, Boston, MA 02110-1301 USA

Everyone is permitted to copy and distribute verbatim copies of this license document, but changing it is not allowed.

Preamble

The licenses for most software are designed to take away your freedom to share and change it. By contrast, the GNU General Public License is intended to guarantee your freedom to share and change free software--to make sure the software is free for all its users. This General Public License applies to most of the Free Software Foundation's software and to any other program whose authors commit to using it. (Some other Free Software Foundation software is covered by the GNU Lesser General Public License instead.) You can apply it to your programs, too.

When we speak of free software, we are referring to freedom, not price. Our General Public Licenses are designed to make sure that you have the freedom to distribute copies of free software (and charge for this service if you wish), that you receive source code or can get it if you want it, that you can change the software or use pieces of it in new free programs; and that you know you can do these things.

To protect your rights, we need to make restrictions that forbid anyone to deny you these rights or to ask you to surrender the rights. These restrictions translate to certain responsibilities for you if you distribute copies of the software, or if you modify it.

For example, if you distribute copies of such a program, whether gratis or for a fee, you must give the recipients all the rights that you have. You must make sure that they, too, receive or can get the source code. And you must show them these terms so they know their rights.

We protect your rights with two steps: (1) copyright the software, and (2) offer you this license which gives you legal permission to copy, distribute and/or modify the software.

Also, for each author's protection and ours, we want to make certain that everyone understands that there is no warranty for this free software. If the software is modified by someone else and passed on, we want its recipients to know that what they have is not the original, so that any problems introduced by others will not reflect on the original authors' reputations.

Finally, any free program is threatened constantly by software patents. We wish to avoid the danger that redistributors of a free program will individually obtain patent licenses, in effect making the program proprietary. To prevent this, we have made it clear that any patent must be licensed for everyone's free use or not licensed at all.

The precise terms and conditions for copying, distribution and modification follow.

GNU GENERAL PUBLIC LICENSE TERMS AND CONDITIONS FOR COPYING, DISTRIBUTION AND MODIFICATION

0. This License applies to any program or other work which contains a notice placed by the copyright holder saying it may be distributed under the terms of this General Public License. The "Program", below, refers to any such program or work, and a "work based on the Program" means either the Program or any derivative work under copyright law: that is to say, a work containing the Program or a portion of it, either verbatim or with modifications and/or translated into another language. (Hereinafter, translation is included without limitation in the term "modification".) Each licensee is addressed as "you".

Activities other than copying, distribution and modification are not covered by this License; they are outside its scope. The act of running the Program is not restricted, and the output from the Program is covered only if its contents constitute a work based on the Program (independent of having been made by running the Program). Whether that is true depends on what the Program does.

1. You may copy and distribute verbatim copies of the Program's source code as you receive it, in any medium, provided that you conspicuously and appropriately publish on each copy an appropriate copyright notice and disclaimer of warranty; keep intact all the notices that refer to this License and to the absence of any warranty; and give any other recipients of the Program a copy of this License along with the Program.

You may charge a fee for the physical act of transferring a copy, and you may at your option offer warranty protection in exchange for a fee.

2. You may modify your copy or copies of the Program or any portion of it, thus forming a work based on the Program, and copy and distribute such modifications or work under the terms of Section 1 above, provided that you also meet all of these conditions:

a) You must cause the modified files to carry prominent notices stating that you changed the files and the date of any change.

b) You must cause any work that you distribute or publish, that in whole or in part contains or is derived from the Program or any part thereof, to be licensed as a whole at no charge to all third parties under the terms of this License.

c) If the modified program normally reads commands interactively when run, you must cause it, when started running for such interactive use in the most ordinary way, to print or display an announcement including an appropriate copyright notice and a notice that there is no warranty (or else, saying that you provide a warranty) and that users may redistribute the program under these conditions, and telling the user how to view a copy of this License. (Exception: if the Program itself is interactive but does not normally print such an announcement, your work based on the Program is not required to print an announcement.)

These requirements apply to the modified work as a whole. If identifiable sections of that work are not derived from the Program, and can be reasonably considered independent and separate works in themselves, then this License, and its terms, do not apply to those sections when you distribute them as separate works. But when you distribute the same sections as part of a whole which is a work based on the Program, the distribution of the whole must be on the terms of this License, whose permissions for other licensees extend to the entire whole, and thus to each and every part regardless of who wrote it.

Thus, it is not the intent of this section to claim rights or contest your rights to work written entirely by you; rather, the intent is to exercise the right to control the distribution of derivative or collective works based on the Program.

In addition, mere aggregation of another work not based on the Program with the Program (or with a work based on the Program) on a volume of a storage or distribution medium does not bring the other work under the scope of this License.

3. You may copy and distribute the Program (or a work based on it, under Section 2) in object code or executable form under the terms of Sections 1 and 2 above provided that you also do one of the following:

a) Accompany it with the complete corresponding machine-readable source code, which must be distributed under the terms of Sections 1 and 2 above on a medium customarily used for software interchange; or,

b) Accompany it with a written offer, valid for at least three years, to give any third party, for a charge no more than your cost of physically performing source distribution, a complete machine-readable copy of the corresponding source code, to be distributed under the terms of Sections 1 and 2 above on a medium customarily used for software interchange; or,

c) Accompany it with the information you received as to the offer to distribute corresponding source code. (This alternative is allowed only for noncommercial distribution and only if you received the program in object code or executable form with such an offer, in accord with Subsection b above.)

The source code for a work means the preferred form of the work for making modifications to it. For an executable work, complete source code means all the source code for all modules it contains, plus any associated interface definition files, plus the scripts used to control compilation and installation of the executable. However, as a special exception, the source code distributed need not include anything that is normally distributed (in either source or binary form) with the major components (compiler, kernel, and

so on) of the operating system on which the executable runs, unless that component itself accompanies the executable.

If distribution of executable or object code is made by offering access to copy from a designated place, then offering equivalent access to copy the source code from the same place counts as distribution of the source code, even though third parties are not compelled to copy the source along with the object code.

4. You may not copy, modify, sublicense, or distribute the Program except as expressly provided under this License. Any attempt otherwise to copy, modify, sublicense or distribute the Program is void, and will automatically terminate your rights under this License. However, parties who have received copies, or rights, from you under this License will not have their licenses terminated so long as such parties remain in full compliance.

5. You are not required to accept this License, since you have not signed it. However, nothing else grants you permission to modify or distribute the Program or its derivative works. These actions are prohibited by law if you do not accept this License. Therefore, by modifying or distributing the Program (or any work based on the Program), you indicate your acceptance of this License to do so, and all its terms and conditions for copying, distributing or modifying the Program or works based on it.

6. Each time you redistribute the Program (or any work based on the Program), the recipient automatically receives a license from the original licensor to copy, distribute or modify the Program subject to these terms and conditions. You may not impose any further restrictions on the recipients' exercise of the rights granted herein. You are not responsible for enforcing compliance by third parties to this License.

7. If, as a consequence of a court judgment or allegation of patent infringement or for any other reason (not limited to patent issues), conditions are imposed on you (whether by court order, agreement or otherwise) that contradict the conditions of this License, they do not excuse you from the conditions of this License. If you cannot distribute so as to satisfy simultaneously your obligations under this License and any other pertinent obligations, then as a consequence you may not distribute the Program at all. For example, if a patent license would not permit royalty-free redistribution of the Program by all those who receive copies directly or indirectly through you, then the only way you could satisfy both it and this License would be to refrain entirely from distribution of the Program.

If any portion of this section is held invalid or unenforceable under any particular circumstance, the balance of the section is intended to apply and the section as a whole is intended to apply in other circumstances.

It is not the purpose of this section to induce you to infringe any patents or other property right claims or to contest validity of any such claims; this section has the sole purpose of protecting the integrity of the free software distribution system, which is implemented by public license practices. Many people have made generous contributions to the wide range of software distributed through that system in reliance on consistent application of that system; it is up to the author/donor to decide if he or she is willing to distribute software through any other system and a licensee cannot impose that choice.

This section is intended to make thoroughly clear what is believed to be a consequence of the rest of this License.

8. If the distribution and/or use of the Program is restricted in certain countries either by patents or by copyrighted interfaces, the original copyright holder who places the Program under this License may add an explicit geographical distribution limitation excluding those countries, so that distribution is permitted only in or among countries not thus excluded. In such case, this License incorporates the limitation as if written in the body of this License.

9. The Free Software Foundation may publish revised and/or new versions of the General Public License from time to time. Such new versions will be similar in spirit to the present version, but may differ in detail to address new problems or concerns.

Each version is given a distinguishing version number. If the Program specifies a version number of this License which applies to it and “any later version”, you have the option of following the terms and conditions either of that version or of any later version published by the Free Software Foundation. If the Program does not specify a version number of this License, you may choose any version ever published by the Free Software Foundation.

10. If you wish to incorporate parts of the Program into other free programs whose distribution conditions are different, write to the author to ask for permission. For software which is copyrighted by the Free Software Foundation, write to the Free Software Foundation; we sometimes make exceptions for this. Our decision will be guided by the two goals of preserving the free status of all derivatives of our free software and of promoting the sharing and reuse of software generally.

NO WARRANTY

11. BECAUSE THE PROGRAM IS LICENSED FREE OF CHARGE, THERE IS NO WARRANTY FOR THE PROGRAM, TO THE EXTENT PERMITTED BY APPLICABLE LAW. EXCEPT WHEN OTHERWISE STATED IN WRITING THE COPYRIGHT HOLDERS AND/OR OTHER PARTIES PROVIDE THE PROGRAM “AS IS” WITHOUT WARRANTY OF ANY KIND, EITHER EXPRESSED OR IMPLIED, INCLUDING, BUT NOT LIMITED TO, THE IMPLIED WARRANTIES OF MERCHANTABILITY AND FITNESS FOR A PARTICULAR PURPOSE. THE ENTIRE RISK AS TO THE QUALITY AND PERFORMANCE OF THE PROGRAM IS WITH YOU. SHOULD THE PROGRAM PROVE DEFECTIVE, YOU ASSUME THE COST OF ALL NECESSARY SERVICING, REPAIR OR CORRECTION.

12. IN NO EVENT UNLESS REQUIRED BY APPLICABLE LAW OR AGREED TO IN WRITING WILL ANY COPYRIGHT HOLDER, OR ANY OTHER PARTY WHO MAY MODIFY AND/OR REDISTRIBUTE THE PROGRAM AS PERMITTED ABOVE, BE LIABLE TO YOU FOR DAMAGES, INCLUDING ANY GENERAL, SPECIAL, INCIDENTAL OR CONSEQUENTIAL DAMAGES ARISING OUT OF THE USE OR INABILITY TO USE THE PROGRAM (INCLUDING BUT NOT LIMITED TO LOSS OF DATA OR DATA BEING RENDERED INACCURATE OR LOSSES SUSTAINED BY YOU OR THIRD PARTIES OR A FAILURE OF THE PROGRAM TO OPERATE WITH ANY OTHER PROGRAMS), EVEN IF SUCH HOLDER OR OTHER PARTY HAS BEEN ADVISED OF THE POSSIBILITY OF SUCH DAMAGES.

END OF TERMS AND CONDITIONS

How to Apply These Terms to Your New Programs

If you develop a new program, and you want it to be of the greatest possible use to the public, the best way to achieve this is to make it free software which everyone can redistribute and change under these terms.

To do so, attach the following notices to the program. It is safest to attach them to the start of each source file to most effectively convey the exclusion of warranty; and each file should have at least the “copyright” line and a pointer to where the full notice is found.

<one line to give the program's name and a brief idea of what it does.>

Copyright ©) <year> <name of author>

This program is free software; you can redistribute it and/or modify it under the terms of the GNU General Public License as published by the Free Software Foundation; either version 2 of the License, or (at your option) any later version.

This program is distributed in the hope that it will be useful, but WITHOUT ANY WARRANTY; without even the implied warranty of MERCHANTABILITY or FITNESS FOR A PARTICULAR PURPOSE. See the GNU General Public License for more details.

You should have received a copy of the GNU General Public License along with this program; if not, write to the Free Software Foundation, Inc., 51 Franklin Street, Fifth Floor, Boston, MA 02110-1301 USA.

Also add information on how to contact you by electronic and paper mail.

If the program is interactive, make it output a short notice like this when it starts in an interactive mode:

Gnomovision version 69, Copyright ©) year name of author

Gnomovision comes with ABSOLUTELY NO WARRANTY; for details type `show w'. This is free software, and you are welcome to redistribute it under certain conditions; type `show c' for details.

The hypothetical commands `show w' and `show c' should show the appropriate parts of the General Public License. Of course, the commands you use may be called something other than `show w' and `show c'; they could even be mouse-clicks or menu items--whatever suits your program.

You should also get your employer (if you work as a programmer) or your school, if any, to sign a “copyright disclaimer” for the program, if necessary. Here is a sample; alter the names:

Yoyodyne, Inc., hereby disclaims all copyright interest in the program 'Gnomovision' (which makes passes at compilers) written by James Hacker.

<signature of Ty Coon>, 1 April 1989

Ty Coon, President of Vice

This General Public License does not permit incorporating your program into proprietary programs. If your program is a subroutine library, you may consider it more useful to permit linking proprietary applications with the library. If this is what you want to do, use the GNU Lesser General Public License instead of this License.

GNU LGPL

This projector product includes the open source software programs which apply the GNU Lesser General Public License Version 2 or later version (“LGPL Programs”).

We provide the source code of the LGPL Programs until five (5) years after the discontinuation of same model of this projector product.

If you desire to receive the source code of the LGPL Programs, contact Epson as described in the *User's Guide*.

These LGPL Programs are WITHOUT ANY WARRANTY; without even the implied warranty of MERCHANTABILITY AND FITNESS FOR A PARTICULAR PURPOSE.

See the GNU General Public License for more details.

The list of LGPL Programs is as follows and the names of author are described in the source code of the LGPL Programs.

LGPL Programs

- **glibc-2.8**
- **SDL-1.2.13**
- **SDL-Image**

The GNU Lesser General Public License Version 2 is as follows. You also can see the GNU Lesser General Public License Version 2 at <http://www.gnu.org/licenses/lgpl.html>

GNU LESSER GENERAL PUBLIC LICENSE

Version 2.1, February 1999

Copyright ©) 1991, 1999 Free Software Foundation, Inc. 51 Franklin Street, Fifth Floor, Boston, MA 02110-1301 USA

Everyone is permitted to copy and distribute verbatim copies of this license document, but changing it is not allowed.

[This is the first released version of the Lesser GPL. It also counts as the successor of the GNU Library Public License, version 2, hence the version number 2.1.]

Preamble

The licenses for most software are designed to take away your freedom to share and change it. By contrast, the GNU General Public Licenses are intended to guarantee your freedom to share and change free software--to make sure the software is free for all its users.

This license, the Lesser General Public License, applies to some specially designated software packages--typically libraries--of the Free Software Foundation and other authors who decide to use it. You can use it too, but we suggest you first think carefully about whether this license or the ordinary General Public License is the better strategy to use in any particular case, based on the explanations below.

When we speak of free software, we are referring to freedom of use, not price. Our General Public Licenses are designed to make sure that you have the freedom to distribute copies of free software (and charge for this service if you wish); that you receive source code or can get it if you want it; that you can change the software and use pieces of it in new free programs; and that you are informed that you can do these things.

To protect your rights, we need to make restrictions that forbid distributors to deny you these rights or to ask you to surrender these rights. These restrictions translate to certain responsibilities for you if you distribute copies of the library or if you modify it.

For example, if you distribute copies of the library, whether gratis or for a fee, you must give the recipients all the rights that we gave you. You must make sure that they, too, receive or can get the source code. If you link other code with the library, you must provide complete object files to the recipients, so that they can relink them with the library after making changes to the library and recompiling it. And you must show them these terms so they know their rights.

We protect your rights with a two-step method: (1) we copyright the library, and (2) we offer you this license, which gives you legal permission to copy, distribute and/or modify the library.

To protect each distributor, we want to make it very clear that there is no warranty for the free library. Also, if the library is modified by someone else and passed on, the recipients should know that what they have is not the original version, so that the original author's reputation will not be affected by problems that might be introduced by others.

Finally, software patents pose a constant threat to the existence of any free program. We wish to make sure that a company cannot effectively restrict the users of a free program by obtaining a restrictive license from a patent holder. Therefore, we insist that any patent license obtained for a version of the library must be consistent with the full freedom of use specified in this license.

Most GNU software, including some libraries, is covered by the ordinary GNU General Public License. This license, the GNU Lesser General Public License, applies to certain designated libraries, and is quite different from the ordinary General Public License. We use this license for certain libraries in order to permit linking those libraries into non-free programs.

When a program is linked with a library, whether statically or using a shared library, the combination of the two is legally speaking a combined work, a derivative of the original library. The ordinary General Public License therefore permits such linking only if the entire combination fits its criteria of freedom. The Lesser General Public License permits more lax criteria for linking other code with the library.

We call this license the “Lesser” General Public License because it does Less to protect the user's freedom than the ordinary General Public License. It also provides other free software developers Less of an advantage over competing non-free programs. These disadvantages are the reason we use the ordinary General Public License for many libraries. However, the Lesser license provides advantages in certain special circumstances.

For example, on rare occasions, there may be a special need to encourage the widest possible use of a certain library, so that it becomes a de-facto standard. To achieve this, non-free programs must be allowed to use the library. A more frequent case is that a free library does the same job as widely used non-free libraries. In this case, there is little to gain by limiting the free library to free software only, so we use the Lesser General Public License.

In other cases, permission to use a particular library in non-free programs enables a greater number of people to use a large body of free software. For example, permission to use the GNU C Library in non-free programs enables many more people to use the whole GNU operating system, as well as its variant, the GNU/Linux operating system.

Although the Lesser General Public License is Less protective of the users' freedom, it does ensure that the user of a program that is linked with the Library has the freedom and the wherewithal to run that program using a modified version of the Library.

The precise terms and conditions for copying, distribution and modification follow. Pay close attention to the difference between a “work based on the library” and a “work that uses the library”. The former contains code derived from the library, whereas the latter must be combined with the library in order to run.

GNU LESSER GENERAL PUBLIC LICENSE TERMS AND CONDITIONS FOR COPYING, DISTRIBUTION AND MODIFICATION

0. This License Agreement applies to any software library or other program which contains a notice placed by the copyright holder or other authorized party saying it may be distributed under the terms of this Lesser General Public License (also called "this License"). Each licensee is addressed as “you”.

A “library” means a collection of software functions and/or data prepared so as to be conveniently linked with application programs (which use some of those functions and data) to form executables.

The “Library”, below, refers to any such software library or work which has been distributed under these terms. A “work based on the Library” means either the Library or any derivative work under copyright law: that is to say, a work containing the Library or a portion of it, either verbatim or with modifications

and/or translated straightforwardly into another language. (Hereinafter, translation is included without limitation in the term "modification".)

"Source code" for a work means the preferred form of the work for making modifications to it. For a library, complete source code means all the source code for all modules it contains, plus any associated interface definition files, plus the scripts used to control compilation and installation of the library.

Activities other than copying, distribution and modification are not covered by this License; they are outside its scope. The act of running a program using the Library is not restricted, and output from such a program is covered only if its contents constitute a work based on the Library (independent of the use of the Library in a tool for writing it). Whether that is true depends on what the Library does and what the program that uses the Library does.

1. You may copy and distribute verbatim copies of the Library's complete source code as you receive it, in any medium, provided that you conspicuously and appropriately publish on each copy an appropriate copyright notice and disclaimer of warranty; keep intact all the notices that refer to this License and to the absence of any warranty; and distribute a copy of this License along with the Library.

You may charge a fee for the physical act of transferring a copy, and you may at your option offer warranty protection in exchange for a fee.

2. You may modify your copy or copies of the Library or any portion of it, thus forming a work based on the Library, and copy and distribute such modifications or work under the terms of Section 1 above, provided that you also meet all of these conditions:

a) The modified work must itself be a software library.

b) You must cause the files modified to carry prominent notices stating that you changed the files and the date of any change.

c) You must cause the whole of the work to be licensed at no charge to all third parties under the terms of this License.

d) If a facility in the modified Library refers to a function or a table of data to be supplied by an application program that uses the facility, other than as an argument passed when the facility is invoked, then you must make a good faith effort to ensure that, in the event an application does not supply such function or table, the facility still operates, and performs whatever part of its purpose remains meaningful.

(For example, a function in a library to compute square roots has a purpose that is entirely well-defined independent of the application. Therefore, Subsection 2d requires that any application-supplied function or table used by this function must be optional: if the application does not supply it, the square root function must still compute square roots.)

These requirements apply to the modified work as a whole. If identifiable sections of that work are not derived from the Library, and can be reasonably considered independent and separate works in themselves, then this License, and its terms, do not apply to those sections when you distribute them as separate works. But when you distribute the same sections as part of a whole which is a work based on

the Library, the distribution of the whole must be on the terms of this License, whose permissions for other licensees extend to the entire whole, and thus to each and every part regardless of who wrote it.

Thus, it is not the intent of this section to claim rights or contest your rights to work written entirely by you; rather, the intent is to exercise the right to control the distribution of derivative or collective works based on the Library.

In addition, mere aggregation of another work not based on the Library with the Library (or with a work based on the Library) on a volume of a storage or distribution medium does not bring the other work under the scope of this License.

3. You may opt to apply the terms of the ordinary GNU General Public License instead of this License to a given copy of the Library. To do this, you must alter all the notices that refer to this License, so that they refer to the ordinary GNU General Public License, version 2, instead of to this License. (If a newer version than version 2 of the ordinary GNU General Public License has appeared, then you can specify that version instead if you wish.) Do not make any other change in these notices.

Once this change is made in a given copy, it is irreversible for that copy, so the ordinary GNU General Public License applies to all subsequent copies and derivative works made from that copy.

This option is useful when you wish to copy part of the code of the Library into a program that is not a library.

4. You may copy and distribute the Library (or a portion or derivative of it, under Section 2) in object code or executable form under the terms of Sections 1 and 2 above provided that you accompany it with the complete corresponding machine-readable source code, which must be distributed under the terms of Sections 1 and 2 above on a medium customarily used for software interchange.

If distribution of object code is made by offering access to copy from a designated place, then offering equivalent access to copy the source code from the same place satisfies the requirement to distribute the source code, even though third parties are not compelled to copy the source along with the object code.

5. A program that contains no derivative of any portion of the Library, but is designed to work with the Library by being compiled or linked with it, is called a "work that uses the Library". Such a work, in isolation, is not a derivative work of the Library, and therefore falls outside the scope of this License.

However, linking a "work that uses the Library" with the Library creates an executable that is a derivative of the Library (because it contains portions of the Library), rather than a "work that uses the library". The executable is therefore covered by this License. Section 6 states terms for distribution of such executables.

When a "work that uses the Library" uses material from a header file that is part of the Library, the object code for the work may be a derivative work of the Library even though the source code is not. Whether this is true is especially significant if the work can be linked without the Library, or if the work is itself a library. The threshold for this to be true is not precisely defined by law.

If such an object file uses only numerical parameters, data structure layouts and accessors, and small macros and small inline functions (ten lines or less in length), then the use of the object file is unrestricted, regardless of whether it is legally a derivative work. (Executables containing this object code plus portions of the Library will still fall under Section 6.)

Otherwise, if the work is a derivative of the Library, you may distribute the object code for the work under the terms of Section 6. Any executables containing that work also fall under Section 6, whether or not they are linked directly with the Library itself.

6. As an exception to the Sections above, you may also combine or link a "work that uses the Library" with the Library to produce a work containing portions of the Library, and distribute that work under terms of your choice, provided that the terms permit modification of the work for the customer's own use and reverse engineering for debugging such modifications.

You must give prominent notice with each copy of the work that the Library is used in it and that the Library and its use are covered by this License. You must supply a copy of this License. If the work during execution displays copyright notices, you must include the copyright notice for the Library among them, as well as a reference directing the user to the copy of this License. Also, you must do one of these things:

a) Accompany the work with the complete corresponding machine-readable source code for the Library including whatever changes were used in the work (which must be distributed under Sections 1 and 2 above); and, if the work is an executable linked with the Library, with the complete machine-readable "work that uses the Library", as object code and/or source code, so that the user can modify the Library and then relink to produce a modified executable containing the modified Library. (It is understood that the user who changes the contents of definitions files in the Library will not necessarily be able to recompile the application to use the modified definitions.)

b) Use a suitable shared library mechanism for linking with the Library. A suitable mechanism is one that (1) uses at run time a copy of the library already present on the user's computer system, rather than copying library functions into the executable, and (2) will operate properly with a modified version of the library, if the user installs one, as long as the modified version is interface-compatible with the version that the work was made with.

c) Accompany the work with a written offer, valid for at least three years, to give the same user the materials specified in Subsection 6a, above, for a charge no more than the cost of performing this distribution.

d) If distribution of the work is made by offering access to copy from a designated place, offer equivalent access to copy the above specified materials from the same place.

e) Verify that the user has already received a copy of these materials or that you have already sent this user a copy.

For an executable, the required form of the "work that uses the Library" must include any data and utility programs needed for reproducing the executable from it. However, as a special exception, the materials

to be distributed need not include anything that is normally distributed (in either source or binary form) with the major components (compiler, kernel, and so on) of the operating system on which the executable runs, unless that component itself accompanies the executable.

It may happen that this requirement contradicts the license restrictions of other proprietary libraries that do not normally accompany the operating system. Such a contradiction means you cannot use both them and the Library together in an executable that you distribute.

7. You may place library facilities that are a work based on the Library side-by-side in a single library together with other library facilities not covered by this License, and distribute such a combined library, provided that the separate distribution of the work based on the Library and of the other library facilities is otherwise permitted, and provided that you do these two things:

a) Accompany the combined library with a copy of the same work based on the Library, uncombined with any other library facilities. This must be distributed under the terms of the Sections above.

b) Give prominent notice with the combined library of the fact that part of it is a work based on the Library, and explaining where to find the accompanying uncombined form of the same work.

8. You may not copy, modify, sublicense, link with, or distribute the Library except as expressly provided under this License. Any attempt otherwise to copy, modify, sublicense, link with, or distribute the Library is void, and will automatically terminate your rights under this License. However, parties who have received copies, or rights, from you under this License will not have their licenses terminated so long as such parties remain in full compliance.

9. You are not required to accept this License, since you have not signed it. However, nothing else grants you permission to modify or distribute the Library or its derivative works. These actions are prohibited by law if you do not accept this License. Therefore, by modifying or distributing the Library (or any work based on the Library), you indicate your acceptance of this License to do so, and all its terms and conditions for copying, distributing or modifying the Library or works based on it.

10. Each time you redistribute the Library (or any work based on the Library), the recipient automatically receives a license from the original licensor to copy, distribute, link with or modify the Library subject to these terms and conditions. You may not impose any further restrictions on the recipients' exercise of the rights granted herein. You are not responsible for enforcing compliance by third parties with this License.

11. If, as a consequence of a court judgment or allegation of patent infringement or for any other reason (not limited to patent issues), conditions are imposed on you (whether by court order, agreement or otherwise) that contradict the conditions of this License, they do not excuse you from the conditions of this License. If you cannot distribute so as to satisfy simultaneously your obligations under this License and any other pertinent obligations, then as a consequence you may not distribute the Library at all. For example, if a patent license would not permit royalty-free redistribution of the Library by all those who receive copies directly or indirectly through you, then the only way you could satisfy both it and this License would be to refrain entirely from distribution of the Library.

If any portion of this section is held invalid or unenforceable under any particular circumstance, the balance of the section is intended to apply, and the section as a whole is intended to apply in other circumstances.

It is not the purpose of this section to induce you to infringe any patents or other property right claims or to contest validity of any such claims; this section has the sole purpose of protecting the integrity of the free software distribution system which is implemented by public license practices. Many people have made generous contributions to the wide range of software distributed through that system in reliance on consistent application of that system; it is up to the author/donor to decide if he or she is willing to distribute software through any other system and a licensee cannot impose that choice.

This section is intended to make thoroughly clear what is believed to be a consequence of the rest of this License.

12. If the distribution and/or use of the Library is restricted in certain countries either by patents or by copyrighted interfaces, the original copyright holder who places the Library under this License may add an explicit geographical distribution limitation excluding those countries, so that distribution is permitted only in or among countries not thus excluded. In such case, this License incorporates the limitation as if written in the body of this License.

13. The Free Software Foundation may publish revised and/or new versions of the Lesser General Public License from time to time. Such new versions will be similar in spirit to the present version, but may differ in detail to address new problems or concerns. Each version is given a distinguishing version number. If the Library specifies a version number of this License which applies to it and “any later version”, you have the option of following the terms and conditions either of that version or of any later version published by the Free Software Foundation. If the Library does not specify a license version number, you may choose any version ever published by the Free Software Foundation.

14. If you wish to incorporate parts of the Library into other free programs whose distribution conditions are incompatible with these, write to the author to ask for permission. For software which is copyrighted by the Free Software Foundation, write to the Free Software Foundation; we sometimes make exceptions for this. Our decision will be guided by the two goals of preserving the free status of all derivatives of our free software and of promoting the sharing and reuse of software generally.

NO WARRANTY

15. BECAUSE THE LIBRARY IS LICENSED FREE OF CHARGE, THERE IS NO WARRANTY FOR THE LIBRARY, TO THE EXTENT PERMITTED BY APPLICABLE LAW. EXCEPT WHEN OTHERWISE STATED IN WRITING THE COPYRIGHT HOLDERS AND/OR OTHER PARTIES PROVIDE THE LIBRARY “AS IS” WITHOUT WARRANTY OF ANY KIND, EITHER EXPRESSED OR IMPLIED, INCLUDING, BUT NOT LIMITED TO, THE IMPLIED WARRANTIES OF MERCHANTABILITY AND FITNESS FOR A PARTICULAR PURPOSE. THE ENTIRE RISK AS TO THE QUALITY AND PERFORMANCE OF THE LIBRARY IS WITH YOU. SHOULD THE LIBRARY PROVE DEFECTIVE, YOU ASSUME THE COST OF ALL NECESSARY SERVICING, REPAIR OR CORRECTION.

16. IN NO EVENT UNLESS REQUIRED BY APPLICABLE LAW OR AGREED TO IN WRITING WILL ANY COPYRIGHT HOLDER, OR ANY OTHER PARTY WHO MAY MODIFY AND/OR REDISTRIBUTE THE LIBRARY AS PERMITTED ABOVE, BE LIABLE TO YOU FOR DAMAGES, INCLUDING ANY GENERAL, SPECIAL, INCIDENTAL OR CONSEQUENTIAL DAMAGES ARISING OUT OF THE USE OR INABILITY TO USE THE LIBRARY (INCLUDING BUT NOT LIMITED TO LOSS OF DATA OR DATA BEING RENDERED INACCURATE OR LOSSES SUSTAINED BY YOU OR THIRD PARTIES OR A FAILURE OF THE LIBRARY TO OPERATE WITH ANY OTHER SOFTWARE), EVEN IF SUCH HOLDER OR OTHER PARTY HAS BEEN ADVISED OF THE POSSIBILITY OF SUCH DAMAGES.

END OF TERMS AND CONDITIONS

How to Apply These Terms to Your New Libraries

If you develop a new library, and you want it to be of the greatest possible use to the public, we recommend making it free software that everyone can redistribute and change. You can do so by permitting redistribution under these terms (or, alternatively, under the terms of the ordinary General Public License).

To apply these terms, attach the following notices to the library. It is safest to attach them to the start of each source file to most effectively convey the exclusion of warranty; and each file should have at least the “copyright” line and a pointer to where the full notice is found.

<one line to give the library's name and a brief idea of what it does.>

Copyright ©) <year> <name of author>

This library is free software; you can redistribute it and/or modify it under the terms of the GNU Lesser General Public License as published by the Free Software Foundation; either version 2.1 of the License, or (at your option) any later version.

This library is distributed in the hope that it will be useful, but WITHOUT ANY WARRANTY; without even the implied warranty of MERCHANTABILITY or FITNESS FOR A PARTICULAR PURPOSE. See the GNU Lesser General Public License for more details.

You should have received a copy of the GNU Lesser General Public License along with this library; if not, write to the Free Software Foundation, Inc., 51 Franklin Street, Fifth Floor, Boston, MA 02110-1301 USA

Also add information on how to contact you by electronic and paper mail.

You should also get your employer (if you work as a programmer) or your school, if any, to sign a “copyright disclaimer” for the library, if necessary. Here is a sample; alter the names:

Yoyodyne, Inc., hereby disclaims all copyright interest in the library `Frob' (a library for tweaking knobs) written by James Random Hacker.

<signature of Ty Coon>, 1 April 1990

Ty Coon, President of Vice

That's all there is to it!

BSD License (Berkeley Software Distribution License)

This projector product includes the open source software program "University of California , Berkeley License (Berkeley Software Distribution License)" which applies the terms and conditions provided by owner of the copyright to the "BSD License".

The "BSD License" are WITHOUT ANY WARRANTY; without even the implied warranty of MERCHANTABILITY AND FITNESS FOR A PARTICULAR PURPOSE.

List of BSD License programs

busybox-1.13.4

License terms of conditions of each program which are provided by owner of the copyright to the "BSD License" are as follows.

Copyright (c) The Regents of the University of California.

All rights reserved.

This code is derived from software contributed to Berkeley by Kenneth Almquist.

Redistribution and use in source and binary forms, with or without modification, are permitted provided that the following conditions are met:

1. Redistributions of source code must retain the above copyright notice, this list of conditions and the following disclaimer.
2. Redistributions in binary form must reproduce the above copyright notice, this list of conditions and the following disclaimer in the documentation and/or other materials provided with the distribution.
3. Neither the name of the University nor the names of its contributors may be used to endorse or promote products derived from this software without specific prior written permission.

THIS SOFTWARE IS PROVIDED BY THE REGENTS AND CONTRIBUTORS "AS IS" AND ANY EXPRESS OR IMPLIED WARRANTIES, INCLUDING, BUT NOT LIMITED TO, THE IMPLIED WARRANTIES OF MERCHANTABILITY AND FITNESS FOR A PARTICULAR PURPOSE ARE DISCLAIMED. IN NO EVENT SHALL THE REGENTS OR CONTRIBUTORS BE LIABLE FOR ANY DIRECT, INDIRECT, INCIDENTAL, SPECIAL, EXEMPLARY, OR CONSEQUENTIAL DAMAGES (INCLUDING, BUT NOT LIMITED TO, PROCUREMENT OF SUBSTITUTE GOODS OR SERVICES; LOSS OF USE, DATA, OR PROFITS; OR BUSINESS INTERRUPTION) HOWEVER CAUSED AND ON ANY THEORY OF LIABILITY, WHETHER IN CONTRACT, STRICT LIABILITY, OR TORT (INCLUDING NEGLIGENCE OR OTHERWISE) ARISING IN ANY WAY OUT OF THE USE OF THIS SOFTWARE, EVEN IF ADVISED OF THE POSSIBILITY OF SUCH DAMAGE.

libjpeg

This projector product includes the open source software program "libjpeg" which applies the terms and conditions provided by owner of the copyright to the "libjpeg".

The "libjpeg" are WITHOUT ANY WARRANTY; without even the implied warranty of MERCHANTABILITY AND FITNESS FOR A PARTICULAR PURPOSE.

List of libjpeg programs

libjpeg-6b

License terms of conditions of each program which are provided by owner of the copyright to the "libjpeg" are as follows.

Copyright (C) 1994-1997, Thomas G. Lane.

This file is part of the Independent JPEG Group's software.

For conditions of distribution and use, see the accompanying README file.

This distribution contains the sixth public release of the Independent JPEG Group's free JPEG software. You are welcome to redistribute this software and to use it for any purpose, subject to the conditions under LEGAL ISSUES, below.

LEGAL ISSUES

=====

In plain English:

1. We don't promise that this software works. (But if you find any bugs, please let us know!)
2. You can use this software for whatever you want. You don't have to pay us.
3. You may not pretend that you wrote this software. If you use it in a program, you must acknowledge somewhere in your documentation that you've used the IJG code.

In legalese:

The authors make NO WARRANTY or representation, either express or implied, with respect to this software, its quality, accuracy, merchantability, or fitness for a particular purpose. This software is provided "AS IS", and you, its user, assume the entire risk as to its quality and accuracy.

This software is copyright (C) 1991-1998, Thomas G. Lane.

All Rights Reserved except as specified below.

Permission is hereby granted to use, copy, modify, and distribute this software (or portions thereof) for any purpose, without fee, subject to these conditions:

(1) If any part of the source code for this software is distributed, then this README file must be included, with this copyright and no-warranty notice unaltered; and any additions, deletions, or changes to the original files must be clearly indicated in accompanying documentation.

(2) If only executable code is distributed, then the accompanying documentation must state that "this software is based in part on the work of the Independent JPEG Group".

(3) Permission for use of this software is granted only if the user accepts full responsibility for any undesirable consequences; the authors accept NO LIABILITY for damages of any kind.

These conditions apply to any software derived from or based on the IJG code, not just to the unmodified library. If you use our work, you ought to acknowledge us.

Permission is NOT granted for the use of any IJG author's name or company name in advertising or publicity relating to this software or products derived from it. This software may be referred to only as "the Independent JPEG Group's software".

We specifically permit and encourage the use of this software as the basis of commercial products, provided that all warranty or liability claims are assumed by the product vendor.

ansi2knr.c is included in this distribution by permission of L. Peter Deutsch, sole proprietor of its copyright holder, Aladdin Enterprises of Menlo Park, CA. ansi2knr.c is NOT covered by the above copyright and conditions, but instead by the usual distribution terms of the Free Software Foundation; principally, that you must include source code if you redistribute it. (See the file ansi2knr.c for full details.) However, since ansi2knr.c is not needed as part of any program generated from the IJG code, this does not limit you more than the foregoing paragraphs do.

The Unix configuration script "configure" was produced with GNU Autoconf. It is copyright by the Free Software Foundation but is freely distributable. The same holds for its supporting scripts (config.guess, config.sub, ltconfig, ltmain.sh). Another support script, install-sh, is copyright by M.I.T. but is also freely distributable.

It appears that the arithmetic coding option of the JPEG spec is covered by patents owned by IBM, AT&T, and Mitsubishi. Hence arithmetic coding cannot legally be used without obtaining one or more licenses. For this reason, support for arithmetic coding has been removed from the free JPEG software. (Since arithmetic coding provides only a marginal gain over the unpatented Huffman mode, it is unlikely that very many implementations will support it.) So far as we are aware, there are no patent restrictions on the remaining code.

The IJG distribution formerly included code to read and write GIF files. To avoid entanglement with the Unisys LZW patent, GIF reading support has been removed altogether, and the GIF writer has been simplified to produce "uncompressed GIFs". This technique does not use the LZW algorithm; the resulting GIF files are larger than usual, but are readable by all standard GIF decoders.

We are required to state that "The Graphics Interchange Format(c) is the Copyright property of CompuServe Incorporated. GIF(sm) is a Service Mark property of CompuServe Incorporated."

libpng

This projector product includes the open source software program "libpng" which applies the terms and conditions provided by owner of the copyright to the "libpng".

The "libpng" are WITHOUT ANY WARRANTY; without even the implied warranty of MERCHANTABILITY AND FITNESS FOR A PARTICULAR PURPOSE.

List of libpng programs

libpng-1.2.7

License terms of conditions of each program which are provided by owner of the copyright to the "libpng" are as follows.

For conditions of distribution and use, see copyright notice in png.h

Copyright (c) 1998-2004 Glenn Randers-Pehrson

(Version 0.96 Copyright (c) 1996, 1997 Andreas Dilger)

(Version 0.88 Copyright (c) 1995, 1996 Guy Eric Schalnat, Group 42, Inc.)

This copy of the libpng notices is provided for your convenience. In case of any discrepancy between this copy and the notices in the file png.h that is included in the libpng distribution, the latter shall prevail.

COPYRIGHT NOTICE, DISCLAIMER, and LICENSE:

If you modify libpng you may insert additional notices immediately following this sentence.

libpng version 1.2.6, September 12, 2004 , is Copyright (c) 2004 Glenn Randers -Pehrson, and is distributed according to the same disclaimer and license as libpng-1.2.5 with the following individual added to the list of Contributing Authors

Cosmin Truta

libpng versions 1.0.7, July 1, 2000 , through 1.2.5 - October 3, 2002 , are Copyright (c) 2000-2002 Glenn Randers-Pehrson, and are distributed according to the same disclaimer and license as libpng-1.0.6 with the following individuals added to the list of Contributing Authors

Simon-Pierre Cadieux

Eric S. Raymond

Gilles Vollant

and with the following additions to the disclaimer:

There is no warranty against interference with your enjoyment of the library or against infringement. There is no warranty that our efforts or the library will fulfill any of your particular purposes or needs. This library is provided with all faults, and the entire risk of satisfactory quality, performance, accuracy, and effort is with the user.

libpng versions 0.97, January 1998, through 1.0.6, March 20, 2000 , are Copyright (c) 1998, 1999 Glenn Randers-Pehrson, and are distributed according to the same disclaimer and license as libpng-0.96, with the following individuals added to the list of Contributing Authors:

Tom Lane

Glenn Randers-Pehrson

Willem van Schaik

libpng versions 0.89, June 1996, through 0.96, May 1997, are Copyright (c) 1996, 1997 Andreas Dilger Distributed according to the same disclaimer and license as libpng-0.88, with the following individuals added to the list of Contributing Authors:

John Bowler

Kevin Bracey

Sam Bushell

Magnus Holmgren

Greg Roelofs

Tom Tanner

libpng versions 0.5, May 1995, through 0.88, January 1996, are Copyright (c) 1995, 1996 Guy Eric Schalnat, Group 42, Inc.

For the purposes of this copyright and license, "Contributing Authors" is defined as the following set of individuals:

Andreas Dilger

Dave Martindale

Guy Eric Schalnat

Paul Schmidt

Tim Wegner

The PNG Reference Library is supplied "AS IS". The Contributing Authors and Group 42, Inc. disclaim all warranties, expressed or implied, including, without limitation, the warranties of merchantability and of fitness for any purpose. The Contributing Authors and Group 42, Inc. assume no liability for direct, indirect, incidental, special, exemplary, or consequential damages, which may result from the use of the PNG Reference Library, even if advised of the possibility of such damage.

Permission is hereby granted to use, copy, modify, and distribute this source code, or portions hereof, for any purpose, without fee, subject to the following restrictions:

1. The origin of this source code must not be misrepresented.

2. Altered versions must be plainly marked as such and must not be misrepresented as being the original source.

3. This Copyright notice may not be removed or altered from any source or altered source distribution.

The Contributing Authors and Group 42, Inc. specifically permit, without fee, and encourage the use of this source code as a component to supporting the PNG file format in commercial products. If you use this source code in a product, acknowledgment is not required but would be appreciated.

A “png_get_copyright” function is available, for convenient use in “about” boxes and the like:

```
printf(“%s”, png_get_copyright(NULL));
```

Also, the PNG logo (in PNG format, of course) is supplied in the files “pngbar.png” and “pngbar.jpg (88x31) and “pngnow.png” (98x31).

Libpng is OSI Certified Open Source Software. OSI Certified Open Source is a certification mark of the Open Source Initiative.

Glenn Randers-Pehrson

glennrp@users.sourceforge.net

September 12, 2004

zlib

This projector product includes the open source software program “zlib” which applies the terms and conditions provided by owner of the copyright to the “zlib”.

The “zlib” are WITHOUT ANY WARRANTY; without even the implied warranty of MERCHANTABILITY AND FITNESS FOR A PARTICULAR PURPOSE.

List of zlib programs

zlib-1.1.4

License terms of conditions of each program which are provided by owner of the copyright to the "zlib" are as follows.

Copyright notice:

(C) 1995-1998 Jean-loup Gailly and Mark Adler

This software is provided 'as-is', without any express or implied warranty. In no event will the authors be held liable for any damages arising from the use of this software. Permission is granted to anyone to use this software for any purpose, including commercial applications, and to alter it and redistribute it freely, subject to the following restrictions:

1. The origin of this software must not be misrepresented; you must not claim that you wrote the original software. If you use this software in a product, an acknowledgment in the product documentation would be appreciated but is not required.
2. Altered source versions must be plainly marked as such, and must not be misrepresented as being the original software.
3. This notice may not be removed or altered from any source distribution.

Jean-loup Gailly Mark Adler

jloup@gzip.org madler@alumni.caltech.edu

If you use the zlib library in a product, we would appreciate *not* receiving lengthy legal documents to sign. The sources are provided for free but without warranty of any kind. The library has been entirely written by Jean-loup Gailly and Mark Adler; it does not include third-party code.

If you redistribute modified sources, we would appreciate that you include in the file ChangeLog history information documenting your changes.

mDNSResponder

This projector product includes the open source software program "mDNSResponder" which applies the following license terms "Apache License Version 2.0, January 2004".

List of "mDNSResponder"

mDNSResponder-107.6 (only mDNSResponderPosix is used)

License terms "Apache License Version 2.0, January 2004" are as follows.

Apache License

Version 2.0, January 2004

<http://www.apache.org/licenses/>

TERMS AND CONDITIONS FOR USE, REPRODUCTION, AND DISTRIBUTION

1. Definitions.

"License" shall mean the terms and conditions for use, reproduction, and distribution as defined by Sections 1 through 9 of this document.

"Licensor" shall mean the copyright owner or entity authorized by the copyright owner that is granting the License.

"Legal Entity" shall mean the union of the acting entity and all other entities that control, are controlled by, or are under common control with that entity. For the purposes of this definition, "control" means (i) the power, direct or indirect, to cause the direction or management of such entity, whether by contract or

otherwise, or (ii) ownership of fifty percent (50%) or more of the outstanding shares, or (iii) beneficial ownership of such entity.

"You" (or "Your") shall mean an individual or Legal Entity exercising permissions granted by this License.

"Source" form shall mean the preferred form for making modifications, including but not limited to software source code, documentation source, and configuration files.

"Object" form shall mean any form resulting from mechanical transformation or translation of a Source form, including but not limited to compiled object code, generated documentation, and conversions to other media types.

"Work" shall mean the work of authorship, whether in Source or Object form, made available under the License, as indicated by a copyright notice that is included in or attached to the work (an example is provided in the Appendix below).

"Derivative Works" shall mean any work, whether in Source or Object form, that is based on (or derived from) the Work and for which the editorial revisions, annotations, elaborations, or other modifications represent, as a whole, an original work of authorship. For the purposes of this License, Derivative Works shall not include works that remain separable from, or merely link (or bind by name) to the interfaces of, the Work and Derivative Works thereof.

"Contribution" shall mean any work of authorship, including the original version of the Work and any modifications or additions to that Work or Derivative Works thereof, that is intentionally submitted to Licensor for inclusion in the Work by the copyright owner or by an individual or Legal Entity authorized to submit on behalf of the copyright owner. For the purposes of this definition, "submitted" means any form of electronic, verbal, or written communication sent to the Licensor or its representatives, including but not limited to communication on electronic mailing lists, source code control systems, and issue tracking systems that are managed by, or on behalf of, the Licensor for the purpose of discussing and improving the Work, but excluding communication that is conspicuously marked or otherwise designated in writing by the copyright owner as "Not a Contribution."

"Contributor" shall mean Licensor and any individual or Legal Entity on behalf of whom a Contribution has been received by Licensor and subsequently incorporated within the Work.

2. Grant of Copyright License. Subject to the terms and conditions of this License, each Contributor hereby grants to You a perpetual, worldwide, non-exclusive, no-charge, royalty-free, irrevocable copyright license to reproduce, prepare Derivative Works of, publicly display, publicly perform, sublicense, and distribute the Work and such Derivative Works in Source or Object form.

3. Grant of Patent License. Subject to the terms and conditions of this License, each Contributor hereby grants to You a perpetual, worldwide, non-exclusive, no-charge, royalty-free, irrevocable (except as stated in this section) patent license to make, have made, use, offer to sell, sell, import, and otherwise transfer the Work, where such license applies only to those patent claims licensable by such Contributor that are necessarily infringed by their Contribution(s) alone or by combination of their Contribution(s) with the Work to which such Contribution(s) was submitted. If You institute patent litigation against any entity

(including a cross-claim or counterclaim in a lawsuit) alleging that the Work or a Contribution incorporated within the Work constitutes direct or contributory patent infringement, then any patent licenses granted to You under this License for that Work shall terminate as of the date such litigation is filed.

4. Redistribution. You may reproduce and distribute copies of the Work or Derivative Works thereof in any medium, with or without modifications, and in Source or Object form, provided that You meet the following conditions:

(a) You must give any other recipients of the Work or Derivative Works a copy of this License; and

(b) You must cause any modified files to carry prominent notices stating that You changed the files; and

(c) You must retain, in the Source form of any Derivative Works that You distribute, all copyright, patent, trademark, and attribution notices from the Source form of the Work, excluding those notices that do not pertain to any part of the Derivative Works; and

(d) If the Work includes a "NOTICE" text file as part of its distribution, then any Derivative Works that You distribute must include a readable copy of the attribution notices contained within such NOTICE file, excluding those notices that do not pertain to any part of the Derivative Works, in at least one of the following places: within a NOTICE text file distributed as part of the Derivative Works; within the Source form or documentation, if provided along with the Derivative Works; or, within a display generated by the Derivative Works, if and wherever such third-party notices normally appear. The contents of the NOTICE file are for informational purposes only and do not modify the License. You may add Your own attribution notices within Derivative Works that You distribute, alongside or as an addendum to the NOTICE text from the Work, provided that such additional attribution notices cannot be construed as modifying the License.

You may add Your own copyright statement to Your modifications and may provide additional or different license terms and conditions for use, reproduction, or distribution of Your modifications, or for any such Derivative Works as a whole, provided Your use, reproduction, and distribution of the Work otherwise complies with the conditions stated in this License.

5. Submission of Contributions. Unless You explicitly state otherwise, any Contribution intentionally submitted for inclusion in the Work by You to the Licensor shall be under the terms and conditions of this License, without any additional terms or conditions. Notwithstanding the above, nothing herein shall supersede or modify the terms of any separate license agreement you may have executed with Licensor regarding such Contributions.

6. Trademarks. This License does not grant permission to use the trade names, trademarks, service marks, or product names of the Licensor, except as required for reasonable and customary use in describing the origin of the Work and reproducing the content of the NOTICE file.

7. Disclaimer of Warranty. Unless required by applicable law or agreed to in writing, Licensor provides the Work (and each Contributor provides its Contributions) on an "AS IS" BASIS, WITHOUT WARRANTIES OR CONDITIONS OF ANY KIND, either express or implied, including, without limitation,

any warranties or conditions of TITLE, NON-INFRINGEMENT, MERCHANTABILITY, or FITNESS FOR A PARTICULAR PURPOSE. You are solely responsible for determining the appropriateness of using or redistributing the Work and assume any risks associated with Your exercise of permissions under this License.

8. Limitation of Liability. In no event and under no legal theory, whether in tort (including negligence), contract, or otherwise, unless required by applicable law (such as deliberate and grossly negligent acts) or agreed to in writing, shall any Contributor be liable to You for damages, including any direct, indirect, special, incidental, or consequential damages of any character arising as a result of this License or out of the use or inability to use the Work (including but not limited to damages for loss of goodwill, work stoppage, computer failure or malfunction, or any and all other commercial damages or losses), even if such Contributor has been advised of the possibility of such damages.

9. Accepting Warranty or Additional Liability. While redistributing the Work or Derivative Works thereof, You may choose to offer, and charge a fee for, acceptance of support, warranty, indemnity, or other liability obligations and/or rights consistent with this License. However, in accepting such obligations, You may act only on Your own behalf and on Your sole responsibility, not on behalf of any other Contributor, and only if You agree to indemnify, defend, and hold each Contributor harmless for any liability incurred by, or claims asserted against, such Contributor by reason of your accepting any such warranty or additional liability.

END OF TERMS AND CONDITIONS

APPENDIX: How to apply the Apache License to your work.

To apply the Apache License to your work, attach the following boilerplate notice, with the fields enclosed by brackets "[]" replaced with your own identifying information. (Don't include the brackets!) The text should be enclosed in the appropriate comment syntax for the file format. We also recommend that a file or class name and description of purpose be included on the same "printed page" as the copyright notice for easier identification within third-party archives.

Copyright [yyyy] [name of copyright owner]

Licensed under the Apache License, Version 2.0 (the "License"); you may not use this file except in compliance with the License.

You may obtain a copy of the License at

<http://www.apache.org/licenses/LICENSE-2.0>

Unless required by applicable law or agreed to in writing, software distributed under the License is distributed on an "AS IS" BASIS, WITHOUT WARRANTIES OR CONDITIONS OF ANY KIND, either express or implied.

See the License for the specific language governing permissions and limitations under the License.

aes-src-29-04-09

This projector product includes the open source software program "aes-src-29-04-09" which applies the terms and conditions provided by owner of the copyright to the "aes-src-29-04-09".

The "aes-src-29-04-09" are WITHOUT ANY WARRANTY; without even the implied warranty of MERCHANTABILITY AND FITNESS FOR A PARTICULAR PURPOSE.

List of aes-src-29-04-09 programs

aes-src-29-04-09

License terms of conditions of each program which are provided by owner of the copyright to the "aes-src-29-04-09" are as follows.

Copyright (c) 1998-2008, Brian Gladman, Worcester, UK. All rights reserved.

LICENSE TERMS

The redistribution and use of this software (with or without changes) is allowed without the payment of fees or royalties provided that:

1. source code distributions include the above copyright notice, this list of conditions and the following disclaimer;
2. binary distributions include the above copyright notice, this list of conditions and the following disclaimer in their documentation;
3. the name of the copyright holder is not used to endorse products built using this software without specific written permission.

DISCLAIMER

This software is provided 'as is' with no explicit or implied warranties in respect of its properties, including, but not limited to, correctness and/or fitness for purpose.

newlib

This projector product includes the open source software program "newlib" which applies the terms and conditions provided by owner of the copyright to the "newlib".

The "newlib" are WITHOUT ANY WARRANTY; without even the implied warranty of MERCHANTABILITY AND FITNESS FOR A PARTICULAR PURPOSE.

List of newlib programs

newlib 1.17.0

License terms of conditions of each program which are provided by owner of the copyright to the "newlib" are as follows.

The newlib subdirectory is a collection of software from several sources.

Each file may have its own copyright/license that is embedded in the source file. Unless otherwise noted in the body of the source file(s), the following copyright notices will apply to the contents of the newlib subdirectory:

(1) Red Hat Incorporated

Copyright (c) 1994-2007 Red Hat, Inc. All rights reserved.

This copyrighted material is made available to anyone wishing to use, modify, copy, or redistribute it subject to the terms and conditions of the BSD License. This program is distributed in the hope that it will be useful, but WITHOUT ANY WARRANTY expressed or implied, including the implied warranties of MERCHANTABILITY or FITNESS FOR A PARTICULAR PURPOSE. A copy of this license is available at <http://www.opensource.org/licenses>. Any Red Hat trademarks that are incorporated in the source code or documentation are not subject to the BSD License and may only be used or replicated with the express permission of Red Hat, Inc.

(2) University of California, Berkeley

Copyright (c) 1981-2000 The Regents of the University of California.

All rights reserved.

Redistribution and use in source and binary forms, with or without modification, are permitted provided that the following conditions are met:

* Redistributions of source code must retain the above copyright notice, this list of conditions and the following disclaimer.

* Redistributions in binary form must reproduce the above copyright notice, this list of conditions and the following disclaimer in the documentation and/or other materials provided with the distribution.

* Neither the name of the University nor the names of its contributors may be used to endorse or promote products derived from this software without specific prior written permission.

THIS SOFTWARE IS PROVIDED BY THE COPYRIGHT HOLDERS AND CONTRIBUTORS "AS IS" AND ANY EXPRESS OR IMPLIED WARRANTIES, INCLUDING, BUT NOT LIMITED TO, THE IMPLIED WARRANTIES OF MERCHANTABILITY AND FITNESS FOR A PARTICULAR PURPOSE ARE DISCLAIMED. IN NO EVENT SHALL THE COPYRIGHT OWNER OR CONTRIBUTORS BE LIABLE FOR ANY DIRECT, INDIRECT, INCIDENTAL, SPECIAL, EXEMPLARY, OR CONSEQUENTIAL DAMAGES (INCLUDING, BUT NOT LIMITED TO, PROCUREMENT OF SUBSTITUTE GOODS OR SERVICES; LOSS OF USE, DATA, OR PROFITS; OR BUSINESS INTERRUPTION) HOWEVER CAUSED AND ON ANY THEORY OF LIABILITY, WHETHER IN CONTRACT, STRICT LIABILITY, OR TORT (INCLUDING NEGLIGENCE OR OTHERWISE) ARISING IN ANY WAY OUT OF THE USE OF THIS SOFTWARE, EVEN IF ADVISED OF THE POSSIBILITY OF SUCH DAMAGE.

(3) David M. Gay (AT&T 1991, Lucent 1998)

The author of this software is David M. Gay.

Copyright (c) 1991 by AT&T.

Permission to use, copy, modify, and distribute this software for any purpose without fee is hereby granted, provided that this entire notice is included in all copies of any software which is or includes a copy or modification of this software and in all copies of the supporting documentation for such software.

THIS SOFTWARE IS BEING PROVIDED "AS IS", WITHOUT ANY EXPRESS OR IMPLIED WARRANTY. IN PARTICULAR, NEITHER THE AUTHOR NOR AT&T MAKES ANY REPRESENTATION OR WARRANTY OF ANY KIND CONCERNING THE MERCHANTABILITY OF THIS SOFTWARE OR ITS FITNESS FOR ANY PARTICULAR PURPOSE.

The author of this software is David M. Gay.

Copyright (C) 1998-2001 by Lucent Technologies

All Rights Reserved

Permission to use, copy, modify, and distribute this software and its documentation for any purpose and without fee is hereby granted, provided that the above copyright notice appear in all copies and that both that the copyright notice and this permission notice and warranty disclaimer appear in supporting documentation, and that the name of Lucent or any of its entities not be used in advertising or publicity pertaining to distribution of the software without specific, written prior permission.

LUCENT DISCLAIMS ALL WARRANTIES WITH REGARD TO THIS SOFTWARE, INCLUDING ALL IMPLIED WARRANTIES OF MERCHANTABILITY AND FITNESS. IN NO EVENT SHALL LUCENT OR ANY OF ITS ENTITIES BE LIABLE FOR ANY SPECIAL, INDIRECT OR CONSEQUENTIAL DAMAGES OR ANY DAMAGES WHATSOEVER RESULTING FROM LOSS OF USE, DATA OR PROFITS, WHETHER IN AN ACTION OF CONTRACT, NEGLIGENCE OR OTHER TORTIOUS ACTION, ARISING OUT OF OR IN CONNECTION WITH THE USE OR PERFORMANCE OF THIS SOFTWARE.

(4) Advanced Micro Devices

Copyright 1989, 1990 Advanced Micro Devices, Inc.

This software is the property of Advanced Micro Devices, Inc (AMD) which specifically grants the user the right to modify, use and distribute this software provided this notice is not removed or altered. All other rights are reserved by AMD.

AMD MAKES NO WARRANTY OF ANY KIND, EXPRESS OR IMPLIED, WITH REGARD TO THIS SOFTWARE. IN NO EVENT SHALL AMD BE LIABLE FOR INCIDENTAL OR CONSEQUENTIAL DAMAGES IN CONNECTION WITH OR ARISING FROM THE FURNISHING, PERFORMANCE, OR USE OF THIS SOFTWARE.

So that all may benefit from your experience, please report any problems or suggestions about this software to the 29K Technical Support Center at 800-29-29-AMD (800-292-9263) in the USA, or 0800-89-1131 in the UK, or 0031-11-1129 in Japan, toll free. The direct dial number is 512-462-4118.

Advanced Micro Devices, Inc.

29K Support Products

Mail Stop 573

5900 E. Ben White Blvd.

Austin, TX 78741

800-292-9263

(5) C.W. Sandmann

Copyright (C) 1993 C.W. Sandmann

This file may be freely distributed as long as the author's name remains.

(6) Eric Backus

(C) Copyright 1992 Eric Backus

This software may be used freely so long as this copyright notice is left intact. There is no warrantee on this software.

(7) Sun Microsystems

Copyright (C) 1993 by Sun Microsystems, Inc. All rights reserved.

Developed at SunPro, a Sun Microsystems, Inc. business. Permission to use, copy, modify, and distribute this software is freely granted, provided that this notice is preserved.

(8) Hewlett Packard

(c) Copyright 1986 HEWLETT-PACKARD COMPANY

To anyone who acknowledges that this file is provided "AS IS" without any express or implied warranty: permission to use, copy, modify, and distribute this file for any purpose is hereby granted without fee, provided that the above copyright notice and this notice appears in all copies, and that the name of Hewlett-Packard Company not be used in advertising or publicity pertaining to distribution of the software without specific, written prior permission. Hewlett-Packard Company makes no representations about the suitability of this software for any purpose.

(9) Hans-Peter Nilsson

Copyright (C) 2001 Hans-Peter Nilsson

Permission to use, copy, modify, and distribute this software is freely granted, provided that the above copyright notice, this notice and the following disclaimer are preserved with no changes.

THIS SOFTWARE IS PROVIDED "AS IS" AND WITHOUT ANY EXPRESS OR IMPLIED WARRANTIES, INCLUDING, WITHOUT LIMITATION, THE IMPLIED WARRANTIES OF MERCHANTABILITY AND FITNESS FOR A PARTICULAR PURPOSE.

(11) Christopher G. Demetriou

Copyright (c) 2001 Christopher G. Demetriou

All rights reserved.

Redistribution and use in source and binary forms, with or without modification, are permitted provided that the following conditions are met:

1. Redistributions of source code must retain the above copyright notice, this list of conditions and the following disclaimer.
2. Redistributions in binary form must reproduce the above copyright notice, this list of conditions and the following disclaimer in the documentation and/or other materials provided with the distribution.
3. The name of the author may not be used to endorse or promote products derived from this software without specific prior written permission.

THIS SOFTWARE IS PROVIDED BY THE AUTHOR "AS IS" AND ANY EXPRESS OR IMPLIED WARRANTIES, INCLUDING, BUT NOT LIMITED TO, THE IMPLIED WARRANTIES OF MERCHANTABILITY AND FITNESS FOR A PARTICULAR PURPOSE ARE DISCLAIMED. IN NO EVENT SHALL THE AUTHOR BE LIABLE FOR ANY DIRECT, INDIRECT, INCIDENTAL, SPECIAL, EXEMPLARY, OR CONSEQUENTIAL DAMAGES (INCLUDING, BUT NOT LIMITED TO, PROCUREMENT OF SUBSTITUTE GOODS OR SERVICES; LOSS OF USE, DATA, OR PROFITS; OR BUSINESS INTERRUPTION) HOWEVER CAUSED AND ON ANY THEORY OF LIABILITY, WHETHER IN CONTRACT, STRICT LIABILITY, OR TORT (INCLUDING NEGLIGENCE OR OTHERWISE) ARISING IN ANY WAY OUT OF THE USE OF THIS SOFTWARE, EVEN IF ADVISED OF THE POSSIBILITY OF SUCH DAMAGE.

(12) SuperH, Inc.

Copyright 2002 SuperH, Inc. All rights reserved

This software is the property of SuperH, Inc (SuperH) which specifically grants the user the right to modify, use and distribute this software provided this notice is not removed or altered. All other rights are reserved by SuperH.

SUPERH MAKES NO WARRANTY OF ANY KIND, EXPRESS OR IMPLIED, WITH REGARD TO THIS SOFTWARE. IN NO EVENT SHALL SUPERH BE LIABLE FOR INDIRECT, SPECIAL, INCIDENTAL OR CONSEQUENTIAL DAMAGES IN CONNECTION WITH OR ARISING FROM THE FURNISHING, PERFORMANCE, OR USE OF THIS SOFTWARE.

So that all may benefit from your experience, please report any problems or suggestions about this software to the SuperH Support Center via e-mail at softwaresupport@superh.com.

SuperH, Inc.

405 River

Oaks Parkway

San Jose

CA 95134

USA

(13) Royal Institute of Technology

Copyright (c) 1999 Kungliga Tekniska H^{ögskolan}

(Royal Institute of Technology , Stockholm , Sweden).

All rights reserved.

Redistribution and use in source and binary forms, with or without modification, are permitted provided that the following conditions are met:

1. Redistributions of source code must retain the above copyright notice, this list of conditions and the following disclaimer.
2. Redistributions in binary form must reproduce the above copyright notice, this list of conditions and the following disclaimer in the documentation and/or other materials provided with the distribution.
3. Neither the name of KTH nor the names of its contributors may be used to endorse or promote products derived from this software without specific prior written permission.

THIS SOFTWARE IS PROVIDED BY KTH AND ITS CONTRIBUTORS "AS IS" AND ANY EXPRESS OR IMPLIED WARRANTIES, INCLUDING, BUT NOT LIMITED TO, THE IMPLIED WARRANTIES OF MERCHANTABILITY AND FITNESS FOR A PARTICULAR PURPOSE ARE DISCLAIMED. IN NO EVENT SHALL KTH OR ITS CONTRIBUTORS BE LIABLE FOR ANY DIRECT, INDIRECT, INCIDENTAL, SPECIAL, EXEMPLARY, OR CONSEQUENTIAL DAMAGES (INCLUDING, BUT NOT LIMITED TO, PROCUREMENT OF SUBSTITUTE GOODS OR SERVICES; LOSS OF USE, DATA, OR PROFITS; OR BUSINESS INTERRUPTION) HOWEVER CAUSED AND ON ANY THEORY OF LIABILITY, WHETHER IN CONTRACT, STRICT LIABILITY, OR TORT (INCLUDING NEGLIGENCE OR OTHERWISE) ARISING IN ANY WAY OUT OF THE USE OF THIS SOFTWARE, EVEN IF ADVISED OF THE POSSIBILITY OF SUCH DAMAGE.

(14) Alexey Zelkin

Copyright (c) 2000, 2001 Alexey Zelkin <phantom@FreeBSD.org>

All rights reserved.

Redistribution and use in source and binary forms, with or without modification, are permitted provided that the following conditions are met:

1. Redistributions of source code must retain the above copyright notice, this list of conditions and the following disclaimer.
2. Redistributions in binary form must reproduce the above copyright notice, this list of conditions and the following disclaimer in the documentation and/or other materials provided with the distribution.

THIS SOFTWARE IS PROVIDED BY THE AUTHOR AND CONTRIBUTORS "AS IS" AND ANY EXPRESS OR IMPLIED WARRANTIES, INCLUDING, BUT NOT LIMITED TO, THE IMPLIED WARRANTIES OF MERCHANTABILITY AND FITNESS FOR A PARTICULAR PURPOSE ARE DISCLAIMED. IN NO EVENT SHALL THE AUTHOR OR CONTRIBUTORS BE LIABLE FOR ANY DIRECT, INDIRECT, INCIDENTAL, SPECIAL, EXEMPLARY, OR CONSEQUENTIAL DAMAGES (INCLUDING, BUT NOT LIMITED TO, PROCUREMENT OF SUBSTITUTE GOODS OR SERVICES; LOSS OF USE, DATA, OR PROFITS; OR BUSINESS INTERRUPTION) HOWEVER CAUSED AND ON ANY THEORY OF LIABILITY, WHETHER IN CONTRACT, STRICT LIABILITY, OR TORT (INCLUDING NEGLIGENCE OR OTHERWISE) ARISING IN ANY WAY OUT OF THE USE OF THIS SOFTWARE, EVEN IF ADVISED OF THE POSSIBILITY OF SUCH DAMAGE.

(15) Andrey A. Chernov

Copyright (C) 1997 by Andrey A. Chernov, Moscow, Russia.

All rights reserved.

Redistribution and use in source and binary forms, with or without modification, are permitted provided that the following conditions are met:

1. Redistributions of source code must retain the above copyright notice, this list of conditions and the following disclaimer.
2. Redistributions in binary form must reproduce the above copyright notice, this list of conditions and the following disclaimer in the documentation and/or other materials provided with the distribution.

THIS SOFTWARE IS PROVIDED BY THE AUTHOR "AS IS" AND ANY EXPRESS OR IMPLIED WARRANTIES, INCLUDING, BUT NOT LIMITED TO, THE IMPLIED WARRANTIES OF MERCHANTABILITY AND FITNESS FOR A PARTICULAR PURPOSE ARE DISCLAIMED. IN NO EVENT SHALL THE REGENTS OR CONTRIBUTORS BE LIABLE FOR ANY DIRECT, INDIRECT, INCIDENTAL, SPECIAL, EXEMPLARY, OR CONSEQUENTIAL DAMAGES (INCLUDING, BUT NOT LIMITED TO, PROCUREMENT OF SUBSTITUTE GOODS OR SERVICES; LOSS OF USE, DATA, OR PROFITS; OR BUSINESS INTERRUPTION) HOWEVER CAUSED AND ON ANY THEORY OF LIABILITY, WHETHER IN CONTRACT, STRICT LIABILITY, OR TORT (INCLUDING NEGLIGENCE OR OTHERWISE) ARISING IN ANY WAY OUT OF THE USE OF THIS SOFTWARE, EVEN IF ADVISED OF THE POSSIBILITY OF SUCH DAMAGE.

(16) FreeBSD

Copyright (c) 1997-2002 FreeBSD Project.

All rights reserved.

Redistribution and use in source and binary forms, with or without modification, are permitted provided that the following conditions are met:

1. Redistributions of source code must retain the above copyright notice, this list of conditions and the following disclaimer.
2. Redistributions in binary form must reproduce the above copyright notice, this list of conditions and the following disclaimer in the documentation and/or other materials provided with the distribution.

THIS SOFTWARE IS PROVIDED BY THE AUTHOR AND CONTRIBUTORS "AS IS" AND ANY EXPRESS OR IMPLIED WARRANTIES, INCLUDING, BUT NOT LIMITED TO, THE IMPLIED WARRANTIES OF MERCHANTABILITY AND FITNESS FOR A PARTICULAR PURPOSE ARE DISCLAIMED. IN NO EVENT SHALL THE AUTHOR OR CONTRIBUTORS BE LIABLE FOR ANY DIRECT, INDIRECT, INCIDENTAL, SPECIAL, EXEMPLARY, OR CONSEQUENTIAL DAMAGES (INCLUDING, BUT NOT LIMITED TO, PROCUREMENT OF SUBSTITUTE GOODS OR SERVICES; LOSS OF USE, DATA, OR PROFITS; OR BUSINESS INTERRUPTION) HOWEVER CAUSED AND ON ANY THEORY OF LIABILITY, WHETHER IN CONTRACT, STRICT LIABILITY, OR TORT (INCLUDING NEGLIGENCE OR OTHERWISE) ARISING IN ANY WAY OUT OF THE USE OF THIS SOFTWARE, EVEN IF ADVISED OF THE POSSIBILITY OF SUCH DAMAGE.

(17) S. L. Moshier

Author: S. L. Moshier.

Copyright (c) 1984,2000 S.L. Moshier

Permission to use, copy, modify, and distribute this software for any purpose without fee is hereby granted, provided that this entire notice is included in all copies of any software which is or includes a copy or modification of this software and in all copies of the supporting documentation for such software.

THIS SOFTWARE IS BEING PROVIDED "AS IS", WITHOUT ANY EXPRESS OR IMPLIED WARRANTY. IN PARTICULAR, THE AUTHOR MAKES NO REPRESENTATION OR WARRANTY OF ANY KIND CONCERNING THE MERCHANTABILITY OF THIS SOFTWARE OR ITS FITNESS FOR ANY PARTICULAR PURPOSE.

(18) Citrus Project

Copyright (c)1999 Citrus Project,

All rights reserved.

Redistribution and use in source and binary forms, with or without modification, are permitted provided that the following conditions are met:

1. Redistributions of source code must retain the above copyright notice, this list of conditions and the following disclaimer.

2. Redistributions in binary form must reproduce the above copyright notice, this list of conditions and the following disclaimer in the documentation and/or other materials provided with the distribution.

THIS SOFTWARE IS PROVIDED BY THE AUTHOR AND CONTRIBUTORS "AS IS" AND ANY EXPRESS OR IMPLIED WARRANTIES, INCLUDING, BUT NOT LIMITED TO, THE IMPLIED WARRANTIES OF MERCHANTABILITY AND FITNESS FOR A PARTICULAR PURPOSE ARE DISCLAIMED. IN NO EVENT SHALL THE AUTHOR OR CONTRIBUTORS BE LIABLE FOR ANY DIRECT, INDIRECT, INCIDENTAL, SPECIAL, EXEMPLARY, OR CONSEQUENTIAL DAMAGES (INCLUDING, BUT NOT LIMITED TO, PROCUREMENT OF SUBSTITUTE GOODS OR SERVICES; LOSS OF USE, DATA, OR PROFITS; OR BUSINESS INTERRUPTION) HOWEVER CAUSED AND ON ANY THEORY OF LIABILITY, WHETHER IN CONTRACT, STRICT LIABILITY, OR TORT (INCLUDING NEGLIGENCE OR OTHERWISE) ARISING IN ANY WAY OUT OF THE USE OF THIS SOFTWARE, EVEN IF ADVISED OF THE POSSIBILITY OF SUCH DAMAGE.

(19) Todd C. Miller

Copyright (c) 1998 Todd C. Miller <Todd.Miller@courtesan.com>

All rights reserved.

Redistribution and use in source and binary forms, with or without modification, are permitted provided that the following conditions are met:

1. Redistributions of source code must retain the above copyright notice, this list of conditions and the following disclaimer.

2. Redistributions in binary form must reproduce the above copyright notice, this list of conditions and the following disclaimer in the documentation and/or other materials provided with the distribution.

3. The name of the author may not be used to endorse or promote products derived from this software without specific prior written permission.

THIS SOFTWARE IS PROVIDED "AS IS" AND ANY EXPRESS OR IMPLIED WARRANTIES, INCLUDING, BUT NOT LIMITED TO, THE IMPLIED WARRANTIES OF MERCHANTABILITY AND FITNESS FOR A PARTICULAR PURPOSE ARE DISCLAIMED. IN NO EVENT SHALL THE AUTHOR BE LIABLE FOR ANY DIRECT, INDIRECT, INCIDENTAL, SPECIAL, EXEMPLARY, OR CONSEQUENTIAL DAMAGES (INCLUDING, BUT NOT LIMITED TO, PROCUREMENT OF SUBSTITUTE GOODS OR SERVICES; LOSS OF USE, DATA, OR PROFITS; OR BUSINESS INTERRUPTION) HOWEVER CAUSED AND ON ANY THEORY OF LIABILITY, WHETHER IN CONTRACT, STRICT LIABILITY, OR TORT (INCLUDING NEGLIGENCE OR OTHERWISE) ARISING IN ANY WAY OUT OF THE USE OF THIS SOFTWARE, EVEN IF ADVISED OF THE POSSIBILITY OF SUCH DAMAGE.

(20) DJ Delorie (i386)

Copyright (C) 1991 DJ Delorie

All rights reserved.

Redistribution and use in source and binary forms is permitted provided that the above copyright notice and following paragraph are duplicated in all such forms.

This file is distributed WITHOUT ANY WARRANTY; without even the implied warranty of MERCHANTABILITY or FITNESS FOR A PARTICULAR PURPOSE.

(23) Intel (i960)

Copyright (c) 1993 Intel Corporation

Intel hereby grants you permission to copy, modify, and distribute this software and its documentation. Intel grants this permission provided that the above copyright notice appears in all copies and that both the copyright notice and this permission notice appear in supporting documentation. In addition, Intel grants this permission provided that you prominently mark as "not part of the original" any modifications made to this software or documentation, and that the name of Intel Corporation not be used in advertising or publicity pertaining to distribution of the software or the documentation without specific, written prior permission.

Intel Corporation provides this AS IS, WITHOUT ANY WARRANTY, EXPRESS OR IMPLIED, INCLUDING, WITHOUT LIMITATION, ANY WARRANTY OF MERCHANTABILITY OR FITNESS FOR A PARTICULAR PURPOSE. Intel makes no guarantee or representations regarding the use of, or the results of the use of, the software and documentation in terms of correctness, accuracy, reliability, currentness, or otherwise; and you rely on the software, documentation and results solely at your own risk.

IN NO EVENT SHALL INTEL BE LIABLE FOR ANY LOSS OF USE, LOSS OF BUSINESS, LOSS OF PROFITS, INDIRECT, INCIDENTAL, SPECIAL OR CONSEQUENTIAL DAMAGES OF ANY KIND. IN NO EVENT SHALL INTEL'S TOTAL LIABILITY EXCEED THE SUM PAID TO INTEL FOR THE PRODUCT LICENSED HEREUNDER.

(26) Mike Barcroft

Copyright (c) 2001 Mike Barcroft <mike@FreeBSD.org>

All rights reserved.

Redistribution and use in source and binary forms, with or without modification, are permitted provided that the following conditions are met:

1. Redistributions of source code must retain the above copyright notice, this list of conditions and the following disclaimer.
2. Redistributions in binary form must reproduce the above copyright notice, this list of conditions and the following disclaimer in the documentation and/or other materials provided with the distribution.

THIS SOFTWARE IS PROVIDED BY THE AUTHOR AND CONTRIBUTORS "AS IS" AND ANY EXPRESS OR IMPLIED WARRANTIES, INCLUDING, BUT NOT LIMITED TO, THE IMPLIED WARRANTIES OF MERCHANTABILITY AND FITNESS FOR A PARTICULAR PURPOSE ARE DISCLAIMED. IN NO EVENT SHALL THE AUTHOR OR CONTRIBUTORS BE LIABLE FOR ANY DIRECT, INDIRECT, INCIDENTAL, SPECIAL, EXEMPLARY, OR CONSEQUENTIAL DAMAGES (INCLUDING, BUT NOT LIMITED TO, PROCUREMENT OF SUBSTITUTE GOODS OR SERVICES; LOSS OF USE, DATA, OR PROFITS; OR BUSINESS INTERRUPTION) HOWEVER CAUSED AND ON ANY THEORY OF LIABILITY, WHETHER IN CONTRACT, STRICT LIABILITY, OR TORT (INCLUDING NEGLIGENCE OR OTHERWISE) ARISING IN ANY WAY OUT OF THE USE OF THIS SOFTWARE, EVEN IF ADVISED OF THE POSSIBILITY OF SUCH DAMAGE.

(27) Konstantin Chuguev (--enable-newlib-iconv)

Copyright (c) 1999, 2000

Konstantin Chuguev. All rights reserved.

Redistribution and use in source and binary forms, with or without modification, are permitted provided that the following conditions are met:

1. Redistributions of source code must retain the above copyright notice, this list of conditions and the following disclaimer.
2. Redistributions in binary form must reproduce the above copyright notice, this list of conditions and the following disclaimer in the documentation and/or other materials provided with the distribution.

THIS SOFTWARE IS PROVIDED BY THE AUTHOR AND CONTRIBUTORS "AS IS" AND ANY EXPRESS OR IMPLIED WARRANTIES, INCLUDING, BUT NOT LIMITED TO, THE IMPLIED WARRANTIES OF MERCHANTABILITY AND FITNESS FOR A PARTICULAR PURPOSE ARE DISCLAIMED. IN NO EVENT SHALL THE AUTHOR OR CONTRIBUTORS BE LIABLE FOR ANY DIRECT, INDIRECT, INCIDENTAL, SPECIAL, EXEMPLARY, OR CONSEQUENTIAL DAMAGES (INCLUDING, BUT NOT LIMITED TO, PROCUREMENT OF SUBSTITUTE GOODS OR SERVICES; LOSS OF USE, DATA, OR PROFITS; OR BUSINESS INTERRUPTION) HOWEVER CAUSED AND ON ANY THEORY OF LIABILITY, WHETHER IN CONTRACT, STRICT LIABILITY, OR TORT (INCLUDING NEGLIGENCE OR OTHERWISE) ARISING IN ANY WAY OUT OF THE USE OF THIS SOFTWARE, EVEN IF ADVISED OF THE POSSIBILITY OF SUCH DAMAGE.

iconv (Charset Conversion Library) v2.0

(28) Artem Bityuckiy (--enable-newlib-iconv)

Copyright (c) 2003, Artem B. Bityuckiy, SoftMine Corporation.

Rights transferred to Franklin Electronic Publishers.

Redistribution and use in source and binary forms, with or without modification, are permitted provided that the following conditions are met:

1. Redistributions of source code must retain the above copyright notice, this list of conditions and the following disclaimer.

2. Redistributions in binary form must reproduce the above copyright notice, this list of conditions and the following disclaimer in the documentation and/or other materials provided with the distribution.

THIS SOFTWARE IS PROVIDED BY THE AUTHOR AND CONTRIBUTORS "AS IS" AND ANY EXPRESS OR IMPLIED WARRANTIES, INCLUDING, BUT NOT LIMITED TO, THE IMPLIED WARRANTIES OF MERCHANTABILITY AND FITNESS FOR A PARTICULAR PURPOSE ARE DISCLAIMED. IN NO EVENT SHALL THE AUTHOR OR CONTRIBUTORS BE LIABLE FOR ANY DIRECT, INDIRECT, INCIDENTAL, SPECIAL, EXEMPLARY, OR CONSEQUENTIAL DAMAGES (INCLUDING, BUT NOT LIMITED TO, PROCUREMENT OF SUBSTITUTE GOODS OR SERVICES; LOSS OF USE, DATA, OR PROFITS; OR BUSINESS INTERRUPTION) HOWEVER CAUSED AND ON ANY THEORY OF LIABILITY, WHETHER IN CONTRACT, STRICT LIABILITY, OR TORT (INCLUDING NEGLIGENCE OR OTHERWISE) ARISING IN ANY WAY OUT OF THE USE OF THIS SOFTWARE, EVEN IF ADVISED OF THE POSSIBILITY OF SUCH DAMAGE.

(30) - Alex Tatmanjants (targets using libc/posix)

Copyright (c) 1995 Alex Tatmanjants <alex@elvisti.kiev.ua>

at Electronni Visti IA, Kiev, Ukraine.

All rights reserved.

Redistribution and use in source and binary forms, with or without modification, are permitted provided that the following conditions are met:

1. Redistributions of source code must retain the above copyright notice, this list of conditions and the following disclaimer.

2. Redistributions in binary form must reproduce the above copyright notice, this list of conditions and the following disclaimer in the documentation and/or other materials provided with the distribution.

THIS SOFTWARE IS PROVIDED BY THE AUTHOR "AS IS" AND ANY EXPRESS OR IMPLIED WARRANTIES, INCLUDING, BUT NOT LIMITED TO, THE IMPLIED WARRANTIES OF MERCHANTABILITY AND FITNESS FOR A PARTICULAR PURPOSE ARE DISCLAIMED. IN NO EVENT SHALL THE AUTHOR BE LIABLE FOR ANY DIRECT, INDIRECT, INCIDENTAL, SPECIAL, EXEMPLARY, OR CONSEQUENTIAL DAMAGES (INCLUDING, BUT NOT LIMITED TO, PROCUREMENT OF SUBSTITUTE GOODS OR SERVICES; LOSS OF USE, DATA, OR PROFITS; OR BUSINESS INTERRUPTION) HOWEVER CAUSED AND ON ANY THEORY OF LIABILITY, WHETHER IN CONTRACT, STRICT LIABILITY, OR TORT (INCLUDING NEGLIGENCE OR OTHERWISE) ARISING IN ANY WAY OUT OF THE USE OF THIS SOFTWARE, EVEN IF ADVISED OF THE POSSIBILITY OF SUCH DAMAGE.

(31) - M. Warner Losh (targets using libc/posix)

Copyright (c) 1998, M. Warner Losh <imp@freebsd.org>

All rights reserved.

Redistribution and use in source and binary forms, with or without modification, are permitted provided that the following conditions are met:

1. Redistributions of source code must retain the above copyright notice, this list of conditions and the following disclaimer.
2. Redistributions in binary form must reproduce the above copyright notice, this list of conditions and the following disclaimer in the documentation and/or other materials provided with the distribution.

THIS SOFTWARE IS PROVIDED BY THE AUTHOR AND CONTRIBUTORS "AS IS" AND ANY EXPRESS OR IMPLIED WARRANTIES, INCLUDING, BUT NOT LIMITED TO, THE IMPLIED WARRANTIES OF MERCHANTABILITY AND FITNESS FOR A PARTICULAR PURPOSE ARE DISCLAIMED. IN NO EVENT SHALL THE AUTHOR OR CONTRIBUTORS BE LIABLE FOR ANY DIRECT, INDIRECT, INCIDENTAL, SPECIAL, EXEMPLARY, OR CONSEQUENTIAL DAMAGES (INCLUDING, BUT NOT LIMITED TO, PROCUREMENT OF SUBSTITUTE GOODS OR SERVICES; LOSS OF USE, DATA, OR PROFITS; OR BUSINESS INTERRUPTION) HOWEVER CAUSED AND ON ANY THEORY OF LIABILITY, WHETHER IN CONTRACT, STRICT LIABILITY, OR TORT (INCLUDING NEGLIGENCE OR OTHERWISE) ARISING IN ANY WAY OUT OF THE USE OF THIS SOFTWARE, EVEN IF ADVISED OF THE POSSIBILITY OF SUCH DAMAGE.

(32) - Andrey A. Chernov (targets using libc/posix)

Copyright (C) 1996 by Andrey A. Chernov, Moscow, Russia.

All rights reserved.

Redistribution and use in source and binary forms, with or without modification, are permitted provided that the following conditions are met:

1. Redistributions of source code must retain the above copyright notice, this list of conditions and the following disclaimer.
2. Redistributions in binary form must reproduce the above copyright notice, this list of conditions and the following disclaimer in the documentation and/or other materials provided with the distribution.

THIS SOFTWARE IS PROVIDED BY THE AUTHOR "AS IS" AND ANY EXPRESS OR IMPLIED WARRANTIES, INCLUDING, BUT NOT LIMITED TO, THE IMPLIED WARRANTIES OF MERCHANTABILITY AND FITNESS FOR A PARTICULAR PURPOSE ARE DISCLAIMED. IN NO EVENT SHALL THE REGENTS OR CONTRIBUTORS BE LIABLE FOR ANY DIRECT, INDIRECT, INCIDENTAL, SPECIAL, EXEMPLARY, OR CONSEQUENTIAL DAMAGES (INCLUDING, BUT NOT LIMITED TO, PROCUREMENT OF SUBSTITUTE GOODS OR SERVICES; LOSS OF USE, DATA, OR PROFITS; OR BUSINESS INTERRUPTION) HOWEVER CAUSED AND ON ANY THEORY OF LIABILITY, WHETHER IN CONTRACT, STRICT LIABILITY, OR TORT (INCLUDING NEGLIGENCE OR

OTHERWISE) ARISING IN ANY WAY OUT OF THE USE OF THIS SOFTWARE, EVEN IF ADVISED OF THE POSSIBILITY OF SUCH DAMAGE.

(33) - Daniel Eischen (targets using libc/posix)

Copyright (c) 2001 Daniel Eischen <deischen@FreeBSD.org>.

All rights reserved.

Redistribution and use in source and binary forms, with or without modification, are permitted provided that the following conditions are met:

1. Redistributions of source code must retain the above copyright notice, this list of conditions and the following disclaimer.
2. Redistributions in binary form must reproduce the above copyright notice, this list of conditions and the following disclaimer in the documentation and/or other materials provided with the distribution.

THIS SOFTWARE IS PROVIDED BY THE AUTHOR AND CONTRIBUTORS "AS IS" AND ANY EXPRESS OR IMPLIED WARRANTIES, INCLUDING, BUT NOT LIMITED TO, THE IMPLIED WARRANTIES OF MERCHANTABILITY AND FITNESS FOR A PARTICULAR PURPOSE ARE DISCLAIMED. IN NO EVENT SHALL THE REGENTS OR CONTRIBUTORS BE LIABLE FOR ANY DIRECT, INDIRECT, INCIDENTAL, SPECIAL, EXEMPLARY, OR CONSEQUENTIAL DAMAGES (INCLUDING, BUT NOT LIMITED TO, PROCUREMENT OF SUBSTITUTE GOODS OR SERVICES; LOSS OF USE, DATA, OR PROFITS; OR BUSINESS INTERRUPTION) HOWEVER CAUSED AND ON ANY THEORY OF LIABILITY, WHETHER IN CONTRACT, STRICT LIABILITY, OR TORT (INCLUDING NEGLIGENCE OR OTHERWISE) ARISING IN ANY WAY OUT OF THE USE OF THIS SOFTWARE, EVEN IF ADVISED OF THE POSSIBILITY OF SUCH DAMAGE.

(35) - ARM Ltd (arm and thumb variant targets only)

Copyright (c) 2009 ARM Ltd

All rights reserved.

Redistribution and use in source and binary forms, with or without modification, are permitted provided that the following conditions are met:

1. Redistributions of source code must retain the above copyright notice, this list of conditions and the following disclaimer.
2. Redistributions in binary form must reproduce the above copyright notice, this list of conditions and the following disclaimer in the documentation and/or other materials provided with the distribution.
3. The name of the company may not be used to endorse or promote products derived from this software without specific prior written permission.

THIS SOFTWARE IS PROVIDED BY ARM LTD "AS IS" AND ANY EXPRESS OR IMPLIED WARRANTIES, INCLUDING, BUT NOT LIMITED TO, THE IMPLIED WARRANTIES OF

MERCHANTABILITY AND FITNESS FOR A PARTICULAR PURPOSE ARE DISCLAIMED. IN NO EVENT SHALL ARM LTD BE LIABLE FOR ANY DIRECT, INDIRECT, INCIDENTAL, SPECIAL, EXEMPLARY, OR CONSEQUENTIAL DAMAGES (INCLUDING, BUT NOT LIMITED TO, PROCUREMENT OF SUBSTITUTE GOODS OR SERVICES; LOSS OF USE, DATA, OR PROFITS; OR BUSINESS INTERRUPTION) HOWEVER CAUSED AND ON ANY THEORY OF LIABILITY, WHETHER IN CONTRACT, STRICT LIABILITY, OR TORT (INCLUDING NEGLIGENCE OR OTHERWISE) ARISING IN ANY WAY OUT OF THE USE OF THIS SOFTWARE, EVEN IF ADVISED OF THE POSSIBILITY OF SUCH DAMAGE.

(36) - CodeSourcery, Inc.

Copyright (c) 2009 CodeSourcery, Inc.

All rights reserved.

Redistribution and use in source and binary forms, with or without modification, are permitted provided that the following conditions are met:

- * Redistributions of source code must retain the above copyright notice, this list of conditions and the following disclaimer.
- * Redistributions in binary form must reproduce the above copyright notice, this list of conditions and the following disclaimer in the documentation and/or other materials provided with the distribution.
- * Neither the name of CodeSourcery nor the names of its contributors may be used to endorse or promote products derived from this software without specific prior written permission.

THIS SOFTWARE IS PROVIDED BY CODESOURCERY, INC. "AS IS" AND ANY EXPRESS OR IMPLIED WARRANTIES, INCLUDING, BUT NOT LIMITED TO, THE IMPLIED WARRANTIES OF MERCHANTABILITY AND FITNESS FOR A PARTICULAR PURPOSE ARE DISCLAIMED. IN NO EVENT SHALL CODESOURCERY BE LIABLE FOR ANY DIRECT, INDIRECT, INCIDENTAL, SPECIAL, EXEMPLARY, OR CONSEQUENTIAL DAMAGES (INCLUDING, BUT NOT LIMITED TO, PROCUREMENT OF SUBSTITUTE GOODS OR SERVICES; LOSS OF USE, DATA, OR PROFITS; OR BUSINESS INTERRUPTION) HOWEVER CAUSED AND ON ANY THEORY OF LIABILITY, WHETHER IN CONTRACT, STRICT LIABILITY, OR TORT (INCLUDING NEGLIGENCE OR OTHERWISE) ARISING IN ANY WAY OUT OF THE USE OF THIS SOFTWARE, EVEN IF ADVISED OF THE POSSIBILITY OF SUCH DAMAGE.

(37) MIPS Technologies, Inc

/*

* Copyright (c) 2009 MIPS Technologies, Inc.

*

* All rights reserved.

*

* Redistribution and use in source and binary forms, with or without
* modification, are permitted provided that the following conditions
* are met:

*

* * Redistributions of source code must retain the above copyright
* notice, this list of conditions and the following disclaimer.

* * Redistributions in binary form must reproduce the above
* copyright

* notice, this list of conditions and the following disclaimer

* in the documentation and/or other materials provided with
* the distribution.

* * Neither the name of MIPS Technologies Inc. nor the names of its
* contributors may be used to endorse or promote products derived
* from this software without specific prior written permission.

*

* THIS SOFTWARE IS PROVIDED BY THE COPYRIGHT HOLDERS AND CONTRIBUTORS
* "AS IS" AND ANY EXPRESS OR IMPLIED WARRANTIES, INCLUDING, BUT NOT
* LIMITED TO, THE IMPLIED WARRANTIES OF MERCHANTABILITY AND FITNESS FOR
* A PARTICULAR PURPOSE ARE DISCLAIMED. IN NO EVENT SHALL THE COPYRIGHT
* OWNER OR CONTRIBUTORS BE LIABLE FOR ANY DIRECT, INDIRECT, INCIDENTAL,
* SPECIAL, EXEMPLARY, OR CONSEQUENTIAL DAMAGES (INCLUDING, BUT NOT
* LIMITED TO, PROCUREMENT OF SUBSTITUTE GOODS OR SERVICES; LOSS OF USE,
* DATA, OR PROFITS; OR BUSINESS INTERRUPTION) HOWEVER CAUSED AND ON ANY
* THEORY OF LIABILITY, WHETHER IN CONTRACT, STRICT LIABILITY, OR TORT
* (INCLUDING NEGLIGENCE OR OTHERWISE) ARISING IN ANY WAY OUT OF THE USE
* OF THIS SOFTWARE, EVEN IF ADVISED OF THE POSSIBILITY OF SUCH DAMAGE.

*/

Tema principal: [Avisos](#)

Aviso de derechos reservados

Quedan reservados todos los derechos. Ninguna parte de esta publicación podrá ser reproducida, almacenada en un sistema de recuperación, ni transmitida en forma alguna ni por ningún medio, ya sea electrónico, mecánico, de fotocopiado, de grabación o cualquier otro, sin el previo consentimiento por escrito de Seiko Epson Corporation. La información contenida en el presente aplica solamente a este producto Epson. Epson no se hace responsable si se utiliza esta información para el uso de otros productos.

Ni Seiko Epson Corporation ni sus filiales asumirán responsabilidad ante el comprador de este producto o ante terceros por daños, pérdidas, costos o gastos en que incurrieren los usuarios como consecuencia de: accidente, uso inadecuado o abuso de este producto o modificaciones, reparaciones o alteraciones no autorizadas al mismo, o (excluidos los EE. UU.) por no seguir rigurosamente las instrucciones de operación y mantenimiento de Seiko Epson Corporation.

Seiko Epson Corporation no se hace responsable por ningún daño o problemas causados por el uso de diferentes accesorios o productos consumibles que no sean Productos originales Epson o Productos aprobados Epson ratificados por Seiko Epson Corporation.

La información que se incluye en el presente está sujeta a cambios sin previo aviso.

[Una nota sobre el uso responsable de los materiales con derechos de autor](#)

[Atribución de derechos reservados](#)

Tema principal: [Avisos](#)

Una nota sobre el uso responsable de los materiales con derechos de autor

Epson pide a todos los usuarios a ser responsables y respetuosos de las leyes de derechos de autor cuando utilicen cualquier producto Epson. Aunque las leyes de algunos países permiten la copia limitada o la reutilización de material con derechos de autor, en ciertas circunstancias, estas circunstancias pueden no ser tan amplias como algunos suponen. Póngase en contacto con su asesor legal si tiene alguna pregunta acerca de la ley de derechos de autor.

Tema principal: [Aviso de derechos reservados](#)

Atribución de derechos reservados

La información que se incluye en el presente está sujeta a cambios sin previo aviso.

© 2011 Epson America, Inc.

10/11

CPD-35023

Tema principal: [Aviso de derechos reservados](#)