

**Manual del usuario PowerLite[®]
S18+/W15+/W18+/X24+**

Contenido

Manual del usuario PowerLite S18+/W15+/W18+/X24+	9
Introducción.....	10
Funciones del proyector	10
Contenido de la caja del producto	11
Componentes adicionales	13
Equipo adicional y piezas de repuesto	14
Información de garantía.....	15
Anotaciones utilizadas en la documentación.....	15
Dónde obtener más información	15
Ubicación de las piezas del proyector	16
Piezas del proyector: Frontal/Superior	17
Piezas del proyector: Posterior.....	18
Piezas del proyector: Base.....	20
Piezas del proyector: Panel de control	21
Piezas del proyector: Control remoto	23
Configuración del proyector	25
Colocación del proyector.....	25
Opciones de configuración e instalación del proyector.....	25
Distancia de proyección	27
Conexiones del proyector.....	29
Conexión de computadoras.....	30
Conexión de una computadora para video y audio USB.....	30
Conexión de una computadora para video VGA.....	32
Conexión de una computadora para video y audio HDMI.....	32
Conexión de una computadora para control del mouse USB.....	33
Conexión de una computadora para sonido	34
Conexión de fuentes de video	34
Conexión de una fuente de video HDMI	35
Conexión de una fuente de video componente a VGA.....	35
Conexión de una fuente de video S-Video.....	36

Conexión de una fuente de video compuesto	37
Conexión de una fuente de video para sonido	38
Conexión de dispositivos USB externos	39
Proyección desde un dispositivo USB	39
Conexión de un dispositivo USB o una cámara al proyector.....	40
Selección de la fuente USB conectada al proyector	41
Desconexión de un dispositivo USB o una cámara del proyector	41
Conexión de una cámara de documentos	41
Instalación de las pilas del control remoto	42
Apertura de la tapa de la lente.....	44
Uso del proyector en una red	46
Proyección en una red inalámbrica	46
Directrices de seguridad de la red inalámbrica	47
Instalación del módulo LAN inalámbrico.....	47
Uso de Quick Wireless Connection (Windows solamente)	49
Selección manual de los ajustes de red inalámbrica	51
Ajustes del menú LAN inalámbrica	54
Selección de los ajustes de red inalámbrica en Windows.....	55
Selección de los ajustes de red inalámbrica en OS X.....	55
Configuración de la seguridad de la red inalámbrica	56
Ajustes del menú Seguridad inalámbrica	57
Configuración de avisos por correo electrónico del proyector a través de la red.....	58
Mensajes de aviso por correo electrónico del proyector en red.....	60
Configuración del control con SNMP.....	60
Control de un proyector en la red con un navegador Web.....	61
Uso de las funciones básicas del proyector	64
Encendido del proyector.....	64
Apagado del proyector	66
Selección del idioma de los menús del proyector.....	69
Ajuste de la altura de la imagen	70
Forma de la imagen	71
Corrección de la forma de la imagen con el control deslizante de corrección trapezoidal horizontal.....	71

Corrección de la forma de la imagen con los botones de corrección trapezoidal	72
Corrección de la forma de la imagen con Quick Corner	74
Cambio del tamaño de la imagen	75
Enfoque de la imagen con el anillo de enfoque	76
Operación del control remoto	77
Uso del control remoto como mouse inalámbrico	78
Uso del control remoto como puntero	79
Selección de una fuente de imagen	80
Modos de proyección	82
Cambio del modo de proyección con el control remoto	82
Cambio del modo de proyección mediante los menús	83
Relación de aspecto de la imagen.....	83
Cambio de la relación de aspecto de la imagen	84
Relaciones de aspecto de imagen disponibles.....	84
Modo de color.....	86
Cambio del modo de color	86
Modos de color disponibles	87
Activación del Iris automático	88
Control del volumen con los botones de volumen	89
Proyección de una presentación sin computadora.....	89
Tipos de archivos compatibles con PC Free.....	90
Inicio de una presentación sin computadora	91
Inicio de una película sin computadora.....	92
Opciones de visualización de PC Free	94
Ajuste de las funciones del proyector	96
Apagado temporal de la imagen y del sonido.....	96
Interrupción temporal de la imagen de video.....	97
Ampliación y reducción del tamaño de las imágenes	97
Recursos de seguridad del proyector	98
Tipos de seguridad por contraseña	98
Configuración de una contraseña	99
Selección de tipos de seguridad por contraseña.....	100
Ingreso de una contraseña para usar el proyector	101

Captura de una imagen de logotipo para mostrar	102
Bloqueo de los botones del proyector.....	105
Desbloqueo de los botones del proyector	106
Instalación de un cable de seguridad	106
Configuración de los ajustes de menús	107
Uso de los menús del proyector	107
Ajustes de calidad de la imagen: Menú Imagen	109
Ajustes de la señal de entrada: Menú Señal	111
Ajustes de las características del proyector: Menú Ajustes	115
Ajustes de configuración del proyector: Menú Extendida	117
Ajustes de red del proyector: Menú Red	120
Ajustes de configuración del proyector: Menú ECO	121
Pantalla de información del proyector: Menú Información.....	123
Lista de los códigos de Event ID.....	124
Opciones de restablecimiento del proyector: Menú Restablecer	126
Mantenimiento y transporte del proyector	127
Mantenimiento del proyector	127
Limpieza de la lente	127
Limpieza del exterior del proyector	128
Mantenimiento del filtro y de las salidas de aire.....	128
Limpieza del filtro y de las salidas de aire	129
Reemplazo del filtro de aire	130
Mantenimiento de la lámpara del proyector.....	132
Reemplazo de la lámpara	133
Reinicio del temporizador de la lámpara	137
Reemplazo de las pilas del control remoto	138
Transporte del proyector	140
Solución de problemas	141
Consejos para resolver problemas de proyección.....	141
Estado de los indicadores del proyector.....	141
Uso del sistema de ayuda del proyector.....	145
Solución de problemas de imagen o sonido	145
Soluciones para cuando no aparecen imágenes	146

Soluciones para cuando la imagen es incorrecta con la función USB Display.....	147
Soluciones para cuando aparece el mensaje "Sin Señal"	148
Visualización desde una computadora portátil con Windows.....	148
Visualización desde una computadora portátil Mac	149
Soluciones para cuando aparece el mensaje "No Soportado"	149
Soluciones para cuando solo aparece parte de la imagen	149
Soluciones para cuando la imagen no es rectangular	150
Soluciones para cuando la imagen contiene ruido o estática	150
Soluciones para cuando la imagen está borrosa.....	151
Soluciones para cuando el brillo o los colores de la imagen son incorrectos.....	152
Soluciones a problemas de sonido.....	153
Solución de problemas de funcionamiento del proyector o del control remoto.....	154
Soluciones a problemas de encendido o apagado del proyector.....	154
Soluciones a problemas con el control remoto	155
Soluciones a problemas de contraseñas	156
Solución de problemas de red.....	156
Soluciones para cuando no puede acceder al proyector por medio de la Web	156
Soluciones para cuando no recibe avisos por correo electrónico de la red	157
Dónde obtener ayuda.....	157
Especificaciones técnicas	160
Especificaciones generales del proyector	160
Especificaciones de la lámpara del proyector	163
Especificaciones del control remoto.....	164
Especificaciones de las dimensiones del proyector	164
Especificaciones eléctricas del proyector.....	164
Especificaciones ambientales del proyector.....	165
Especificaciones de seguridad y homologaciones del proyector	165
Formatos de pantalla de video compatibles	166
Requisitos de sistema de USB Display	171
Avisos.....	173
Atención usuarios en la provincia de Buenos Aires, Argentina	173
Información de seguridad importante.....	174
Instrucciones importantes de seguridad.....	174

Instrucciones de seguridad relacionadas con el módulo LAN inalámbrico	177
Restricción de uso	179
FCC Compliance Statement.....	179
FCC Compliance Statement for Wireless LAN 802.11b/g/n Adapter.....	180
Garantía limitada de Epson	181
Marcas comerciales	186
Licencia del software de código abierto.....	186
Aviso de derechos reservados	232
Una nota sobre el uso responsable de los materiales con derechos de autor	233
Atribución de derechos reservados	233

Manual del usuario PowerLite S18+/W15+/W18+/X24+

Bienvenido al *Manual del usuario* de los proyectores PowerLite S18+/W15+/W18+/X24+.

Introducción

Consulte las siguientes secciones para obtener más información acerca del proyector y de este manual.

[Funciones del proyector](#)

[Anotaciones utilizadas en la documentación](#)

[Dónde obtener más información](#)

[Ubicación de las piezas del proyector](#)

Funciones del proyector

Su proyector incluye estas funciones especiales:

Sistema de proyección brillante, de alta resolución

- PowerLite W15+: Hasta 2800 lúmenes de luminosidad (emisión de luz blanca y emisión de luz en color)

PowerLite S18+/W18+: Hasta 3000 lúmenes de luminosidad (emisión de luz blanca y emisión de luz en color)

PowerLite X24+: Hasta 3500 lúmenes de luminosidad (emisión de luz blanca y emisión de luz en color)

Nota: La luminosidad de color (emisión de luz de color) y la luminosidad blanca (emisión de luz blanca) varían según las condiciones de uso. La emisión de luz de color se calcula de acuerdo con el estándar IDMS 15.4; la emisión de luz blanca se calcula de acuerdo con el estándar ISO 21118.

- PowerLite S18+: Resolución nativa de 800 × 600 píxeles (SVGA)
PowerLite X24+: Resolución nativa de 1024 × 768 píxeles (XGA)
PowerLite W15+/W18+: Resolución nativa de 1280 × 800 píxeles (WXGA)

Conectividad flexible

- Conexión USB plug-and-play que le permite realizar proyecciones, reproducir audio y controlar el mouse proporcionando una configuración instantánea
- Módulo LAN inalámbrico para realizar, monitorear y controlar proyecciones a través de una computadora de red remota
- Proyección desde dispositivos iOS o Android con el módulo LAN inalámbrico y la aplicación Epson iProjection gratuita; visite la página global.latin.epson.com/iProjection para obtener más información

- Presentaciones de fotos sin computadora con el software PC Free mediante dispositivos de memoria USB conectados al proyector
- Puerto HDMI para conexión a una computadora o un dispositivo de video (PowerLite S18+/W18+/X24+)

Funciones de configuración y operación fáciles de usar

- Bajo costo total de propiedad gracias a una vida útil más larga de la lámpara
- Corrección trapezoidal vertical automática y control deslizante innovador para la corrección trapezoidal horizontal ofrecen flexibilidad al elegir un lugar donde colocar el proyector
- Relación de zoom óptico de 1,2x para una capacidad de zoom mejorada (PowerLite W15+/W18+/X24+)
- Decodificador de subtítulos incorporado (PowerLite S18+/W18+/X24+)
- Funciones Instant Off y Direct Power On de Epson para encender y apagar el proyector rápidamente

[Contenido de la caja del producto](#)

[Componentes adicionales](#)

[Equipo adicional y piezas de repuesto](#)

[Información de garantía](#)

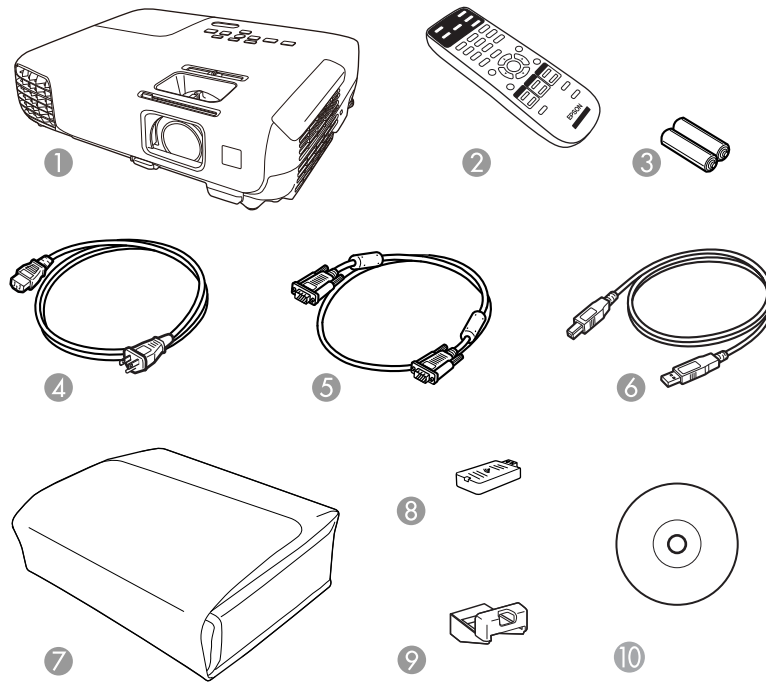
Tema principal: [Introducción](#)

Contenido de la caja del producto

Guarde todo el material de embalaje por si necesita transportar el proyector. Siempre utilice el embalaje original (o su equivalente) para expedir el proyector.

Nota: Su producto puede tener una apariencia diferente de las ilustraciones incluidas en este manual, pero las instrucciones son las mismas.

Asegúrese de que la caja del proyector incluya todas estas piezas:



- 1 Proyector
- 2 Control remoto
- 3 Pilas para el control remoto (dos pilas AA alcalinas)
- 4 Cable de alimentación
- 5 Cable VGA para computadora
- 6 Cable USB
- 7 Maletín de transporte
- 8 Módulo LAN inalámbrico (PowerLite W15+/W18+/X24+)
- 9 Tapa del módulo LAN inalámbrico
- 10 CD con la documentación del proyector

Tema principal: [Funciones del proyector](#)

Componentes adicionales

Dependiendo de cómo planea utilizar el proyector, puede ser necesario obtener los siguientes componentes adicionales:

- Para recibir una señal de video compuesto, necesitará un cable de video tipo RCA o un cable A/V (PowerLite S18+/W18+/X24+). Consulte a su distribuidor local de productos de informática o electrónica para obtener información de compra.
- Para recibir una señal S-Video, necesitará un cable S-Video que sea compatible con su dispositivo (PowerLite S18+/W18+/X24+). Consulte a su distribuidor local de productos de informática o electrónica para obtener información de compra.
- Para recibir una señal de video componente, necesitará un cable de video componente a VGA D-sub de 15 clavijas (PowerLite S18+/W18+/X24+). Puede comprar uno de un distribuidor de productos Epson autorizado.
- Para recibir una señal HDMI, necesitará un cable HDMI compatible (PowerLite S18+/W18+/X24+). Puede comprar uno de un distribuidor de productos Epson autorizado.

Nota: Para conectar una computadora Mac que tiene solo un puerto Mini DisplayPort, Thunderbolt o mini-DVI para salida de video, es necesario obtener un adaptador que le permita conectarla al puerto **HDMI** del proyector. Póngase en contacto con Apple para obtener información sobre las opciones de adaptadores compatibles. Es posible que las computadoras Mac más antiguas (2009 y anteriores) no puedan reproducir audio a través del puerto **HDMI**.

- Para proyectar audio desde ciertos puertos, tal vez necesite un cable de audio que sea compatible con su dispositivo (disponible en tiendas) (PowerLite S18+/W18+/X24+). Consulte a su distribuidor local de productos de informática o electrónica para obtener información de compra.
- Para conectar una computadora Mac que tiene solo un puerto Mini DisplayPort, Thunderbolt o mini-DVI para salida de video al puerto de video VGA del proyector, es necesario obtener un adaptador. Póngase en contacto con Apple para obtener información sobre las opciones de adaptadores compatibles.

Tema principal: [Funciones del proyector](#)

Referencias relacionadas

[Equipo adicional y piezas de repuesto](#)

Equipo adicional y piezas de repuesto

Puede comprar pantallas, accesorios opcionales y piezas de repuesto de un distribuidor de productos Epson autorizado. Para encontrar el distribuidor más cercano, visite la página global.latin.epson.com. O bien, puede comunicarse con la oficina de ventas más cercana tal como se describe en la sección "Dónde obtener ayuda".

Nota: La disponibilidad de los accesorios varía según el país.

Epson ofrece los siguientes accesorios opcionales y piezas de repuesto para el proyector:

Accesorio opcional o pieza de repuesto	Código
Lámpara de repuesto Epson genuina (ELPLP78)	V13H010L78
Filtro de aire de repuesto (ELPAF32)	V13H134A32
Módulo LAN inalámbrico (ELPAP07)	V12H418P12
Llave USB Quick Wireless Connection (ELPAP09)	V12H005M09
Cámara de documentos Epson DC-06	V12H321005
Cámara de documentos Epson DC-11	V12H377020
Cámara de documentos Epson DC-20	V12H500020
Soporte universal para montaje en techo	ELPMBPJF
Sistema de control PixiePlus	ELPSP10
Dispositivo de seguridad Kensington	ELPSL01
Solución de sonido para proyectores AP-60	V12H329020
Pantalla ultraportátil Accolade Duet	ELPSC80
Pantalla de proyección ultraportátil de sobremesa ES1000	V12H002S4Y
Pantalla de proyección ultraportátil ES3000	V12H002S3Y
Cable de audio/video HDMI Belkin PureAV, 3 pies	AV22300-03
Cable de audio/video HDMI Belkin PureAV, 6 pies	AV22300-06
Cable de audio/video HDMI Belkin PureAV, 12 pies	AV22300-12
Cable de video componente a VGA	ELPKC19
Módulo interactivo BrightLink Solo (IU-01)	V12H415020

Accesorio opcional o pieza de repuesto	Código
Control remoto	1599176

Tema principal: [Funciones del proyector](#)

Información de garantía

El proyector incluye una garantía que le permite proyectar con confianza. Para obtener más información, consulte la garantía de su producto.

Tema principal: [Funciones del proyector](#)

Temas relacionados

[Garantía limitada de Epson](#)

Anotaciones utilizadas en la documentación

Siga estas directrices al leer la documentación:

- Las **Advertencias** se deben seguir cuidadosamente para evitar lesiones corporales.
- Las **Precauciones** se deben respetar para evitar daños al equipo.
- Las **Notas** contienen información importante sobre el proyector.
- Los **Consejos** contienen sugerencias adicionales para la proyección.

Tema principal: [Introducción](#)

Dónde obtener más información

¿Necesita ayuda rápida sobre el uso del proyector? Búsquela aquí:

- Sistema de ayuda integrado

Pulse el botón **Help** del control remoto o del proyector para obtener soluciones rápidas a problemas comunes.

- global.latin.epson.com/Soporte

Consulte las preguntas frecuentes y envíe sus preguntas por correo electrónico al departamento de soporte técnico de Epson, disponible las 24 horas al día.

- Para obtener instrucciones detalladas sobre cómo usar el proyector en un entorno de red, consulte la *Guía de funcionamiento de EasyMP Network Projection*.

- Para obtener instrucciones detalladas sobre cómo monitorear el proyector en un entorno de red (Windows solamente), consulte la *Guía de funcionamiento de EasyMP Monitor*.

Tema principal: [Introducción](#)

Referencias relacionadas

[Dónde obtener ayuda](#)

Tareas relacionadas

[Uso del sistema de ayuda del proyector](#)

Ubicación de las piezas del proyector

Revise las ilustraciones de las piezas del proyector para obtener más información acerca de ellas.

[Piezas del proyector: Frontal/Superior](#)

[Piezas del proyector: Posterior](#)

[Piezas del proyector: Base](#)

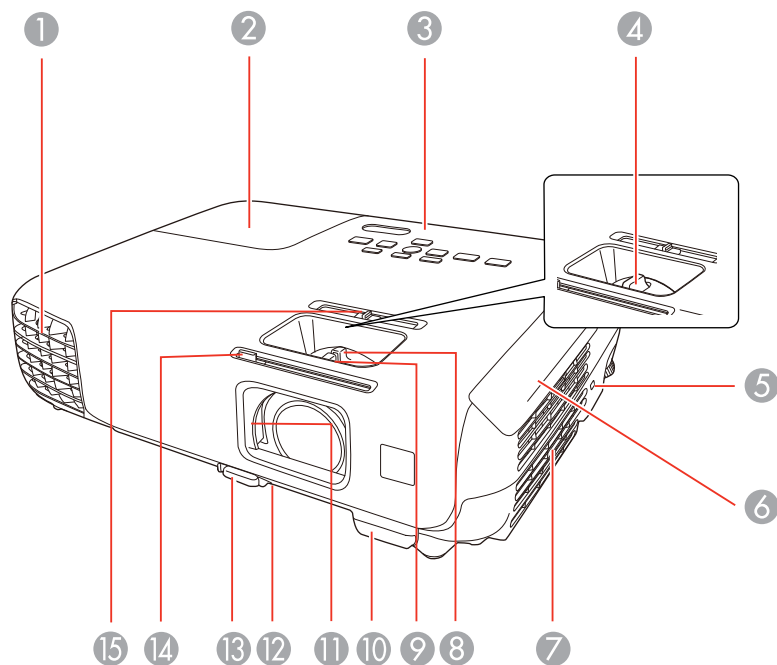
[Piezas del proyector: Panel de control](#)

[Piezas del proyector: Control remoto](#)

Tema principal: [Introducción](#)

Piezas del proyector: Frontal/Superior

Nota: Su producto puede tener una apariencia diferente de las ilustraciones incluidas en este manual, pero las instrucciones son las mismas.



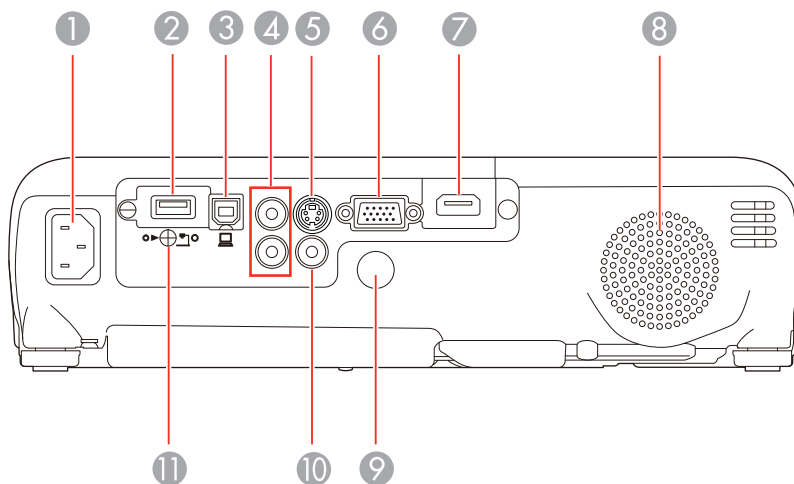
- 1 Salida de aire
- 2 Tapa de la lámpara
- 3 Panel de control
- 4 Anillo de enfoque (PowerLite S18+)
- 5 Ranura para el dispositivo de seguridad Kensington
- 6 Tapa del filtro de aire
- 7 Filtro de aire y toma de aire
- 8 Anillo de zoom (PowerLite W15+/W18+/X24+)

- 9 Anillo de enfoque (PowerLite W15+/W18+/X24+)
- 10 Receptor del control remoto
- 11 Tapa corrediza A/V Mute (tapa de la lente)
- 12 Pata ajustable delantera
- 13 Mecanismo de traba de la pata
- 14 Palanca de la tapa corrediza A/V Mute
- 15 Control deslizante de corrección trapezoidal horizontal

Tema principal: [Ubicación de las piezas del proyector](#)

Piezas del proyector: Posterior

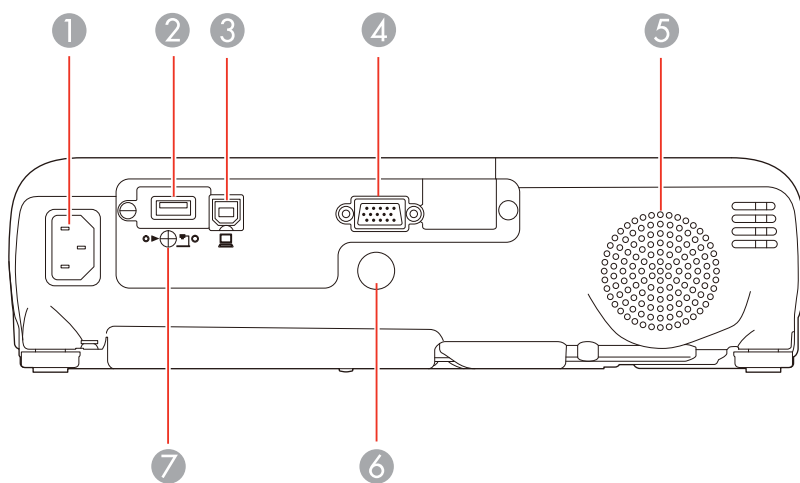
PowerLite S18+/W18+/X24+



- 1 Puerto de entrada de CA
- 2 Puerto **USB-A**/cámara de documentos/módulo LAN inalámbrico
- 3 Puerto **USB-B**
- 4 Puertos **Audio**

- 5 Puerto **S-Video**
- 6 Puerto **Computer** (VGA)
- 7 Puerto **HDMI**
- 8 Altavoz
- 9 Receptor del control remoto
- 10 Puerto **Video**
- 11 Tornillo de la tapa del módulo LAN inalámbrico

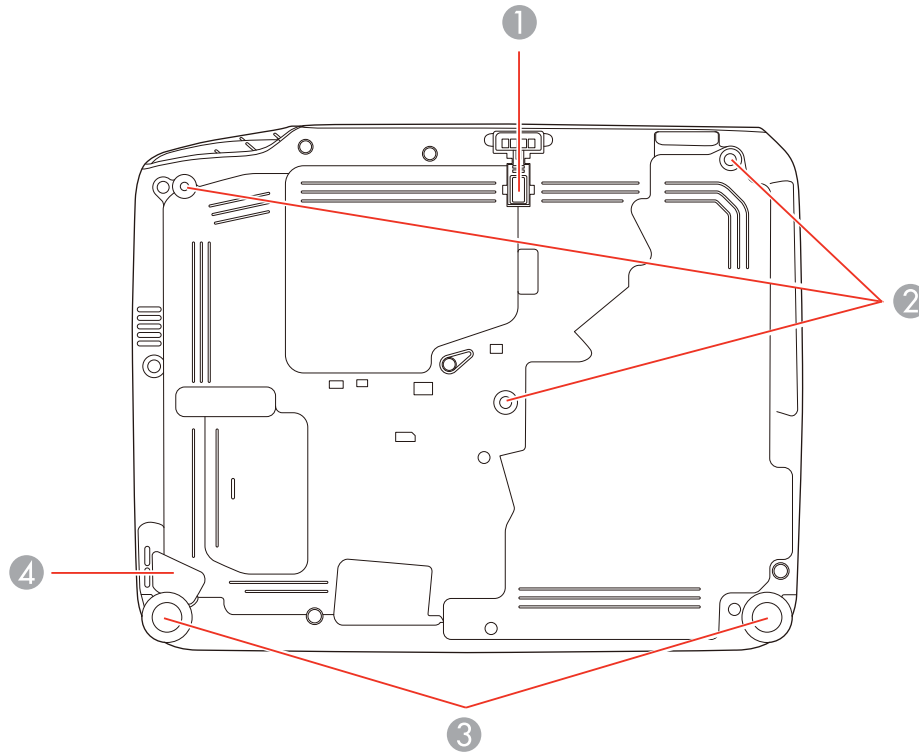
PowerLite W15+



- 1 Puerto de entrada de CA
- 2 Puerto **USB-A**/cámara de documentos/módulo LAN inalámbrico
- 3 Puerto **USB-B**
- 4 Puerto **Computer** (VGA)
- 5 Altavoz
- 6 Receptor del control remoto
- 7 Tornillo de la tapa del módulo LAN inalámbrico

Tema principal: [Ubicación de las piezas del proyector](#)

Piezas del proyector: Base



- 1 Pata ajustable delantera
- 2 Orificios para soporte de montaje
- 3 Pata ajustable trasera
- 4 Punto de conexión del cable de seguridad

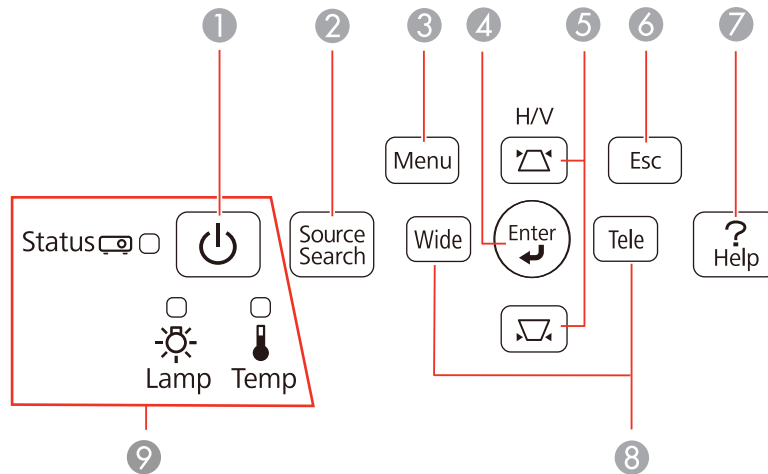
Tema principal: [Ubicación de las piezas del proyector](#)

Tareas relacionadas

[Instalación de un cable de seguridad](#)

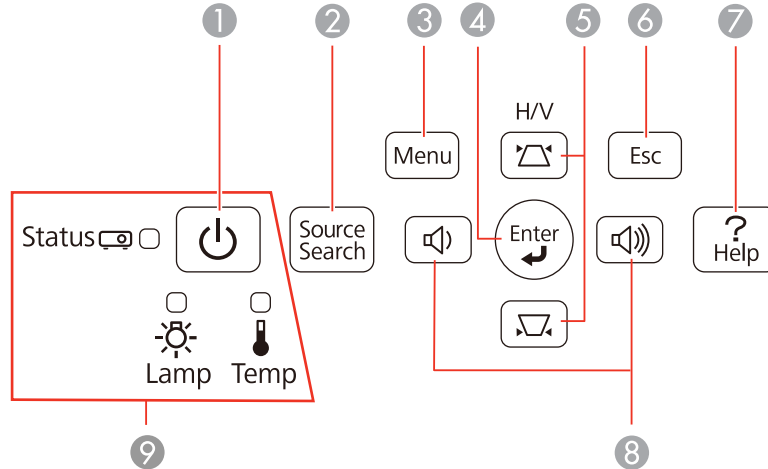
Piezas del proyector: Panel de control

PowerLite S18+



- 1 Botón/indicador de encendido
- 2 Botón **Source Search** (busca las fuentes conectadas)
- 3 Botón **Menu** (accede al sistema de menús del proyector)
- 4 Botón **Enter** (selecciona opciones)
- 5 Botones de corrección trapezoidal vertical (ajustan la forma de la pantalla) y botones de flecha
- 6 Botón **Esc** (cancela/sale de funciones)
- 7 Botón **Help** (accede a información de ayuda del proyector)
- 8 Botones **Wide/Tele** (ajustan el tamaño de la imagen proyectada), botones de corrección trapezoidal horizontal (ajustan la forma de la imagen en pantalla) y botones de flecha
- 9 Indicadores de estado

PowerLite W15+/W18+/X24+



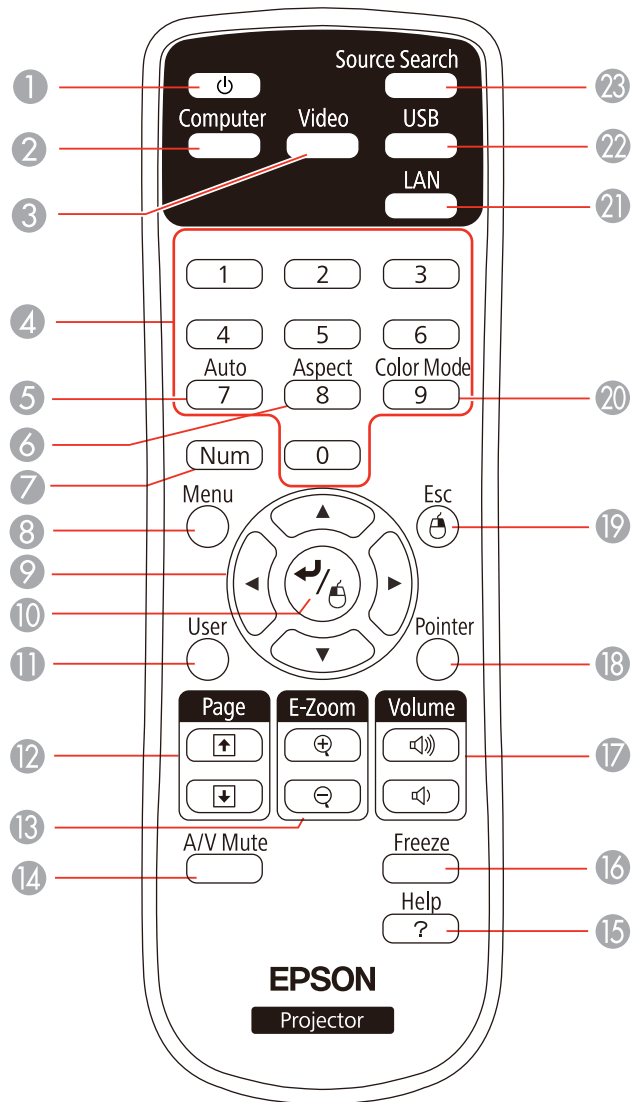
- 1 Botón/indicador de encendido
- 2 Botón **Source Search** (busca las fuentes conectadas)
- 3 Botón **Menu** (accede al sistema de menús del proyector)
- 4 Botón **Enter** (selecciona opciones)
- 5 Botones de corrección trapezoidal vertical (ajustan la forma de la pantalla) y botones de flecha
- 6 Botón **Esc** (cancela/sale de funciones)
- 7 Botón **Help** (accede a información de ayuda del proyector)
- 8 Botones de volumen (ajustan el volumen de los altavoces), botones de corrección trapezoidal horizontal (ajustan la forma de la pantalla) y botones de flecha
- 9 Indicadores de estado

Tema principal: [Ubicación de las piezas del proyector](#)

Referencias relacionadas

[Estado de los indicadores del proyector](#)

Piezas del proyector: Control remoto



1 Botón de encendido

- 2 Botón **Computer** (selecciona la fuente de computadora conectada)
- 3 Botón **Video** (alterna entre las fuentes de video conectadas; PowerLite S18+/W18+/X24+)
- 4 Botones numéricos (ingresan números)
- 5 Botón **Auto** (ajusta automáticamente los ajustes de posición, tracking y sincronización)
- 6 Botón **Aspect** (selecciona la relación de aspecto de la imagen)
- 7 Botón **Num** (cuando se mantiene presionado, cambia los botones numéricos a la función indicada en los números)
- 8 Botón **Menu** (accede al sistema de menús del proyector)
- 9 Botones de flecha (para navegar por las opciones en pantalla y controlar las funciones del mouse inalámbrico)
- 10 Botón Enter (selecciona opciones y controla las funciones del mouse inalámbrico)
- 11 Botón **User** (se puede personalizar para diferentes funciones)
- 12 Botones **Page** hacia arriba/abajo (controlan las diapositivas de una presentación y las páginas proyectadas de un documento)
- 13 Botones **E-Zoom +/-** (acercan y alejan la imagen)
- 14 Botón **A/V Mute** (apaga la imagen y el sonido)
- 15 Botón **Help** (accede a información de ayuda del proyector)
- 16 Botón **Freeze** (detiene la acción del video)
- 17 Botones **Volume** hacia arriba/abajo (ajustan el volumen del altavoz)
- 18 Botón **Pointer** (activa el puntero en pantalla)
- 19 Botón **Esc** (cancela/sale de funciones y controla las funciones del mouse inalámbrico)
- 20 Botón **Color Mode** (selecciona los modos de visualización)
- 21 Botón **LAN** (cambia a las fuentes de red disponibles)
- 22 Botón **USB** (alterna entre las fuentes USB conectadas)
- 23 Botón **Source Search** (busca las fuentes conectadas)

Tema principal: [Ubicación de las piezas del proyector](#)

Configuración del proyector

Siga las instrucciones de las siguientes secciones para configurar el proyector.

[Colocación del proyector](#)

[Conexiones del proyector](#)

[Instalación de las pilas del control remoto](#)

[Apertura de la tapa de la lente](#)

Colocación del proyector

Puede colocar el proyector en casi cualquier superficie plana para proyectar imágenes.

También puede instalar el proyector en un soporte para montaje en techo si desea usarlo en una ubicación fija.

Tenga en cuenta estas recomendaciones cuando seleccione una ubicación para el proyector:

- Coloque el proyector en una superficie resistente y nivelada o instálelo con un soporte de montaje compatible.
- Deje suficiente espacio alrededor y por debajo del proyector para proporcionar una ventilación adecuada y no lo coloque sobre o cerca de elementos que puedan bloquear las ranuras de ventilación.
- Coloque el proyector dentro del alcance de una toma de corriente o de un cable de extensión con conexión a tierra.

[Opciones de configuración e instalación del proyector](#)

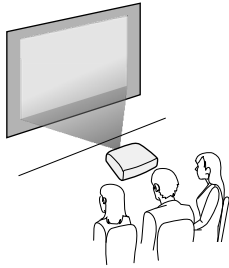
[Distancia de proyección](#)

Tema principal: [Configuración del proyector](#)

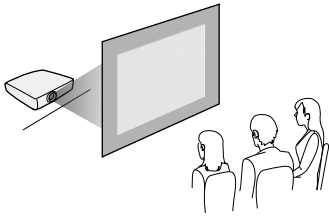
Opciones de configuración e instalación del proyector

Puede configurar o instalar el proyector en las siguientes posiciones:

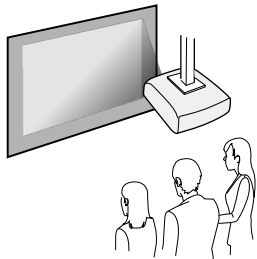
Frontal



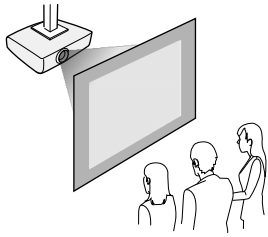
Posterior



Frontal/Techo



Posterior/Techo



Donde sea que instale el proyector, asegúrese de colocarlo directamente en frente del centro de la pantalla, de modo que quede perpendicular a ella, si es posible.

Si proyecta desde el techo o por detrás de la pantalla, asegúrese de seleccionar la opción correcta para el ajuste **Proyección** en el sistema de menús del proyector.

Tema principal: [Colocación del proyector](#)

Referencias relacionadas

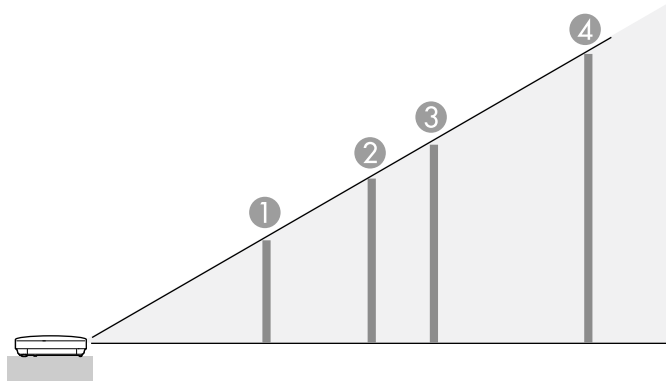
[Ajustes de configuración del proyector: Menú Extendida](#)

Distancia de proyección

La distancia a la cual coloca el proyector de la pantalla determina el tamaño aproximado de la imagen. El tamaño de la imagen aumenta entre más lejos esté el proyector de la pantalla, pero puede variar dependiendo del factor de zoom, la relación de aspecto y otros ajustes.

Use las tablas que se presentan aquí para determinar aproximadamente qué tan lejos colocar el proyector de la pantalla en base al tamaño de la imagen proyectada. (Es posible que las cifras de

conversión se hayan redondeado hacia arriba o abajo). También puede utilizar el Calculador de distancias en la página global.latin.epson.com.



PowerLite S18+

Pantalla o imagen con relación de aspecto 4:3

	Tamaño de imagen o pantalla	Distancia de proyección Ancho a Tele
1	50 pulg.	58 a 79 pulg. (147 a 200 cm)
2	80 pulg.	93 a 126 pulg. (237 a 321 cm)
3	100 pulg.	117 a 158 pulg. (297 a 401 cm)
4	150 pulg.	176 a 237 pulg. (446 a 603 cm)

PowerLite X24+

Pantalla o imagen con relación de aspecto 4:3

	Tamaño de imagen o pantalla	Distancia de proyección Ancho a Tele
1	50 pulg.	56 a 67 pulg. (142 a 171 cm)
2	80 pulg.	90 a 108 pulg. (229 a 275 cm)

	Tamaño de imagen o pantalla	Distancia de proyección Ancho a Tele
3	100 pulg.	113 a 136 pulg. (287 a 345 cm)
4	150 pulg.	170 a 204 pulg. (432 a 519 cm)

PowerLite W15+/W18+

Pantalla o imagen con relación de aspecto 16:10

	Tamaño de imagen o pantalla	Distancia de proyección Ancho a Tele
1	50 pulg.	55 a 66 pulg. (139 a 168 cm)
2	80 pulg.	88 a 106 pulg. (225 a 270 cm)
3	100 pulg.	111 a 133 pulg. (281 a 338 cm)
4	150 pulg.	167 a 200 pulg. (424 a 509 cm)

Tema principal: [Colocación del proyector](#)

Conexiones del proyector

Puede conectar el proyector a una variedad de fuentes, tales como computadoras y dispositivos de video y de audio, para mostrar presentaciones, películas u otras imágenes, con o sin sonido.

- Conecte una computadora que tenga un puerto USB, un puerto de salida de video (monitor) estándar o un puerto HDMI (PowerLite S18+/W18+/X24+).
- Para la proyección de video, conecte dispositivos como reproductores de DVD, consolas de juegos, dispositivos de streaming, cámaras digitales, teléfonos inteligentes y tabletas a los puertos de salida de video compatibles (PowerLite S18+/W18+/X24+).

Nota: Para conectar un teléfono inteligente o una tableta, es posible que necesite un adaptador para conectar el proyector. Póngase en contacto con el fabricante de su dispositivo para obtener información sobre las opciones de adaptadores compatibles.

- Para transmitir sonido, puede conectar cables de entrada de audio, si es necesario (PowerLite S18+/W18+/X24+).

- Para realizar presentaciones sin utilizar una fuente de video o una computadora, puede conectar dispositivos USB (como una unidad flash o una cámara) o una cámara de documentos Epson (no incluida).

Precaución: Si usa el proyector en altitudes superiores a 4921 pies (1500 m), active el ajuste **Modo alta altitud** para asegurar que la temperatura interna del proyector se regule correctamente.

[Conexión de computadoras](#)

[Conexión de fuentes de video](#)

[Conexión de dispositivos USB externos](#)

[Conexión de una cámara de documentos](#)

Tema principal: [Configuración del proyector](#)

Referencias relacionadas

[Ajustes de configuración del proyector: Menú Extendida](#)

Conexión de computadoras

Siga las instrucciones de las siguientes secciones para conectar una computadora al proyector.

[Conexión de una computadora para video y audio USB](#)

[Conexión de una computadora para video VGA](#)

[Conexión de una computadora para video y audio HDMI](#)

[Conexión de una computadora para control del mouse USB](#)

[Conexión de una computadora para sonido](#)

Tema principal: [Conexiones del proyector](#)

Conexión de una computadora para video y audio USB

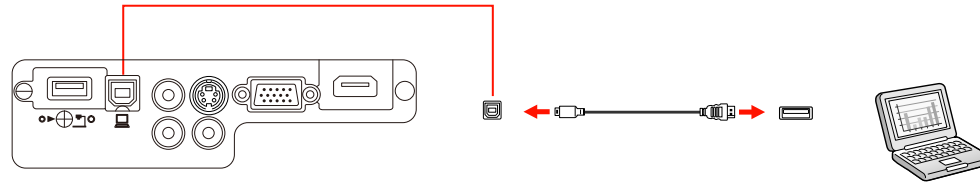
Si su computadora cumple con los requisitos de sistema, puede enviar señales de video y de audio al proyector a través del puerto USB de la computadora (de preferencia un puerto USB 2.0). Conecte el proyector a su computadora con un cable USB.

Nota: Se recomienda una conexión HDMI para proyectar contenido que requiere un ancho de banda alto (PowerLite S18+/W18+/X24+).

Nota: Su producto puede tener una apariencia diferente de las ilustraciones incluidas en este manual, pero las instrucciones son las mismas.

1. En el menú Extendida del proyector, configure el ajuste **USB Type B** en **USB Display**.

2. Encienda la computadora.
3. Conecte un extremo del cable al puerto **USB-B** del proyector.



4. Conecte el otro extremo del cable a cualquier puerto USB disponible de la computadora.
5. Realice una de las siguientes acciones:
 - **Windows 8.x:** haga clic en **EPSON_PJ_UD** en la esquina derecha superior, luego seleccione **Ejecutar EMP_UDSE.EXE** en el cuadro de diálogo que aparece para instalar el software Epson USB Display.
 - **Windows 7/Windows Vista:** seleccione **Ejecutar EMP_UDSE.EXE** en el cuadro de diálogo que aparece en pantalla para instalar el software Epson USB Display.
 - **Windows XP:** espere mientras aparecen mensajes en la pantalla de su computadora y el proyector instala el software Epson USB Display en su computadora.
 - **Windows 2000:** seleccione **Mi PC**, **EPSON_PJ_UD** y **EMP_UDSE.EXE** para instalar el software Epson USB Display.
 - **OS X:** la carpeta de configuración de USB Display aparece en la pantalla de su computadora. Seleccione el instalador **USB Display Installer** y siga las instrucciones que aparecen en pantalla para instalar el software Epson USB Display.

Siga las instrucciones que aparecen en pantalla. Sólo necesita instalar este software la primera vez que conecta el proyector a la computadora.

Nota: Si está utilizando Windows XP o Windows 2000 y aparece un mensaje preguntándole si desea reiniciar su computadora, seleccione **No**.

El proyector muestra la imagen del escritorio de su computadora y reproduce sonido, si la presentación contiene audio.

Tema principal: [Conexión de computadoras](#)

Referencias relacionadas

[Requisitos de sistema de USB Display](#)

Tareas relacionadas

[Conexión de una computadora para video y audio HDMI](#)

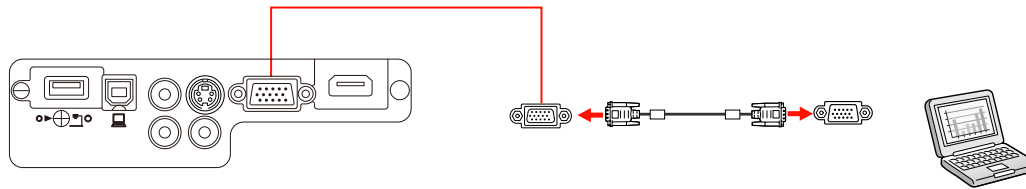
Conexión de una computadora para video VGA

Puede conectar el proyector a su computadora con un cable VGA para computadora.

Nota: Para conectar una computadora Mac que tiene solo un puerto Mini DisplayPort, Thunderbolt o mini-DVI para salida de video, es necesario obtener un adaptador que le permita conectarla al puerto de video VGA del proyector. Póngase en contacto con Apple para obtener información sobre las opciones de adaptadores compatibles.

Nota: Su producto puede tener una apariencia diferente de las ilustraciones incluidas en este manual, pero las instrucciones son las mismas.

1. Si es necesario, desconecte el cable de monitor de la computadora.
2. Conecte el cable VGA para computadora al puerto de monitor de su computadora.
3. Conecte el otro extremo a un puerto **Computer** del proyector.



4. Apriete los tornillos del conector VGA.

Tema principal: [Conexión de computadoras](#)

Tareas relacionadas

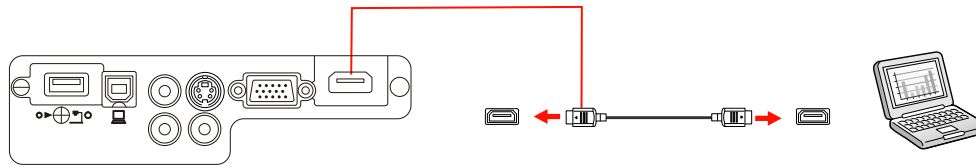
[Conexión de una computadora para sonido](#)

Conexión de una computadora para video y audio HDMI

Si su computadora tiene un puerto HDMI, puede conectarla al proyector con un cable HDMI (no incluido) (PowerLite S18+/W18+/X24+).

Nota: Para conectar una computadora Mac que tiene solo un puerto Mini DisplayPort, Thunderbolt o mini-DVI para salida de video, es necesario obtener un adaptador que le permita conectarla al puerto **HDMI** del proyector. Póngase en contacto con Apple para obtener información sobre las opciones de adaptadores compatibles. Es posible que las computadoras Mac más antiguas (2009 y anteriores) no puedan reproducir audio a través del puerto **HDMI**.

1. Conecte un extremo del cable HDMI al puerto de salida HDMI de la computadora.
2. Conecte el otro extremo al puerto **HDMI** del proyector.



Nota: El proyector convierte la señal de audio digital emitida por la computadora en una señal analógica mono para el altavoz interno.

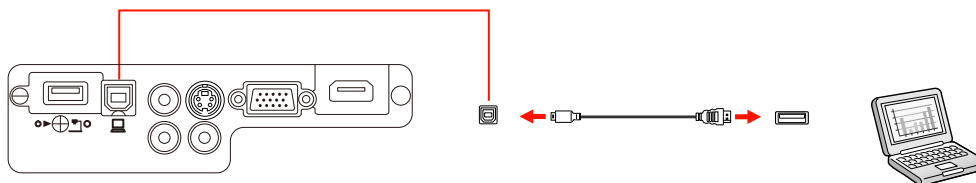
Tema principal: [Conexión de computadoras](#)

Conexión de una computadora para control del mouse USB

Si conectó su computadora a un puerto **Computer**, **USB-B** o **HDMI** del proyector, puede configurar el control remoto para que actúe como mouse inalámbrico. Esto le permite controlar la proyección de lejos desde su computadora. Para ello, conecte el proyector a su computadora con un cable USB, si todavía no está conectado.

Nota: Su producto puede tener una apariencia diferente de las ilustraciones incluidas en este manual, pero las instrucciones son las mismas.

1. Conecte un extremo del cable USB al puerto **USB-B** del proyector.



2. Conecte el otro extremo del cable a cualquier puerto USB disponible de la computadora.
3. Si es necesario, configure la computadora para trabajar con un mouse USB externo. Consulte la documentación de su computadora para obtener más información.

Tema principal: [Conexión de computadoras](#)

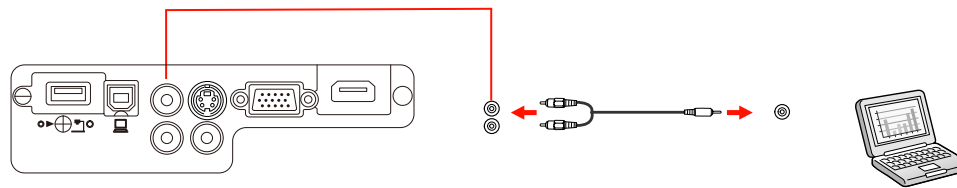
Tareas relacionadas

[Uso del control remoto como mouse inalámbrico](#)

Conexión de una computadora para sonido

Si su presentación de computadora incluye sonido y no conectó la computadora al puerto **USB-B** o **HDMI** del proyector, de todas formas puede reproducir sonido a través del sistema de altavoces del proyector (PowerLite S18+/W18+/X24+). Conecte un cable adaptador con mini conexión estéreo (con un mini enchufe de 3,5 mm y dos enchufes RCA).

1. Conecte el cable de audio al enchufe de auricular o de salida de audio de su computadora portátil o al puerto de salida de audio o de altavoces de su computadora de escritorio.
2. Conecte el otro extremo a los puertos **Audio** del proyector.



Tema principal: [Conexión de computadoras](#)

Conexión de fuentes de video

Siga las instrucciones de las siguientes secciones para conectar dispositivos de video al proyector.

[Conexión de una fuente de video HDMI](#)

[Conexión de una fuente de video componente a VGA](#)

[Conexión de una fuente de video S-Video](#)

[Conexión de una fuente de video compuesto](#)

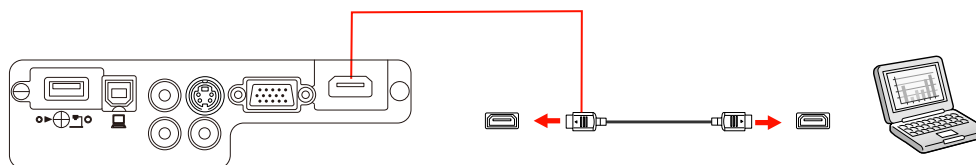
[Conexión de una fuente de video para sonido](#)

Tema principal: [Conexiones del proyector](#)

Conexión de una fuente de video HDMI

Si su fuente de video tiene un puerto HDMI, puede conectarla al proyector con un cable HDMI (no incluido) (PowerLite S18+/W18+/X24+). La conexión HDMI proporciona la mejor calidad de imagen.

1. Conecte un extremo del cable HDMI al puerto de salida HDMI de la fuente de video.
2. Conecte el otro extremo al puerto **HDMI** del proyector.



Nota: El proyector convierte la señal de audio digital emitida por la fuente de video en una señal analógica mono para el altavoz interno.

Nota: Si conectó una consola de juegos, la imagen se puede tardar unos segundos en aparecer cuando cambia a la fuente de entrada de la consola de juegos. Para reducir el posible retraso en el tiempo de respuesta a los comandos del juego, configure el formato de salida de su consola de juegos a una señal progresiva de 480p o 720p. Consulte la documentación de la consola de juegos para obtener instrucciones.

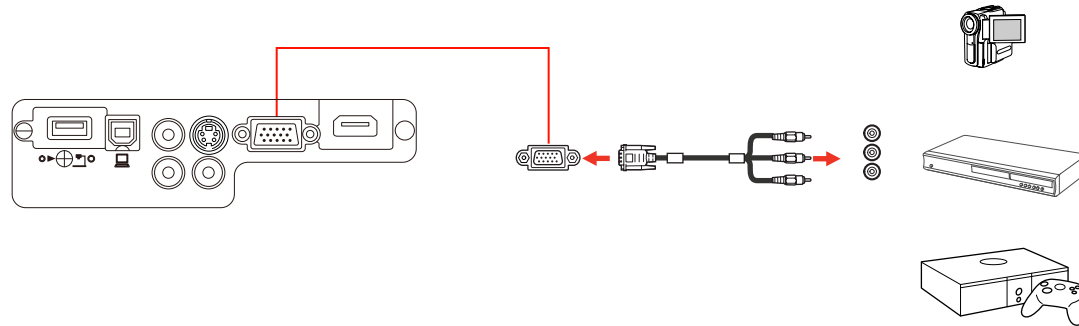
Tema principal: [Conexión de fuentes de video](#)

Conexión de una fuente de video componente a VGA

Si la fuente de video tiene puertos de video componente, puede conectarla al proyector con un cable de video componente a VGA (no incluido) (PowerLite S18+/W18+/X24+). Dependiendo de los puertos de componentes, es posible que sea necesario utilizar un cable adaptador junto con el cable de video componente.

1. Conecte los conectores de componentes a los puertos de salida de video componente del color correspondiente de la fuente, los cuales generalmente se denominan **Y**, **Pb**, **Pr** o **Y**, **Cb**, **Cr**. Si usa un adaptador, conecte estos conectores al cable de video componente.

2. Conecte el conector VGA a un puerto **Computer** del proyector.



3. Apriete los tornillos del conector VGA.

Si los colores de la imagen aparecen incorrectos, quizás tenga que cambiar el ajuste **Señal de entrada** en el menú Señal del proyector.

Nota: Si conectó una consola de juegos, la imagen se puede tardar unos segundos en aparecer cuando cambia a la fuente de entrada de la consola de juegos. Para reducir el posible retraso en el tiempo de respuesta a los comandos del juego, configure el formato de salida de su consola de juegos a una señal progresiva de 480p o 720p. Consulte la documentación de la consola de juegos para obtener instrucciones.

Tema principal: [Conexión de fuentes de video](#)

Referencias relacionadas

[Ajustes de la señal de entrada: Menú Señal](#)

Tareas relacionadas

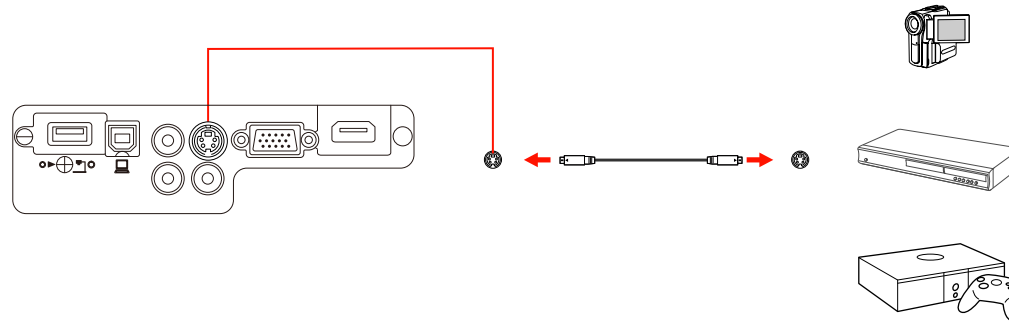
[Conexión de una fuente de video para sonido](#)

Conexión de una fuente de video S-Video

Si la fuente de video tiene un puerto S-Video, puede conectarla al proyector con un cable S-Video (no incluido) (PowerLite S18+/W18+/X24+).

1. Conecte un extremo del cable S-Video al puerto de salida S-Video de la fuente de video.

2. Conecte el otro extremo al puerto **S-Video** del proyector.



Nota: Si conectó una consola de juegos, la imagen se puede tardar unos segundos en aparecer cuando cambia a la fuente de entrada de la consola de juegos. Para reducir el posible retraso en el tiempo de respuesta a los comandos del juego, configure el formato de salida de su consola de juegos a una señal progresiva de 480p o 720p. Consulte la documentación de la consola de juegos para obtener instrucciones.

Tema principal: [Conexión de fuentes de video](#)

Tareas relacionadas

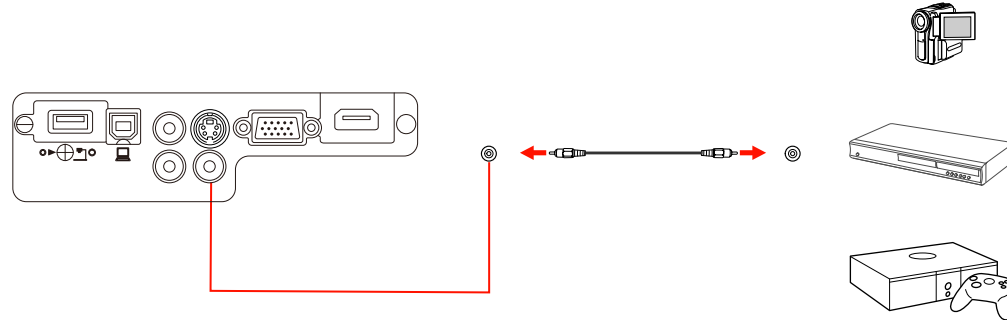
[Conexión de una fuente de video para sonido](#)

Conexión de una fuente de video compuesto

Si la fuente de video tiene un puerto de video compuesto, puede conectarla al proyector con un cable de video tipo RCA o A/V (no incluido) (PowerLite S18+/W18+/X24+).

1. Conecte el cable con el conector amarillo al puerto de salida de video amarillo de la fuente de video.

2. Conecte el otro extremo al puerto **Video** del proyector.



Nota: Si conectó una consola de juegos, la imagen se puede tardar unos segundos en aparecer cuando cambia a la fuente de entrada de la consola de juegos. Para reducir el posible retraso en el tiempo de respuesta a los comandos del juego, configure el formato de salida de su consola de juegos a una señal progresiva de 480p o 720p. Consulte la documentación de la consola de juegos para obtener instrucciones.

Tema principal: [Conexión de fuentes de video](#)

Tareas relacionadas

[Conexión de una fuente de video para sonido](#)

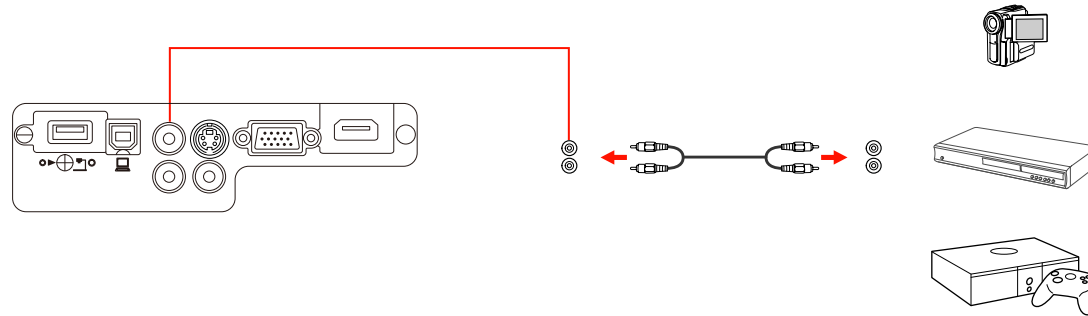
Conexión de una fuente de video para sonido

Puede reproducir sonido por medio del sistema de altavoces del proyector si la fuente de video tiene puertos de salida de audio (PowerLite S18+/W18+/X24+). Conecte el proyector a la fuente de video con un cable de audio RCA.

Nota: Si conectó una fuente de video al proyector utilizando un cable HDMI, la señal de audio se transfiere con la señal de video; no necesita un cable adicional para el sonido.

1. Conecte un extremo del cable de audio a los puertos de salida de audio de la fuente de video.

2. Conecte el otro extremo del cable al puerto o los puertos **Audio** del proyector.



Tema principal: [Conexión de fuentes de video](#)

Conexión de dispositivos USB externos

Siga las instrucciones de las siguientes secciones para conectar dispositivos USB externos al proyector.

[Proyección desde un dispositivo USB](#)

[Conexión de un dispositivo USB o una cámara al proyector](#)

[Selección de la fuente USB conectada al proyector](#)

[Desconexión de un dispositivo USB o una cámara del proyector](#)

Tema principal: [Conexiones del proyector](#)

Proyección desde un dispositivo USB

Puede proyectar imágenes y otro contenido sin usar una computadora o dispositivo de video mediante la conexión de cualquiera de estos dispositivos al proyector:

- Unidad flash USB
- Cámara digital o teléfono inteligente
- Unidad de disco duro USB
- Visor de almacenamiento multimedia
- Lector de tarjetas de memoria USB

Nota: Las cámaras digitales y los teléfonos inteligentes deben ser dispositivos de montaje USB, no dispositivos compatibles con TWAIN, y deben ser compatibles con la Clase de dispositivo de almacenamiento masivo USB.

Nota: Las unidades de disco duro USB deben cumplir estos requisitos:

- Ser compatibles con la Clase de dispositivo de almacenamiento masivo USB (no todos los dispositivos de almacenamiento masivo USB son compatibles)
- Estar en formato FAT o FAT32
- Ser alimentados por sus propias fuentes de alimentación de CA (no se recomiendan las unidades de disco duro sin fuente de alimentación)
- No utilice unidades de disco duro con varias particiones

Puede proyectar presentaciones de los archivos de imagen contenidos en un dispositivo USB o en un lector de tarjetas de memoria conectado al proyector.

Tema principal: [Conexión de dispositivos USB externos](#)

Temas relacionados

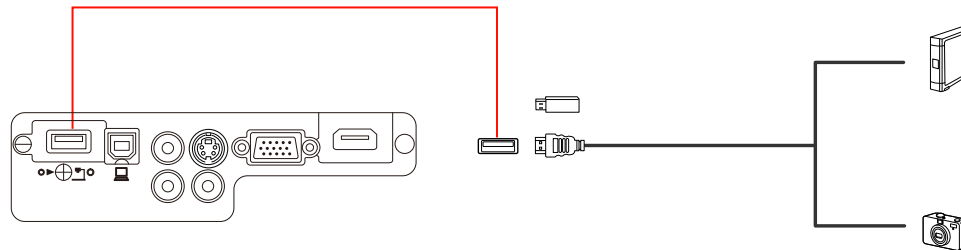
[Proyección de una presentación sin computadora](#)

Conexión de un dispositivo USB o una cámara al proyector

Puede conectar un dispositivo USB o una cámara al puerto **USB-A** del proyector y usarlo para proyectar imágenes y otro contenido.

Nota: Su producto puede tener una apariencia diferente de las ilustraciones incluidas en este manual, pero las instrucciones son las mismas.

1. Si el dispositivo USB viene con un adaptador de corriente, conecte el dispositivo a una toma de corriente.
2. Conecte el cable USB (o unidad flash USB o lector USB de tarjetas de memoria) al puerto **USB-A** del proyector que se muestra a continuación.



Nota: No conecte un concentrador USB o un cable USB con una longitud superior a 10 pies (3 m); es posible que el dispositivo no funcione correctamente.

3. Conecte el otro extremo del cable (si aplica) al dispositivo.

Tema principal: [Conexión de dispositivos USB externos](#)

Temas relacionados

[Proyección de una presentación sin computadora](#)

Selección de la fuente USB conectada al proyector

Puede cambiar la pantalla del proyector a la fuente conectada al puerto **USB-A**.

1. Asegúrese de que la fuente USB conectada esté encendida, si es necesario.
2. Pulse el botón **USB** del control remoto.
3. Pulse el botón nuevamente para alternar entre las demás fuentes USB, si están disponibles.

Tema principal: [Conexión de dispositivos USB externos](#)

Desconexión de un dispositivo USB o una cámara del proyector

Cuando termine de presentar con un dispositivo USB o una cámara conectado al proyector, realice los siguientes pasos antes de desconectar el dispositivo del proyector.

1. Si el dispositivo tiene un botón de encendido, apague y desconecte el dispositivo.
2. Desconecte el dispositivo USB o la cámara del proyector.

Tema principal: [Conexión de dispositivos USB externos](#)

Conexión de una cámara de documentos

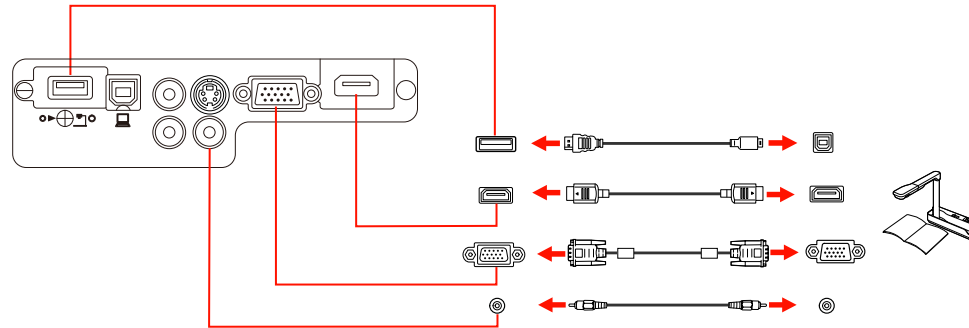
Puede conectar una cámara de documentos al proyector para proyectar imágenes provenientes de la cámara.

Nota: Su producto puede tener una apariencia diferente de las ilustraciones incluidas en este manual, pero las instrucciones son las mismas.

Dependiendo del modelo de su cámara de documentos Epson, realice una de las siguientes acciones para conectar la cámara de documentos al proyector:

- Para la cámara de documentos Epson DC-06, localice el cable USB incluido con la cámara y conéctelo al puerto **USB-A** del proyector y al puerto USB tipo B de la cámara de documentos.

- Para la cámara de documentos Epson DC-11, conéctela al puerto **Computer** o **Video** (PowerLite S18+/W18+/X24+) del proyector y al puerto correspondiente de la cámara de documentos. Consulte el manual de la cámara de documentos para obtener detalles.
- Para la cámara de documentos Epson DC-20, conéctela al puerto **HDMI** (PowerLite S18+/W18+/X24+), **Computer** o **Video** (PowerLite S18+/W18+/X24+) del proyector y al puerto correspondiente de la cámara de documentos. Consulte el manual de la cámara de documentos para obtener detalles.



Nota: Para utilizar funciones adicionales compatibles con el software, conecte su cámara de documentos a su computadora en vez de al proyector. Consulte el manual de la cámara de documentos para obtener detalles.

Tema principal: [Conexiones del proyector](#)

Referencias relacionadas

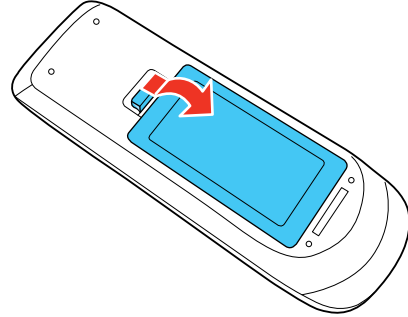
[Equipo adicional y piezas de repuesto](#)

Instalación de las pilas del control remoto

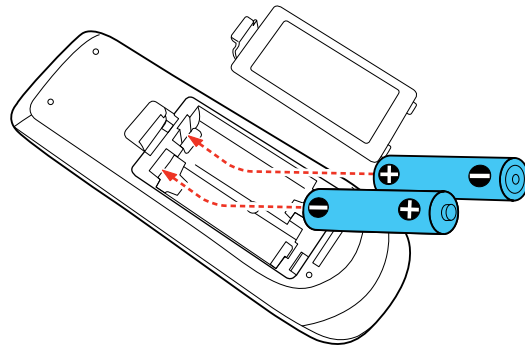
El control remoto usa las dos pilas AA que se proporcionan con el proyector.

Precaución: Utilice solo el tipo de pilas especificadas en este manual. No instale pilas de diferentes tipos, y no mezcle pilas nuevas y viejas.

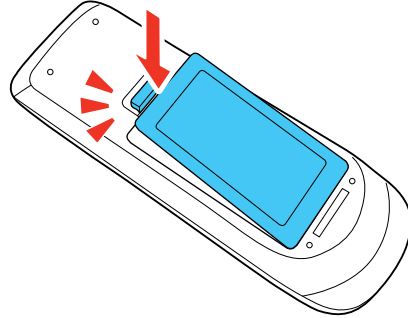
1. Abra la tapa del compartimiento de las pilas.



2. Coloque las pilas con los polos + y - tal como se muestra en la imagen.



3. Cierre la tapa del compartimiento de las pilas y presiónela hasta que encaje en su lugar.



Advertencia: Deseche las pilas usadas de acuerdo con la normativa local. No exponga las pilas al calor o al fuego. Mantenga las pilas fuera del alcance de los niños; implican riesgos de asfixia y son muy peligrosas si se ingieren.

Tema principal: [Configuración del proyector](#)

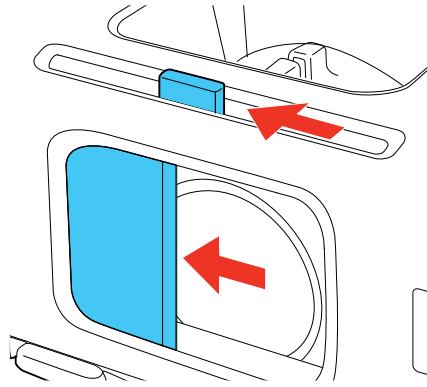
Referencias relacionadas

[Especificaciones del control remoto](#)

Apertura de la tapa de la lente

Nota: Su producto puede tener una apariencia diferente de las ilustraciones incluidas en este manual, pero las instrucciones son las mismas.

1. Para abrir la tapa de la lente del proyector, deslice la palanca de la tapa corrediza **A/V Mute** hasta que escuche el clic indicando que está completamente abierta.



2. Para cubrir la lente o apagar temporalmente la imagen y el sonido proyectados, cierre la tapa corrediza **A/V Mute**.

Tema principal: [Configuración del proyector](#)

Uso del proyector en una red

Siga las instrucciones de las siguientes secciones para configurar el proyector para uso en una red.

[Proyección en una red inalámbrica](#)

[Configuración de avisos por correo electrónico del proyector a través de la red](#)

[Configuración del control con SNMP](#)

[Control de un proyector en la red con un navegador Web](#)

Proyección en una red inalámbrica

Puede enviar imágenes al proyector a través de una red inalámbrica. Para ello, debe instalar el módulo LAN inalámbrico 802.11b/g/n Epson y luego configurar el proyector y la computadora para la proyección inalámbrica.

Nota: El módulo LAN inalámbrico no está incluido con todos los modelos de proyectores.

Hay dos formas de conectar el proyector a su red inalámbrica:

- Usando la llave USB Quick Wireless Connection (no incluida; para uso con Windows solamente)
- Configurando manualmente la conexión mediante los menús Red del proyector

Después de instalar el módulo y configurar el proyector, instale el software de red. Puede descargar el software más reciente y la documentación de la página de Epson. Visite la página global.latin.epson.com/la/EasyMP.

Use el siguiente software y la documentación proporcionada para configurar, controlar y monitorear la proyección inalámbrica:

- El software EasyMP Network Projection configura la computadora para la proyección en una red inalámbrica.
- El software EasyMP Monitor (Windows solamente) le permite supervisar y controlar el proyector a través de la red.
- Proyección desde dispositivos iOS o Android con el módulo LAN inalámbrico y la aplicación Epson iProjection gratuita; visite la página global.latin.epson.com/iProjection para obtener más información.

[Directrices de seguridad de la red inalámbrica](#)

[Instalación del módulo LAN inalámbrico](#)

[Uso de Quick Wireless Connection \(Windows solamente\)](#)

[Selección manual de los ajustes de red inalámbrica](#)

[Selección de los ajustes de red inalámbrica en Windows](#)

[Selección de los ajustes de red inalámbrica en OS X](#)

[Configuración de la seguridad de la red inalámbrica](#)

Tema principal: [Uso del proyector en una red](#)

Referencias relacionadas

[Contenido de la caja del producto](#)

[Equipo adicional y piezas de repuesto](#)

Directrices de seguridad de la red inalámbrica

Una red inalámbrica permite el intercambio de información utilizando señales de radio, de modo que puede conectarse fácilmente a la red si está dentro del alcance de dichas señales. Sin embargo, dentro de cierto alcance, las señales pueden alcanzar a receptores no intencionales.

Expertos en seguridad recomiendan que las redes inalámbricas estén protegidas con contraseña. Consulte a su administrador de red para obtener asistencia en la configuración de medidas de seguridad para su red inalámbrica.

Si no se aplican medidas de seguridad para su red inalámbrica, pueden ocurrir problemas como los siguientes:

- Los datos comunicados pueden ser interceptados por terceros que están recibiendo transmisiones inalámbricas sin autorización, y podrían obtener información personal, tal como nombres de usuario, contraseñas, números de tarjetas de crédito o el contenido de mensajes de correo electrónicos personales, por medio de estas transmisiones.
- El acceso no autorizado a una red por terceros podría resultar en el acceso sin permiso a una red individual o interna de una empresa, dándoles la oportunidad de realizar cualquiera de las siguientes acciones:
 - Recuperar datos personales u otra información secreta (pérdida de información)
 - Hacerse pasar por otro usuario y enviar datos inadecuados (suplantación)
 - Sobrescribir el contenido de los datos interceptados y reenviarlos (falsificación)
 - Introducir un virus informático que podría causar pérdidas de datos o fallos del sistema (daño)

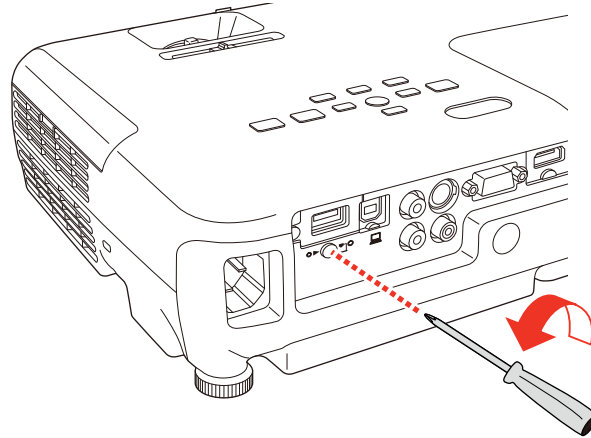
Tema principal: [Proyección en una red inalámbrica](#)

Instalación del módulo LAN inalámbrico

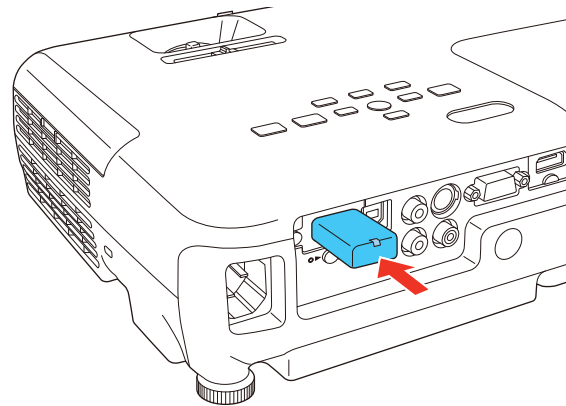
Para usar el proyector en una red inalámbrica, instale el módulo LAN inalámbrico 802.11b/g/n Epson en el proyector. No instale ningún otro tipo de módulo inalámbrico.

Nota: Su producto puede tener una apariencia diferente de las ilustraciones incluidas en este manual, pero las instrucciones son las mismas.

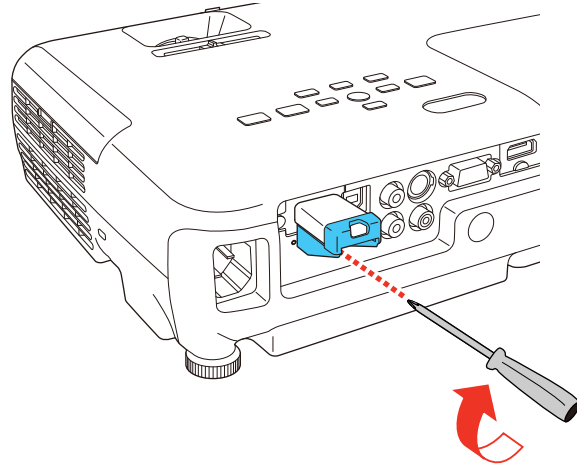
1. Retire el tornillo de la tapa del módulo LAN inalámbrico.



2. Introduzca el módulo LAN inalámbrico en el puerto **USB-A**.



3. Coloque la tapa del módulo LAN inalámbrico y fíjela con el tornillo que retiró.



El indicador del módulo LAN inalámbrico se enciende cuando el módulo está instalado y en funcionamiento. El indicador parpadea cuando el módulo está comunicándose a través de la red.

Tema principal: [Proyección en una red inalámbrica](#)

Referencias relacionadas

[Equipo adicional y piezas de repuesto](#)

Uso de Quick Wireless Connection (Windows solamente)

Puede usar la llave USB Quick Wireless Connection para conectar rápidamente su computadora al proyector de forma inalámbrica. Luego, puede proyectar su presentación y retirar la llave cuando termine.

Nota: La llave USB Quick Wireless Connection no está incluida con el proyector.

Nota: Asegure que el módulo LAN inalámbrico esté instalado.

Nota: Su producto puede tener una apariencia diferente de las ilustraciones incluidas en este manual, pero las instrucciones son las mismas.

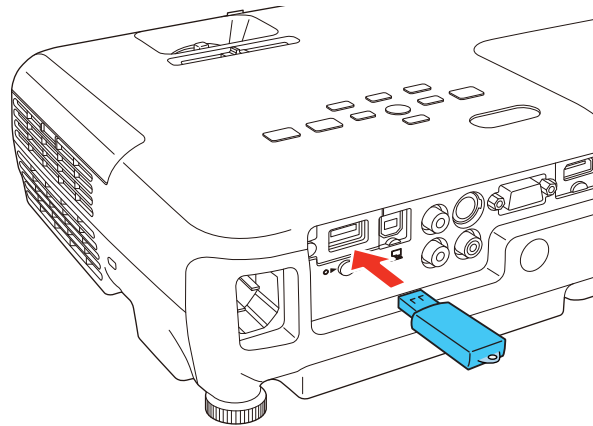
1. Encienda el proyector.

2. Pulse el botón **LAN** del control remoto.

Verá una pantalla como ésta:



3. Verifique que un SSID y una dirección IP aparezcan en la pantalla, luego retire el módulo LAN inalámbrico del proyector.
4. Introduzca la llave USB Quick Wireless Connection en el mismo puerto utilizado para el módulo LAN inalámbrico.



Verá un mensaje proyectado indicando que la actualización de la información de la red ha finalizado.

5. Retire la llave USB.

6. Vuelva a introducir el módulo LAN inalámbrico en el proyector.
7. Ahora conecte la llave USB a un puerto USB de su computadora.

Nota: Si está utilizando Windows Vista y aparece la ventana Reproducción automática, seleccione **Ejecutar LaunchQWRD.exe**, luego seleccione **Permitir** en la siguiente pantalla.

8. Siga las instrucciones en pantalla para instalar el driver de Quick Wireless Connection.

Nota: Si ve un mensaje de Windows Firewall, haga clic en **Sí** para desactivar el firewall para esta aplicación.

Luego de unos minutos, la imagen de la computadora se mostrará a través del proyector. Si no aparece, pulse el botón **LAN** del control remoto del proyector o reinicie su computadora.

9. Ejecute su presentación según sea necesario.
10. Cuando termine de proyectar de forma inalámbrica, seleccione la opción **Quitar hardware de forma segura** en la barra de tareas de Windows, luego retire la llave USB de la computadora.

Nota: Es posible que necesite reiniciar la computadora para reactivar la conexión LAN inalámbrica.

Tema principal: [Proyección en una red inalámbrica](#)

Referencias relacionadas

[Equipo adicional y piezas de repuesto](#)

Selección manual de los ajustes de red inalámbrica

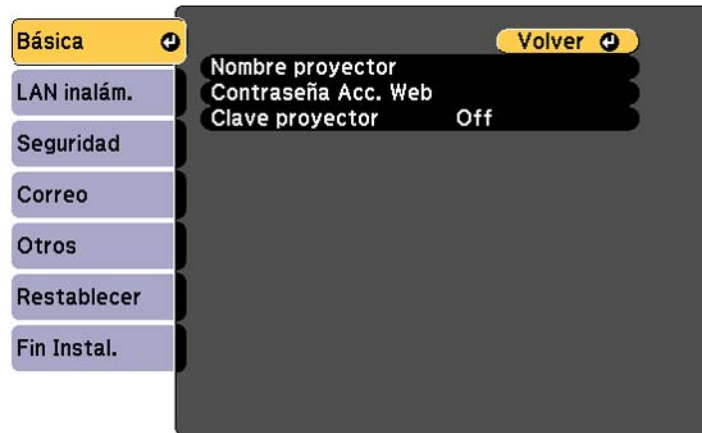
Antes de proyectar desde la red inalámbrica, debe seleccionar los ajustes de red para el proyector mediante el sistema de menús.

1. Encienda el proyector.
2. Pulse el botón **Menu**.

3. Seleccione el menú **Red** y pulse el botón **Enter**.



4. Seleccione **Configuración de la red** y pulse el botón **Enter**.
5. Seleccione el menú **Básica** y pulse el botón **Enter**.

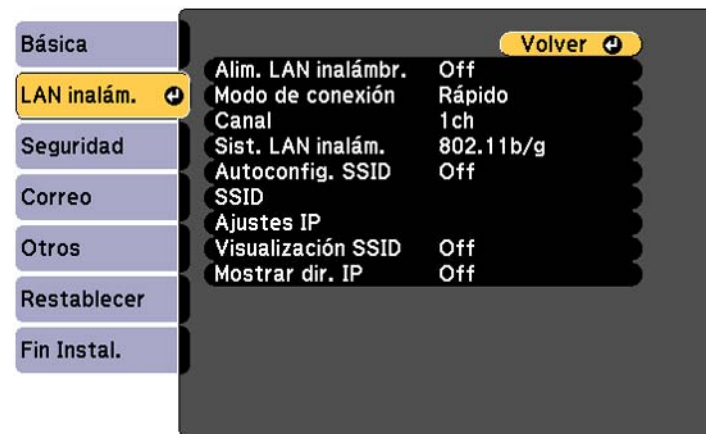


6. Seleccione las siguientes opciones generales según sea necesario:
 - **Nombre proyector** permite ingresar un nombre de hasta 16 caracteres alfanuméricos para identificar al proyector en la red.

- **Contraseña Acc. Web** permite ingresar una contraseña de hasta 8 caracteres alfanuméricos para acceder al proyector por la red. (El nombre de usuario predeterminado es **EPSONWEB**; la contraseña predeterminada es **admin**).
- **Clave proyector** permite activar una contraseña de seguridad para evitar el acceso al proyector de cualquier persona que no se encuentre presente en la habitación donde está el proyector. Para obtener acceso al proyector, debe ingresar una contraseña aleatoria que se muestra desde una computadora mediante el uso del software EasyMP Network Projection.

Nota: Use el teclado virtual para ingresar el nombre, las contraseñas y la palabra clave. Pulse los botones de flecha del control remoto para resaltar caracteres y pulse el botón **Enter** para seleccionarlos.

7. Seleccione el menú **LAN inalám.** y pulse el botón **Enter**.



8. Seleccione los ajustes del menú **LAN inalám.** según sea necesario para su red.
9. Cuando termine de seleccionar los ajustes, seleccione **Fin Instal.** y siga las instrucciones en pantalla para guardar los ajustes y salir del sistema de menús.

Después de establecer los ajustes inalámbricos para el proyector, debe seleccionar la red inalámbrica en su computadora.

[Ajustes del menú LAN inalámbrica](#)

Tema principal: [Proyección en una red inalámbrica](#)

Ajustes del menú LAN inalámbrica

Ajuste	Opciones	Descripción
Alim. LAN inalámbr.	On Off	Activa el soporte de LAN inalámbrica.
Modo de conexión	Rápido Avanzado	Selecciona el tipo de conexión inalámbrica: Rápido: le permite conectar rápidamente a una computadora o utilizar la llave USB Quick Wireless Connection (no incluida) para conectarse. Avanzado: le permite conectar a varias computadoras a través de un punto de acceso de la red inalámbrica.
Canal	1ch 6ch 11ch	En el modo de conexión Rápido , selecciona la banda de frecuencia (canal) utilizada por la red inalámbrica.
Sist. LAN inalám.	802.11b/g 802.11b/g/n	Establece el tipo de sistema de red inalámbrica al que el proyector está conectado.
Autoconfig. SSID	On Off	Activa la búsqueda automática de SSID en el modo de conexión Rápido ; seleccione Off cuando se conecte a varios proyectores al mismo tiempo.
SSID	Puede ingresar hasta 32 caracteres alfanuméricos.	Establece el SSID (nombre de la red) del sistema de red inalámbrica al que el proyector está conectado.

Ajuste	Opciones	Descripción
Ajustes IP	DHCP (On u Off) Dirección IP Máscara de subred Dir. pta enlace	Selecciona el protocolo DHCP si su red asigna direcciones automáticamente o desactiva el protocolo DHCP para que pueda ingresar la dirección IP, la máscara de subred y la dirección de puerta de enlace de la red, según sea necesario.
Visualización SSID	On Off	Selecciona si se muestra el SSID en la pantalla de espera de la red.
Mostrar dir. IP	On Off	Selecciona si se muestra la dirección IP en la pantalla de espera de la red.

Tema principal: [Selección manual de los ajustes de red inalámbrica](#)

Selección de los ajustes de red inalámbrica en Windows

Antes de conectar el proyector, seleccione la red inalámbrica correcta en su computadora.

1. Para acceder al software de su utilidad inalámbrica, haga doble clic en el icono de red en la barra de tareas de Windows.
2. Realice una de las siguientes acciones:
 - Si el proyector está configurado en una red existente (modo Avanzado), seleccione el nombre de la red (SSID).
 - Si el proyector está configurado para el modo Rápido, seleccione el SSID del proyector.
3. Haga clic en **Conectar**.

Tema principal: [Proyección en una red inalámbrica](#)

Selección de los ajustes de red inalámbrica en OS X

Antes de conectar el proyector, seleccione la red inalámbrica correcta en OS X.

1. Haga clic en el icono de AirPort en la barra de menús en la parte superior de la pantalla.

2. Asegúrese de que AirPort esté activado y luego realice una de las siguientes acciones:
 - Si el proyector está configurado en una red existente (modo Avanzado), seleccione el nombre de la red (SSID).
 - Si el proyector está configurado para el modo Rápido, seleccione el SSID del proyector.

Tema principal: [Proyección en una red inalámbrica](#)

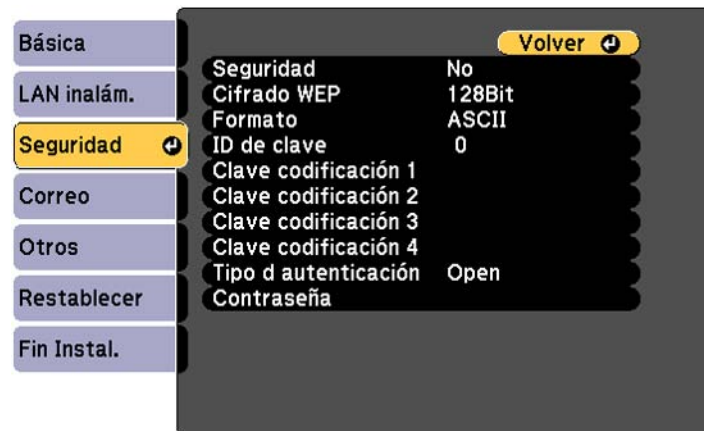
Configuración de la seguridad de la red inalámbrica

Puede configurar la seguridad para el proyector en la red inalámbrica. Configure una de las siguientes opciones de seguridad para que coincidan con los ajustes utilizados en la red:

- Cifrado WEP
- Seguridad WPA

Nota: Hable con su administrador de red para obtener ayuda sobre cómo ingresar la información correcta.

1. Pulse el botón **Menu**.
2. Seleccione el menú **Red** y pulse el botón **Enter**.
3. Seleccione **Configuración de la red** y pulse el botón **Enter**.
4. Seleccione el menú **Seguridad** y pulse el botón **Enter**.



5. Seleccione los ajustes de seguridad según sea necesario para que coincidan con los ajustes de su red.
6. Cuando termine de seleccionar los ajustes, seleccione **Fin Instal.** y siga las instrucciones en pantalla para guardar los ajustes y salir del sistema de menús.

[Ajustes del menú Seguridad inalámbrica](#)

Tema principal: [Proyección en una red inalámbrica](#)

Ajustes del menú Seguridad inalámbrica

Los ajustes en el menú Seguridad le permiten seleccionar el tipo de seguridad y los ajustes de seguridad que coincidan con la red a la que está conectado el proyector.

Ajuste	Opciones	Descripción
Seguridad	Varios tipos de WEP y WPA disponibles	Selecciona el tipo de seguridad utilizado en la red inalámbrica.
Cifrado WEP	128Bit 64Bit	Para la seguridad WEP, selecciona el tipo de entrada de codificación.
Formato	ASCII HEX	Para la seguridad WEP, selecciona el método de entrada de codificación. ASCII: habilita la entrada de texto. HEX: habilita la entrada hexadecimal.
ID de clave	1 a 4	Para la seguridad WEP, selecciona el número de ID de la clave de codificación WEP.

Ajuste	Opciones	Descripción
Clave codificación 1 a Clave codificación 4	Varios caracteres dependiendo de los ajustes Cifrado WEP y Formato seleccionados.	Para el ajuste ID de clave WEP seleccionado, ingrese la clave utilizada para el cifrado WEP: 128 bit ASCII: 13 caracteres alfanuméricos 128 bit HEX: 26 caracteres (del 0 al 9 y de A a F) 64 bit ASCII: 5 caracteres alfanuméricos 64 bit HEX: 10 caracteres (del 0 al 9 y de A a F)
Tipo de autenticación	Open Shared	Para la seguridad WEP, selecciona el tipo de autenticación WEP utilizado.
Contraseña	Varias claves de 8 a 32 caracteres	Para la seguridad WPA-PSK o WPA2-PSK, selecciona la clave compartida previamente utilizada en la red.

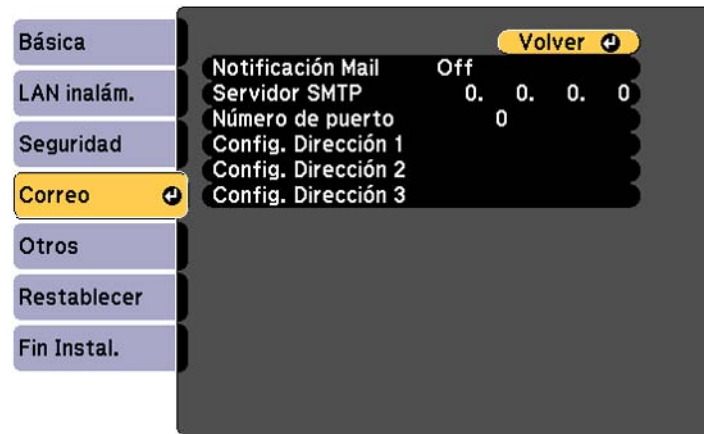
Tema principal: [Configuración de la seguridad de la red inalámbrica](#)

Configuración de avisos por correo electrónico del proyector a través de la red

Puede configurar el proyector para que envíe un aviso por correo electrónico a través de la red si hay algún problema con el proyector.

1. Pulse el botón **Menu**.
2. Seleccione el menú **Red** y pulse el botón **Enter**.
3. Seleccione **Configuración de la red** y pulse el botón **Enter**.

4. Seleccione el menú **Correo** y pulse el botón **Enter**.



5. Active el ajuste **Notificación Mail**.
6. Ingrese la dirección IP para la opción **Servidor SMTP**.

Nota: Para ingresar la dirección IP con las teclas numéricas del control remoto, pulse y mantenga presionado el botón **Num**. No utilice estas direcciones: 127.x.x.x ó 224.0.0.0 a 255.255.255.255 (donde x es un número del 0 al 255).

7. Seleccione un número para el **Número de puerto** del servidor SMTP, del 1 al 65535 (el número predefinido es 25).
8. Elija un campo **Config. Dirección**, ingrese la dirección de correo electrónico y seleccione los avisos que desea recibir. Puede ingresar hasta tres direcciones repitiendo estos pasos.

Nota: La dirección de correo electrónico puede tener hasta 32 caracteres alfanuméricos.

9. Cuando termine de seleccionar los ajustes, seleccione **Fin Instal.** y siga las instrucciones en pantalla para guardar los ajustes y salir del sistema de menús.

Nota: Si un problema grave provoca que el proyector se apague, es posible que no reciba un mensaje de alerta por correo electrónico.

[Mensajes de aviso por correo electrónico del proyector en red](#)

Tema principal: [Uso del proyector en una red](#)

Mensajes de aviso por correo electrónico del proyector en red

Cuando ocurre un problema con un proyector en la red y optó por recibir avisos por correo electrónico, recibirá un correo que contiene la siguiente información:

- **Epson Projector** en la línea de asunto
- El nombre del proyector con el problema
- La dirección IP del proyector afectado
- Información detallada acerca del problema

Nota: Si un problema grave provoca que el proyector se apague, es posible que no reciba un mensaje de alerta por correo electrónico.

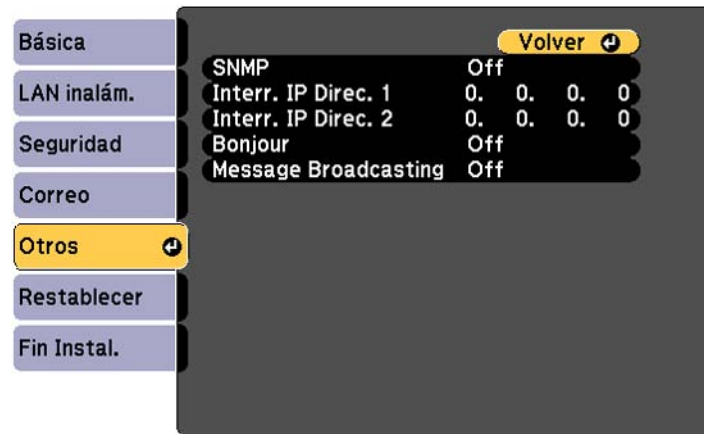
Tema principal: [Configuración de avisos por correo electrónico del proyector a través de la red](#)

Configuración del control con SNMP

Los administradores de red pueden instalar el software SNMP (Protocolo de administración de red simple) en las computadoras de la red, de modo que puedan monitorear los proyectores. Si la red usa este software, puede configurar el proyector para control con SNMP.

1. Pulse el botón **Menu**.
2. Seleccione el menú **Red** y pulse el botón **Enter**.
3. Seleccione **Configuración de la red** y pulse el botón **Enter**.

4. Seleccione el menú **Otros** y pulse el botón **Enter**.



5. Ingrese hasta dos direcciones IP para recibir notificaciones SNMP, utilizando los números del 0 al 255 para cada campo de dirección.

Nota: Para ingresar la dirección IP con las teclas numéricas del control remoto, pulse y mantenga presionado el botón **Num**. No utilice estas direcciones: 127.x.x.x ó 224.0.0.0 a 255.255.255.255 (donde x es un número del 0 al 255).

6. Si se está conectando a una red a través de Bonjour, active el ajuste **Bonjour**.
7. Si desea que este proyector reciba mensajes transmitidos a través de la red, active el ajuste **Message Broadcasting**. Los administradores pueden transmitir mensajes a través de la red utilizando el plug-in Message Broadcasting para EasyMP Monitor (Windows solamente).
8. Cuando termine de seleccionar los ajustes, seleccione **Fin Instal.** y siga las instrucciones en pantalla para guardar los ajustes y salir del sistema de menús.

Tema principal: [Uso del proyector en una red](#)

Control de un proyector en la red con un navegador Web

Una vez que haya conectado el proyector a su red, puede seleccionar los ajustes del proyector y controlar la proyección con un navegador Web compatible. Esto le permite acceder al proyector de forma remota.

Nota: Las funciones de configuración y control de la red son compatibles con Microsoft Internet Explorer 8.0 o posterior y Safari en las redes que no utilizan un servidor proxy para la conexión. No puede seleccionar todos los ajustes de los menús del proyector o controlar todas las funciones del proyector con un navegador Web.

Nota: Si configura el ajuste Modo en espera en **Comunic. activ.**, puede utilizar un navegador Web para seleccionar los ajustes y controlar la proyección, incluso si el proyector está en modo de espera.

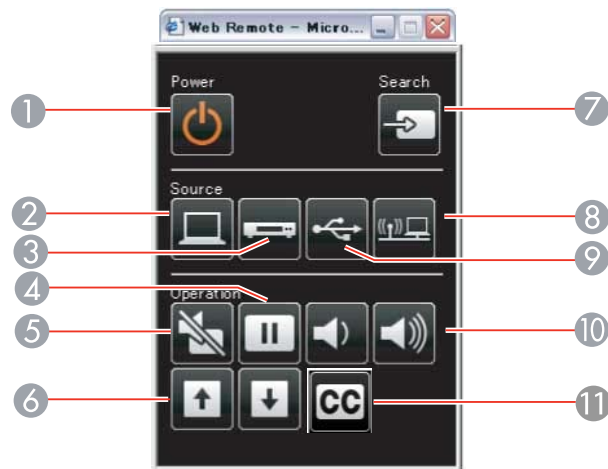
1. Compruebe que el proyector esté encendido.
2. Inicie su navegador Web en una computadora conectada a la red.
3. Escriba la dirección IP del proyector en el campo de dirección del navegador y pulse la tecla **Enter** de la computadora.

Verá la pantalla Web Control.

Nota: Es posible que tenga que iniciar sesión antes de que vea la pantalla Web Control. Si aparece una ventana de inicio de sesión, ingrese su nombre de usuario y contraseña. (El nombre de usuario predeterminado es **EPSONWEB** y la contraseña predeterminada es **admin**).

4. Para seleccionar los ajustes de los menús del proyector, seleccione el nombre del menú y siga las instrucciones en pantalla para seleccionar los ajustes.
5. Para controlar la proyección de forma remota, seleccione la opción **Web Remote**.

Verá una pantalla como esta:



- 1 Control del botón de encendido
- 2 Selecciona la fuente del puerto **Computer**
- 3 Selecciona las fuentes de los puertos **Video, S-Video** y **HDMI** (PowerLite S18+/W18+/X24+)
- 4 Control del botón **Freeze**
- 5 Control del botón **A/V Mute**
- 6 Controles de los botones **Page Up** y **Page Down**
- 7 Busca las fuentes
- 8 Selecciona la fuente de red
- 9 Selecciona la fuente de USB Display o del dispositivo USB
- 10 Controles de los botones **Volume**
- 11 Control de subtítulos (PowerLite S18+/W18+/X24+)

6. Seleccione el icono que corresponde a la función del proyector que desea controlar.

Tema principal: [Uso del proyector en una red](#)

Referencias relacionadas

[Ajustes de configuración del proyector: Menú ECO](#)

Uso de las funciones básicas del proyector

Siga las instrucciones de las siguientes secciones para usar las funciones básicas del proyector.

[Encendido del proyector](#)

[Apagado del proyector](#)

[Selección del idioma de los menús del proyector](#)

[Ajuste de la altura de la imagen](#)

[Forma de la imagen](#)

[Cambio del tamaño de la imagen](#)

[Enfoque de la imagen con el anillo de enfoque](#)

[Operación del control remoto](#)

[Selección de una fuente de imagen](#)

[Modos de proyección](#)

[Relación de aspecto de la imagen](#)

[Modo de color](#)

[Control del volumen con los botones de volumen](#)

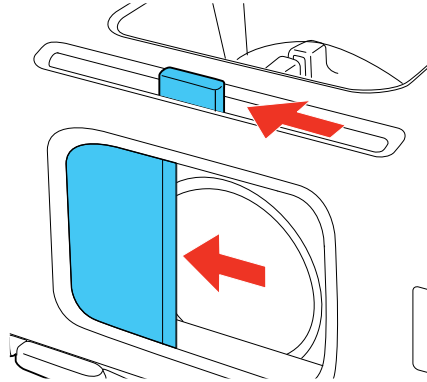
[Proyección de una presentación sin computadora](#)

Encendido del proyector

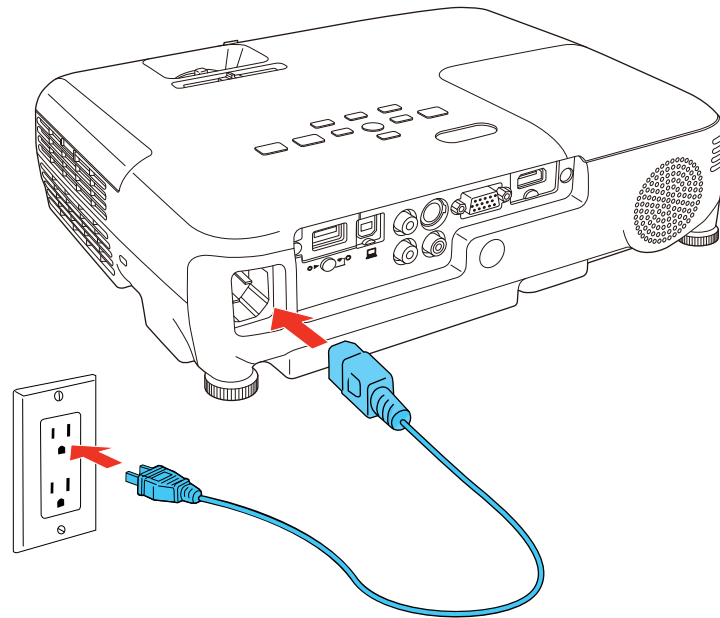
Encienda la computadora o el equipo de video que desee usar antes de encender el proyector, de modo que pueda mostrar la fuente de imagen.

Nota: Su producto puede tener una apariencia diferente de las ilustraciones incluidas en este manual, pero las instrucciones son las mismas.

1. Abra la tapa de la lente del proyector.



2. Conecte el cable de alimentación a la entrada de energía del proyector.



3. Conecte el otro extremo del cable de alimentación a una toma de corriente.

Nota: Con la función **Direct Power On** activada, el proyector se enciende al momento de conectarlo.

El indicador de encendido del proyector se ilumina de color azul. Esto indica que el proyector está recibiendo corriente.

4. Pulse el botón de encendido del proyector o del control remoto para encender el proyector.

El proyector emite un pitido y el indicador Status parpadea de color azul mientras se calienta el aparato. Una vez que el proyector esté listo, el indicador Status deja de parpadear y permanece iluminado de color azul.

Advertencia: No mire directamente la lente del proyector mientras esté encendida la lámpara. Ésto podría lastimarle la vista y es especialmente peligroso para los niños.

Si no ve una imagen proyectada de inmediato, pruebe lo siguiente:

- Compruebe que la tapa de la lente esté completamente abierta.
- Encienda la computadora o el dispositivo de video conectado al producto.
- Introduzca un DVD u otro medio de video y pulse el botón de reproducción, si es necesario (PowerLite S18+/W18+/X24+).
- Pulse el botón **Source Search** del proyector o del control remoto para detectar la fuente de video.
- Pulse el botón para la fuente de video en el control remoto.

Tema principal: [Uso de las funciones básicas del proyector](#)

Referencias relacionadas

[Ajustes de configuración del proyector: Menú Extendida](#)

Tareas relacionadas

[Selección de una fuente de imagen](#)

Apagado del proyector

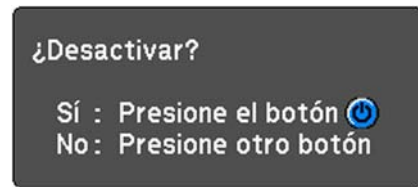
Antes de apagar el proyector, apague la computadora conectada a él, de modo que pueda ver la pantalla de la computadora durante el apagado.

Nota: Para prolongar la vida útil del proyector, apáguelo cuando no lo esté usando. La vida útil de la lámpara puede variar dependiendo del modo seleccionado, las condiciones ambientales y el uso que se le dé al producto. La luminosidad disminuye con el tiempo.

Nota: Su producto puede tener una apariencia diferente de las ilustraciones incluidas en este manual, pero las instrucciones son las mismas.

1. Pulse el botón de encendido del proyector o del control remoto.

El proyector muestra la pantalla de confirmación de apagado.



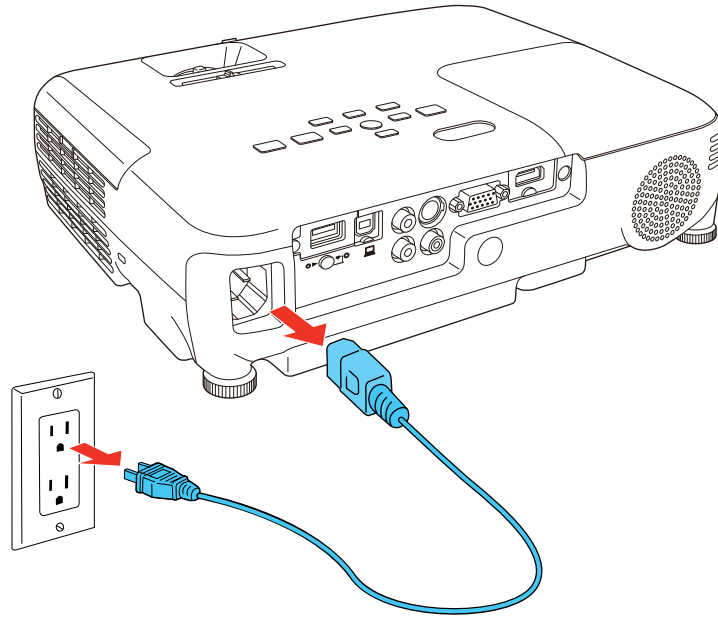
2. Pulse el botón de encendido otra vez. (Para dejarlo encendido, pulse cualquier otro botón).

El proyector emite dos pitidos, la lámpara se apaga y el indicador Status se apaga.

Nota: Con la tecnología Instant Off de Epson, no es necesario esperar a que el proyector se enfríe, de modo que puede empacarlo de inmediato para transportarlo (si es necesario).

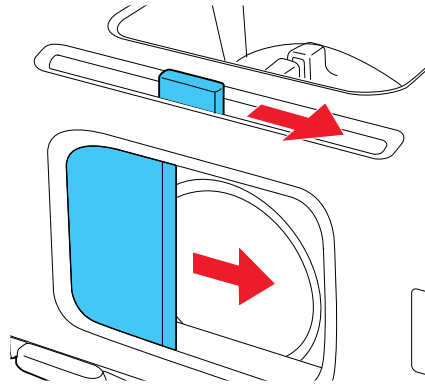
Precaución: No encienda el proyector inmediatamente después de apagarlo. Encender y apagar el proyector frecuentemente puede acortar la vida útil de la lámpara.

3. Para transportar o guardar el proyector, asegúrese de que el indicador Status esté apagado, luego desconecte el cable de alimentación.



Precaución: Para no dañar el proyector o la lámpara, nunca desconecte el cable de alimentación cuando el indicador Status esté encendido o parpadeando.

4. Cierre la tapa de la lente del proyector.

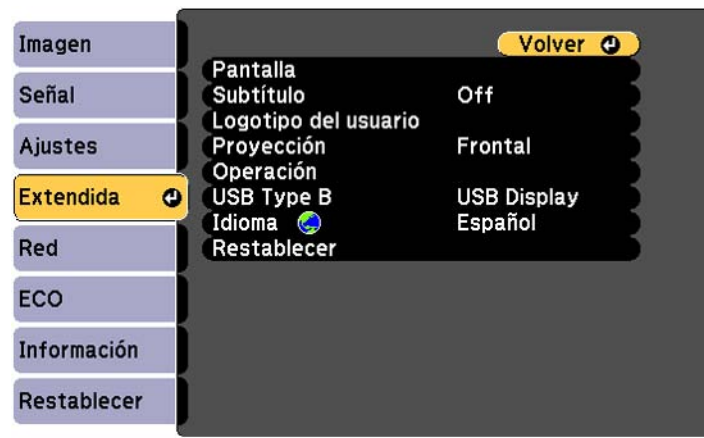


Tema principal: [Uso de las funciones básicas del proyector](#)

Selección del idioma de los menús del proyector

Si desea ver los menús y los mensajes del proyector en otro idioma, puede cambiar el ajuste Idioma.

1. Encienda el proyector.
2. Pulse el botón **Menu**.
3. Seleccione el menú **Extendida** y pulse el botón **Enter**.



4. Seleccione el ajuste **Idioma** y pulse el botón **Enter**.
5. Seleccione el idioma que desee usar y pulse el botón **Enter**.
6. Pulse el botón **Menu** o **Esc** para salir del sistema de menús.

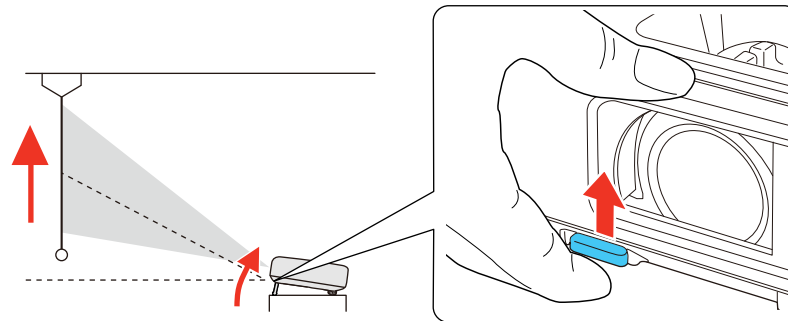
Tema principal: [Uso de las funciones básicas del proyector](#)

Ajuste de la altura de la imagen

Si proyecta desde una mesa u otra superficie plana y la imagen es demasiado alta o baja, puede ajustar la altura de la imagen con las patas ajustables del proyector.

Nota: Su producto puede tener una apariencia diferente de las ilustraciones incluidas en este manual, pero las instrucciones son las mismas.

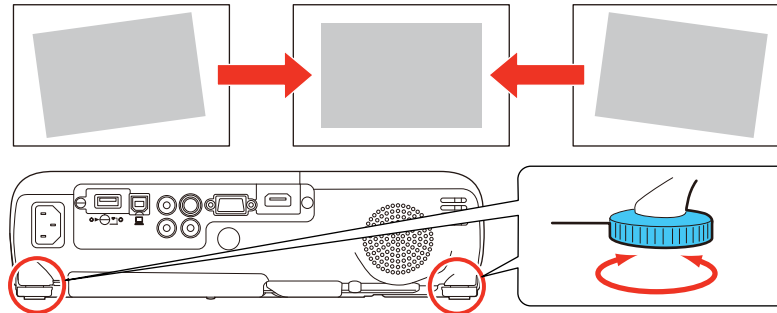
1. Encienda el proyector y muestre una imagen.
2. Para ajustar la pata delantera, presione el mecanismo de traba de la pata y levante la parte delantera del proyector.



La pata se extiende.

3. Suelte el mecanismo para bloquear la pata.

4. Si la imagen está inclinada, gire las patas traseras para ajustar su altura.



Si la imagen proyectada no es perfectamente rectangular, ajuste la forma de la imagen.

Tema principal: [Uso de las funciones básicas del proyector](#)

Conceptos relacionados

[Forma de la imagen](#)

Forma de la imagen

Puede proyectar una imagen uniformemente rectangular si coloca el proyector directamente enfrente del centro de la pantalla y lo mantiene nivelado. Si coloca el proyector en un ángulo hacia la pantalla, inclinado hacia arriba o hacia abajo, o a un lado, es posible que necesite corregir la forma de la imagen para obtener la mejor calidad de visualización.

Cuando activa la función de corrección trapezoidal automática en el menú Ajustes del proyector, éste corrige automáticamente los efectos trapezoidales verticales cuando cambia su posición.

[Corrección de la forma de la imagen con el control deslizante de corrección trapezoidal horizontal](#)

[Corrección de la forma de la imagen con los botones de corrección trapezoidal](#)

[Corrección de la forma de la imagen con Quick Corner](#)

Tema principal: [Uso de las funciones básicas del proyector](#)

Corrección de la forma de la imagen con el control deslizante de corrección trapezoidal horizontal

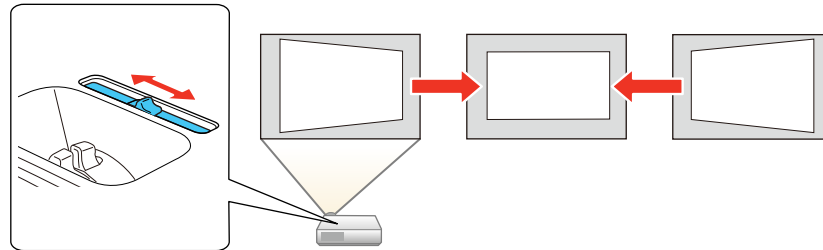
Puede utilizar el control deslizante de corrección trapezoidal horizontal del proyector para corregir la forma de una imagen que tiene una forma rectangular irregular, como cuando el proyector es colocado a un lado del área de proyección.

Nota: Su producto puede tener una apariencia diferente de las ilustraciones incluidas en este manual, pero las instrucciones son las mismas.

1. Encienda el proyector y muestre una imagen.

Nota: Puede proyectar un patrón que le ayudará con el ajuste de la imagen proyectada utilizando el menú Ajustes.

2. Ajuste el control deslizante hasta que la imagen adquiera una forma rectangular uniforme.



Después de corregir la forma, la imagen aparece ligeramente más pequeña.

Tema principal: [Forma de la imagen](#)

Referencias relacionadas

[Ajustes de las características del proyector: Menú Ajustes](#)

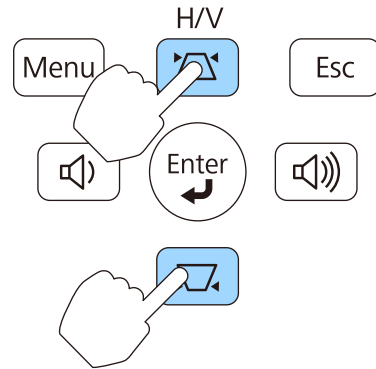
Corrección de la forma de la imagen con los botones de corrección trapezoidal

Puede usar los botones de corrección trapezoidal del proyector para corregir la forma de una imagen que no es perfectamente rectangular en los costados.

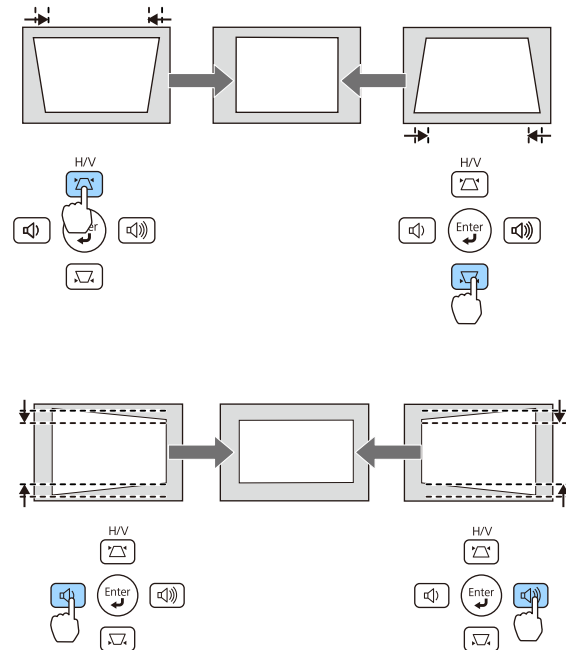
1. Encienda el proyector y muestre una imagen.

Nota: Puede proyectar un patrón que le ayudará con el ajuste de la imagen proyectada utilizando el menú Ajustes.

2. Pulse uno de estos botones de corrección trapezoidal del panel de control para mostrar la pantalla de ajuste Keystone.



3. Pulse un botón de corrección trapezoidal del panel de control del proyector para ajustar la forma de la imagen.



Nota: Los botones de corrección trapezoidal horizontal están denominados **Wide** y **Tele** en el proyector PowerLite S18+.

Después de corregir la forma, la imagen aparece ligeramente más pequeña.

Nota: Si el proyector está instalado fuera de su alcance, también puede corregir la forma de la imagen con el control remoto utilizando los ajustes **Keystone** en los menús del proyector.

Tema principal: [Forma de la imagen](#)

Referencias relacionadas

[Ajustes de las características del proyector: Menú Ajustes](#)

Corrección de la forma de la imagen con Quick Corner

Puede usar el ajuste Quick Corner del proyector para corregir la forma y el tamaño de una imagen que no es perfectamente rectangular.

1. Encienda el proyector y muestre una imagen.

Nota: Puede proyectar un patrón que le ayudará con el ajuste de la imagen proyectada utilizando el menú Ajustes.

2. Pulse el botón **Menu**.
3. Seleccione el menú **Ajustes** y pulse el botón **Enter**.



4. Seleccione el ajuste **Keystone** y pulse el botón **Enter**.
5. Seleccione el ajuste **Quick Corner** y pulse el botón **Enter**. Luego, pulse el botón **Enter** otra vez. Verá la pantalla de ajuste Quick Corner:



6. Use los botones de flecha del proyector o del control remoto para seleccionar la esquina de la imagen que desee ajustar. A continuación, pulse el botón **Enter**.
7. Pulse los botones de flecha para ajustar la forma de la imagen, según sea necesario.
8. Cuando termine, pulse el botón **Esc**.

Tema principal: [Forma de la imagen](#)

Referencias relacionadas

[Ajustes de las características del proyector: Menú Ajustes](#)

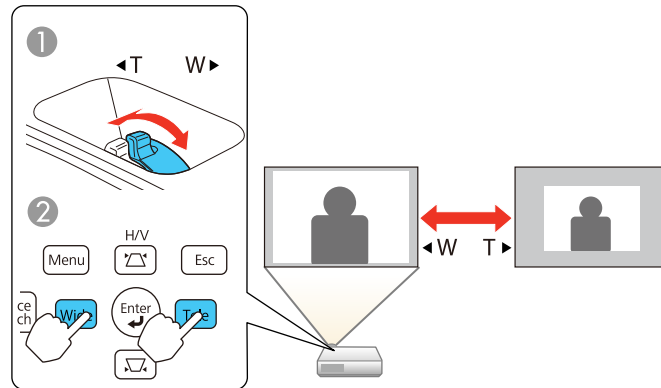
Cambio del tamaño de la imagen

Puede cambiar el tamaño de la imagen utilizando el anillo de zoom del proyector o los botones **Wide** y **Tele**, según el modelo de proyector.

Nota: Puede proyectar un patrón que le ayudará con el ajuste de la imagen proyectada utilizando el menú Ajustes.

- Si el proyector incluye un anillo de zoom, gire el anillo para agrandar o reducir el tamaño de la imagen.

- Si el proyector incluye los botones **Wide** y **Tele**, pulse el botón **Wide** del panel de control del proyector para agrandar el tamaño de la imagen. Pulse el botón **Tele** para reducir el tamaño de la imagen.



- 1 PowerLite W15+/W18+/X24+
- 2 PowerLite S18+

Tema principal: [Uso de las funciones básicas del proyector](#)

Referencias relacionadas

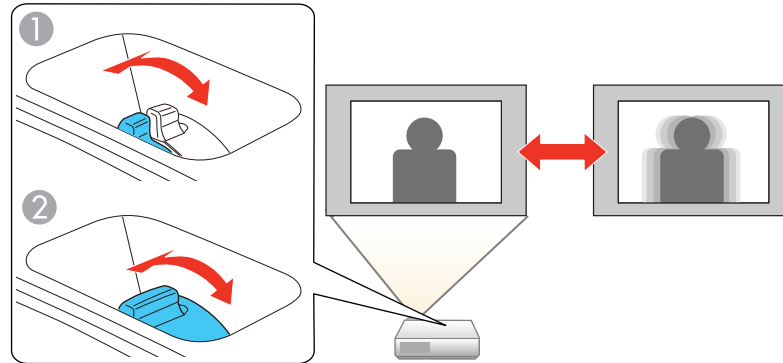
[Ajustes de las características del proyector: Menú Ajustes](#)

Enfoque de la imagen con el anillo de enfoque

1. Encienda el proyector y muestre una imagen.

Nota: Puede proyectar un patrón que le ayudará con el ajuste de la imagen proyectada utilizando el menú Ajustes.

2. Para ajustar el enfoque de la imagen, gire el anillo de enfoque del proyector.



- 1 PowerLite W15+/W18+/X24+
- 2 PowerLite S18+

Tema principal: [Uso de las funciones básicas del proyector](#)

Referencias relacionadas

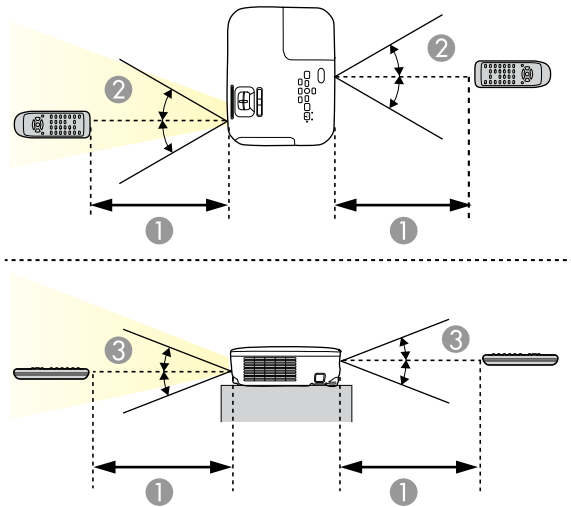
[Ajustes de las características del proyector: Menú Ajustes](#)

Operación del control remoto

El control remoto le permite controlar el proyector desde casi cualquier lugar de la habitación. Puede apuntarlo hacia la pantalla o hacia la parte posterior o delantera del proyector.

Apunte el control remoto a los receptores del proyector dentro de la distancia y los ángulos que se indican a continuación.

Nota: Su producto puede tener una apariencia diferente de las ilustraciones incluidas en este manual, pero las instrucciones son las mismas.



1 19,7 pies (6 m)

2 $\pm 30^\circ$

3 $\pm 15^\circ$

Nota: No utilice el control remoto donde haya luces fluorescentes brillantes o bajo la luz directa del sol, o es posible que el proyector no responda a los comandos. Si no va a usar el control remoto durante un largo período, retire las pilas.

[Uso del control remoto como mouse inalámbrico](#)

[Uso del control remoto como puntero](#)

Tema principal: [Uso de las funciones básicas del proyector](#)

Tareas relacionadas

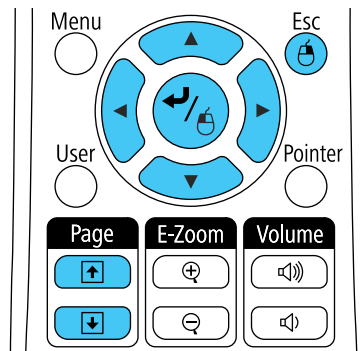
[Reemplazo de las pilas del control remoto](#)


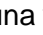
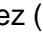
Uso del control remoto como mouse inalámbrico

Puede usar el control remoto del proyector como mouse inalámbrico para controlar la proyección desde cierta distancia de la computadora.

1. Conecte el proyector a una computadora mediante el puerto **USB-B**, **Computer** o **HDMI** del proyector para proyectar video.

2. Si conectó su computadora al puerto **Computer** o **HDMI**, también conecte un cable USB al puerto **USB-B** del proyector y a un puerto USB en su computadora (para soporte de mouse inalámbrico).
3. Inicie su presentación.
4. Use los siguientes botones del control remoto para controlar su presentación:
 - Para desplazarse por las diapositivas o las páginas, pulse los botones **Page** hacia arriba o hacia abajo.



- Para mover el cursor en la pantalla, use los botones de flecha.
- Para hacer clic con el botón izquierdo, pulse el botón  una vez (púselo dos veces para hacer doble clic).
- Para hacer clic con el botón derecho, pulse el botón **Esc**.
- Para arrastrar y colocar un objeto, mantenga presionado el botón  mientras mueve el cursor con los botones de flecha, luego suelte el botón  en el destino.

Tema principal: [Operación del control remoto](#)

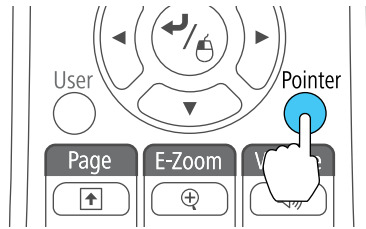
Tareas relacionadas

[Conexión de una computadora para control del mouse USB](#)

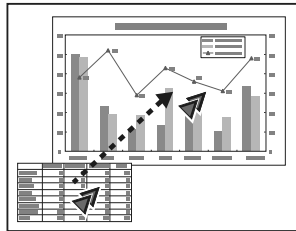
Uso del control remoto como puntero

Puede usar el control remoto del proyector como puntero para ayudarle a destacar información importante en la pantalla. La forma predeterminada del puntero es una flecha, pero puede seleccionar una forma diferente por medio del menú Ajustes.

1. Pulse el botón **Pointer** del control remoto.



2. Use los botones de flecha del control remoto para mover el puntero en la pantalla.



3. Pulse el botón **Esc** para eliminar el puntero de la pantalla.

Tema principal: [Operación del control remoto](#)

Referencias relacionadas

[Ajustes de las características del proyector: Menú Ajustes](#)

Selección de una fuente de imagen

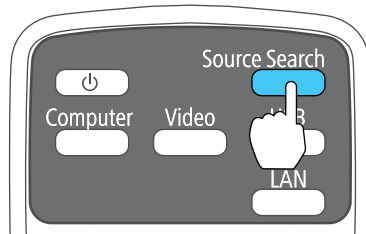
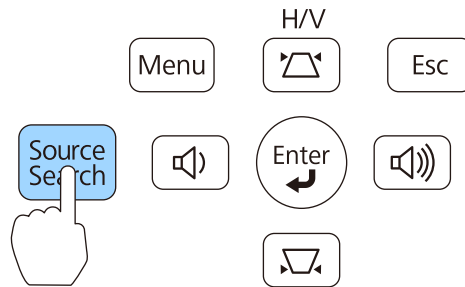
Si ha conectado varias fuentes de imagen al proyector, como una computadora y un reproductor de DVD, puede pasar de una fuente de imagen a otra.

Nota: Su producto puede tener una apariencia diferente de las ilustraciones incluidas en este manual, pero las instrucciones son las mismas.

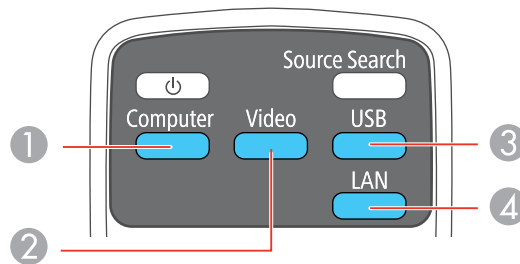
1. Asegúrese de que la fuente de imagen conectada que desee usar esté encendida.
2. Para fuentes de imagen de video, introduzca un DVD u otro medio de video y pulse el botón de reproducción, si es necesario (PowerLite S18+/W18+/X24+).

3. Realice una de las siguientes acciones:

- Pulse el botón **Source Search** del proyector o del control remoto hasta que vea la imagen de la fuente que desee usar.



- Pulse el botón en el control remoto para la fuente que desee usar. Si hay más de un puerto para dicha fuente, pulse el botón nuevamente para desplazarse por las fuentes.



1 Fuentes de los puertos Computer

- 2 Fuentes de video y HDMI (PowerLite S18+/W18+/X24+)
- 3 Fuentes de los puertos USB (pantalla de computadora y dispositivos externos)
- 4 Fuente de red

Tema principal: [Uso de las funciones básicas del proyector](#)

Modos de proyección

Dependiendo de cómo instaló el proyector, es posible que tenga que cambiar el modo de proyección para que las imágenes se proyecten correctamente.

- **Frontal** (ajuste predeterminado) le permite proyectar desde una mesa colocada en frente de la pantalla.
- **Frontal/Techo** invierte la imagen verticalmente para proyectar al revés cuando el proyector está instalado en el techo o en una pared.
- **Posterior** invierte la imagen horizontalmente para proyectar por detrás de una pantalla translúcida.
- **Posterior/Techo** invierte la imagen vertical y horizontalmente para proyectar desde el techo y por detrás de una pantalla translúcida (retroproyección).

[Cambio del modo de proyección con el control remoto](#)

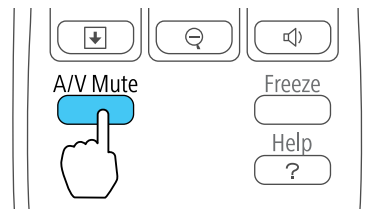
[Cambio del modo de proyección mediante los menús](#)

Tema principal: [Uso de las funciones básicas del proyector](#)

Cambio del modo de proyección con el control remoto

Puede cambiar el modo de proyección para invertir la imagen verticalmente.

1. Encienda el proyector y muestre una imagen.
2. Mantenga presionado el botón **A/V Mute** del control remoto durante cinco segundos.



La imagen desaparece brevemente y reaparece invertida.

3. Para volver al modo de proyección original, mantenga presionado el botón **A/V Mute** durante cinco segundos nuevamente.

Tema principal: [Modos de proyección](#)

Cambio del modo de proyección mediante los menús

Puede cambiar el modo de proyección para invertir la imagen vertical (de arriba a abajo) u horizontalmente (de izquierda a derecha) con los menús del proyector.

1. Encienda el proyector y muestre una imagen.
2. Pulse el botón **Menu**.
3. Seleccione el menú **Extendida** y pulse el botón **Enter**.



4. Seleccione el ajuste **Proyección** y pulse el botón **Enter**.
5. Seleccione un modo de proyección y pulse el botón **Enter**.
6. Pulse el botón **Menu** o **Esc** para salir del sistema de menús.

Tema principal: [Modos de proyección](#)

Relación de aspecto de la imagen

El proyector puede mostrar imágenes en diferentes proporciones de ancho a altura denominadas relaciones de aspecto. Normalmente, la señal de entrada de la fuente de video determina la relación de

aspecto de la imagen. Sin embargo, puede cambiar la relación de aspecto de ciertas imágenes para que se ajusten a la pantalla pulsando un botón del control remoto.

Si siempre desea usar la misma relación de aspecto para una fuente de entrada de video particular, puede seleccionarla mediante los menús del proyector.

[Cambio de la relación de aspecto de la imagen](#)

[Relaciones de aspecto de imagen disponibles](#)

Tema principal: [Uso de las funciones básicas del proyector](#)

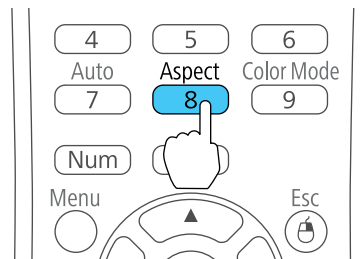
Referencias relacionadas

[Ajustes de la señal de entrada: Menú Señal](#)

Cambio de la relación de aspecto de la imagen

Puede cambiar la relación de aspecto de la imagen proyectada para modificar su tamaño.

1. Encienda el proyector y elija la fuente de imagen que desee usar.
2. Pulse el botón **Aspect** del control remoto.



La forma y el tamaño de la imagen proyectada cambia y el nombre de la relación de aspecto aparece brevemente en la pantalla.

3. Para alternar entre las relaciones de aspecto disponibles para la señal de entrada, pulse el botón **Aspect** varias veces.

Tema principal: [Relación de aspecto de la imagen](#)

Relaciones de aspecto de imagen disponibles

Puede seleccionar las siguientes relaciones de aspecto de imagen, dependiendo de la señal de entrada de la fuente de imagen.

Nota: Es posible que se proyecten bandas negras e imágenes recortadas en ciertas relaciones de aspecto, dependiendo de la relación de aspecto y la resolución de la señal de entrada.

PowerLite S18+/X24+

Ajuste de relación de aspecto	Descripción
Automático	Configura automáticamente la relación de aspecto según la señal de entrada.
Normal	Muestra imágenes usando el área de proyección completa y mantiene la relación de aspecto de la imagen.
4:3	Muestra imágenes usando el área de proyección completa a una relación de aspecto de 4:3.
16:9	Convierte la relación de aspecto de la imagen a 16:9.

PowerLite W15+

Ajuste de relación de aspecto	Descripción
Normal	Muestra imágenes usando el área de proyección completa y mantiene la relación de aspecto de la imagen.
16:9	Convierte la relación de aspecto de la imagen a 16:9.
Zoom	Muestra imágenes usando la anchura completa del área de proyección y mantiene la relación de aspecto de la imagen.
Completo	Muestra imágenes usando la anchura completa del área de proyección, pero no mantiene la relación de aspecto.
Nativa	Muestra las imágenes tal como son (se mantienen la relación de aspecto y la resolución).

PowerLite W18+

Ajuste de relación de aspecto	Descripción
Automático	Configura automáticamente la relación de aspecto según la señal de entrada.
Normal	Muestra imágenes usando el área de proyección completa y mantiene la relación de aspecto de la imagen.

Ajuste de relación de aspecto	Descripción
16:9	Convierte la relación de aspecto de la imagen a 16:9.
Zoom	Muestra imágenes usando la anchura completa del área de proyección y mantiene la relación de aspecto de la imagen.
Completo	Muestra imágenes usando la anchura completa del área de proyección, pero no mantiene la relación de aspecto.
Nativa	Muestra las imágenes tal como son (se mantienen la relación de aspecto y la resolución).

Nota: El ajuste de relación de aspecto **Automático** está disponible solamente para las fuentes de imagen HDMI.

Tema principal: [Relación de aspecto de la imagen](#)

Modo de color

El proyector ofrece distintos modos de color para proporcionar brillo, contraste y color óptimos para una variedad de entornos de visualización y tipos de imágenes. Puede seleccionar un modo diseñado para coincidir con su imagen y entorno, o experimentar con los modos disponibles.

Si siempre desea usar el mismo modo de color para una fuente de entrada de video particular, puede seleccionarlo mediante los menús del proyector.

[Cambio del modo de color](#)

[Modos de color disponibles](#)

[Activación del Iris automático](#)

Tema principal: [Uso de las funciones básicas del proyector](#)

Referencias relacionadas

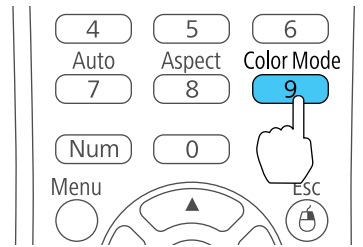
[Ajustes de calidad de la imagen: Menú Imagen](#)

Cambio del modo de color

Puede cambiar el modo de color del proyector con el control remoto para optimizar la imagen para su entorno de visualización.

1. Encienda el proyector y elija la fuente de imagen que desee usar.
2. Si proyecta desde un reproductor de DVD u otra fuente de video, introduzca un disco u otro medio de video y pulse el botón de reproducción, si es necesario (PowerLite S18+/W18+/X24+).

3. Pulse el botón **Color Mode** del control remoto para cambiar el Modo de color.



La apariencia de la imagen cambia y el nombre del Modo de color aparece brevemente en la pantalla.

4. Para alternar entre todos los Modos de color disponibles para la señal de entrada, pulse el botón **Color Mode** varias veces.

Tema principal: [Modo de color](#)

Modos de color disponibles

Puede configurar el proyector para que use estos Modos de color, dependiendo de la fuente de entrada que utilice:

Modo de color	Descripción
Dinámico	La mejor opción para juegos de video en una sala iluminada.
Presentación	La mejor opción para presentaciones a color en una sala iluminada.
Teatro	La mejor opción para películas proyectadas en una sala oscura.
Foto	La mejor opción para imágenes fijas proyectadas en una sala iluminada.
Deporte (PowerLite S18+/W18+/X24+)	La mejor opción para imágenes de televisión en una sala iluminada.
sRGB	La mejor opción para pantallas de computadora sRGB estándar.
Pizarra negra	La mejor opción para presentaciones en una pizarra verde (ajusta los colores según sea necesario).

Modo de color	Descripción
Pizarra	La mejor opción para proyectar presentaciones en una pizarra blanca (ajusta los colores según sea necesario).

Tema principal: [Modo de color](#)

Activación del Iris automático

En algunos modos de color, puede activar el ajuste Iris automático para optimizar automáticamente la imagen en base al brillo del contenido que proyecte.

1. Encienda el proyector y elija la fuente de imagen que desee usar.
2. Pulse el botón **Menu**.
3. Seleccione el menú **Imagen** y pulse el botón **Enter**.



4. Seleccione al ajuste **Iris automático** y elija una de las siguientes opciones:
 - **Velocidad alta** para ajustar el brillo en cuanto cambie la imagen.
 - **Normal** para un ajuste de brillo estándar.

Nota: Puede configurar el ajuste **Iris automático** para cada Modo de color que sea compatible con la función. No puede cambiar el ajuste **Iris automático** cuando esté utilizando el ajuste **Subtítulo**.

5. Pulse el botón **Menu** o **Esc** para salir del sistema de menús.

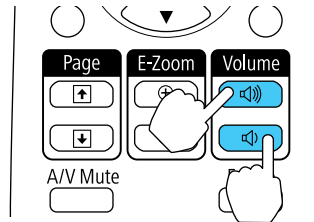
Tema principal: [Modo de color](#)

Control del volumen con los botones de volumen

Puede usar los botones **Volume** del control remoto para ajustar el volumen cuando proyecte una presentación con audio. También puede usar los botones de volumen del panel de control del proyector (PowerLite W15+/W18+/X24+).

Los botones de volumen controlan el sistema de altavoces interno del proyector. Debe ajustar el volumen por separado para cada fuente de entrada conectada al proyector.

1. Encienda el proyector y comience una presentación que incluya audio.
2. Pulse los botones **Volume** según sea necesario para bajar o subir el volumen.



Aparecerá un regulador de volumen en la pantalla.

3. Para configurar el volumen en un nivel específico para una fuente de entrada, utilice el sistema de menús del proyector.

Tema principal: [Uso de las funciones básicas del proyector](#)

Referencias relacionadas

[Piezas del proyector: Panel de control](#)

[Ajustes de las características del proyector: Menú Ajustes](#)

Proyección de una presentación sin computadora

Puede usar la función PC Free del proyector cuando conecte un dispositivo USB al proyector que contenga archivos de imagen o película compatibles. Esto le permite mostrar y controlarlos rápida y fácilmente con el control remoto del proyector. También puede mostrar una presentación de las imágenes.

[Tipos de archivos compatibles con PC Free](#)

[Inicio de una presentación sin computadora](#)

Inicio de una película sin computadora

Opciones de visualización de PC Free

Tema principal: Uso de las funciones básicas del proyector

Conceptos relacionados

Proyección desde un dispositivo USB

Tareas relacionadas

Conexión de un dispositivo USB o una cámara al proyector

Tipos de archivos compatibles con PC Free

Puede proyectar estos tipos de archivos con la función PC Free del proyector.

Nota: Para obtener los mejores resultados, coloque sus archivos en dispositivos con formato FAT16/32. Si tiene problemas al proyectar desde archivos formateados para sistemas de archivos que no sean Windows, intente formatear los archivos para Windows. Es posible que no pueda utilizar las funciones de seguridad en ciertos dispositivos de almacenamiento USB con las funciones de PC Free.

Contenido del archivo	Tipo de archivo (extensión)	Detalles
Imagen	.jpg	Compruebe que el archivo no: <ul style="list-style-type: none">• sea de formato CMYK.• sea de formato progresivo.• sea muy comprimido.• tenga una resolución superior a 8192 x 8192.
	.bmp	Compruebe que la resolución del archivo no sea superior a 1280 x 800.
	.gif	Compruebe que el archivo no: <ul style="list-style-type: none">• tenga una resolución superior a 1280 x 800.• contenga animaciones.
	.png	Compruebe que la resolución del archivo no sea superior a 1280 x 800.

Contenido del archivo	Tipo de archivo (extensión)	Detalles
Película	.avi	Compruebe que el archivo no: <ul style="list-style-type: none"> esté guardado con un códec de audio que no sea PCM lineal o ADPCM. tenga una resolución superior a 1280 x 720.

Tema principal: [Proyección de una presentación sin computadora](#)

Inicio de una presentación sin computadora

Después de conectar un dispositivo USB o una cámara digital al proyector, puede cambiar a la fuente de entrada USB e iniciar su presentación de diapositivas.

Nota: Puede cambiar las opciones de operación de la función PC Free o agregar efectos especiales seleccionando **Opción** en la parte inferior de la pantalla y pulsando el botón **Enter**.

1. Pulse el botón **USB** del control remoto del proyector.
Aparece la pantalla PC Free.



2. Haga lo siguiente según sea necesario para buscar los archivos:
 - Para mostrar los archivos contenidos en una subcarpeta de su dispositivo, pulse los botones de flecha para seleccionar una carpeta y pulse el botón **Enter**.
 - Para volver al nivel de carpetas anterior de su dispositivo, seleccione **Volver arriba** y pulse el botón **Enter**.
 - Para ver archivos adicionales contenidos en una carpeta, seleccione **Pág. siguiente** o **Página previa** y pulse el botón **Enter**, o bien, pulse el botón **Page** hacia arriba o hacia abajo del control remoto.

3. Realice una de las siguientes acciones:
 - Para mostrar una imagen individual, pulse los botones de flecha para seleccionar la imagen y pulse el botón **Enter**. (Pulse el botón **Esc** para volver a la pantalla de la lista de archivos).
 - Para mostrar una presentación de todas las imágenes en una carpeta, pulse los botones de flecha para seleccionar la opción **Ver presen.** en la parte inferior de la pantalla y pulse el botón **Enter**.

Nota: Si cualquiera de los nombres de archivo tiene más de 8 caracteres o incluye símbolos que no son compatibles, puede reducir o cambiar los nombres de archivo solo en la pantalla.

4. Durante la proyección, utilice los siguientes comandos para controlar la presentación, según sea necesario:
 - Para girar una imagen proyectada, pulse el botón de flecha hacia arriba o hacia abajo.
 - Para pasar a la imagen siguiente o anterior, pulse el botón de flecha izquierda o derecha.
5. Para detener la presentación, siga las instrucciones en pantalla o pulse el botón **Esc**.

Tema principal: [Proyección de una presentación sin computadora](#)

Referencias relacionadas

[Opciones de visualización de PC Free](#)

Tareas relacionadas

[Conexión de un dispositivo USB o una cámara al proyector](#)

[Desconexión de un dispositivo USB o una cámara del proyector](#)

Inicio de una película sin computadora

Después de conectar un dispositivo USB o una cámara digital al proyector, puede cambiar a la fuente de entrada USB e iniciar su película.

Nota: Puede cambiar las opciones de operación de la función PC Free seleccionando **Opción** en la parte inferior de la pantalla y pulsando el botón **Enter**.

1. Pulse el botón **USB** del control remoto del proyector.
Aparece la pantalla PC Free.



2. Haga lo siguiente según sea necesario para buscar los archivos:
 - Para mostrar los archivos contenidos en una subcarpeta de su dispositivo, pulse los botones de flecha para seleccionar una carpeta y pulse el botón **Enter**.
 - Para volver al nivel de carpetas anterior de su dispositivo, seleccione **Volver arriba** y pulse el botón **Enter**.
 - Para ver archivos adicionales contenidos en una carpeta, seleccione **Pág. siguiente** o **Página previa** y pulse el botón **Enter**, o bien, pulse el botón **Page** hacia arriba o hacia abajo del control remoto.
3. Para reproducir una película, pulse los botones de flecha para resaltar el archivo y pulse el botón **Enter**.

Nota: Si cualquiera de los nombres de archivo tiene más de 8 caracteres o incluye símbolos que no son compatibles, puede reducir o cambiar los nombres de archivo solo en la pantalla. Si desea reproducir todas las películas en una carpeta por orden, seleccione la opción **Slideshow** en la parte inferior de la pantalla.

4. Para detener la película, pulse el botón **Esc**, seleccione la opción **Salir**, luego pulse el botón **Enter**.

Tema principal: [Proyección de una presentación sin computadora](#)

Referencias relacionadas

[Opciones de visualización de PC Free](#)

Tareas relacionadas

[Conexión de un dispositivo USB o una cámara al proyector](#)

[Desconexión de un dispositivo USB o una cámara del proyector](#)

Opciones de visualización de PC Free

Puede seleccionar las siguientes opciones de visualización cuando utilice la función PC Free del proyector.



Ajuste	Opciones	Descripción
Orden de presentación	Ord por nom	Muestra los archivos en orden alfabético.
	Ord por día	Muestra los archivos en orden cronológico.
Orden	Ascendente	Organiza los archivos por orden ascendente.
	Descendente	Organiza los archivos por orden descendente.

Ajuste	Opciones	Descripción
Rep. Cont	On	Muestra una presentación de diapositivas de forma continua.
	Off	Muestra una presentación de diapositivas una sola vez.
T. cambio pantalla	No	No muestra el siguiente archivo de forma automática.
	1 Segundo a 60 Segundos	Muestra los archivos por el tiempo seleccionado y cambia al siguiente archivo de forma automática; las imágenes de alta resolución pueden cambiar más lentamente.
Efecto	Barrido	Pasa de una imagen a otra con un efecto de barrido.
	Disolver	Pasa de una imagen a otra con un efecto de disolución.
	Al azar	Pasa de una imagen a otra usando una variedad de efectos aleatorios.

Tema principal: [Proyección de una presentación sin computadora](#)

Ajuste de las funciones del proyector

Siga las instrucciones de las siguientes secciones para usar los ajustes del proyector.

[Apagado temporal de la imagen y del sonido](#)

[Interrupción temporal de la imagen de video](#)

[Ampliación y reducción del tamaño de las imágenes](#)

[Recursos de seguridad del proyector](#)

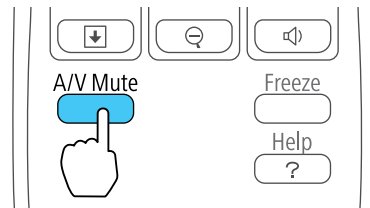
Apagado temporal de la imagen y del sonido

Puede apagar temporalmente la imagen y el sonido si desea desviar la atención del público durante una presentación. Sin embargo, el sonido y el video continúan y, por lo tanto, no puede reanudar la proyección desde el punto en que la detuvo.

Si desea mostrar una imagen cuando la presentación se detenga, como un logotipo o la imagen de su empresa, puede configurar esta función con los menús del proyector.

Nota: Si la imagen y el sonido están apagados durante más de 30 minutos, el proyector se apaga automáticamente. Puede cambiar este ajuste utilizando el sistema de menús del proyector.

1. Pulse el botón **A/V Mute** del control remoto para detener la proyección momentáneamente y silenciar cualquier sonido.



2. Para reactivar la imagen y el sonido, pulse el botón **A/V Mute** nuevamente.

Nota: También puede detener la proyección cerrando la tapa corrediza **A/V Mute** del proyector.

Tema principal: [Ajuste de las funciones del proyector](#)

Referencias relacionadas

[Ajustes de configuración del proyector: Menú ECO](#)

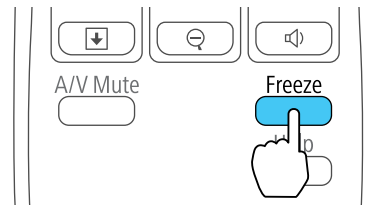
Tareas relacionadas

[Captura de una imagen de logotipo para mostrar](#)

Interrupción temporal de la imagen de video

Puede detener temporalmente la acción de un video o de una presentación de computadora y conservar la imagen actual en la pantalla. Sin embargo, el sonido y el video continúan y, por lo tanto, no puede reanudar la proyección desde el punto en que la detuvo.

1. Pulse el botón **Freeze** del control remoto para detener la acción del video.



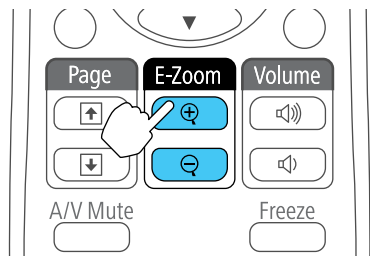
2. Para reiniciar la acción del video en curso, pulse nuevamente el botón **Freeze**.

Tema principal: [Ajuste de las funciones del proyector](#)

Ampliación y reducción del tamaño de las imágenes

Puede llamar la atención a partes de una presentación acercando una porción de la imagen y ampliándola en la pantalla.

1. Pulse el botón **E-Zoom +** del control remoto.



Verá un puntero en forma de cruz en la pantalla que indica el centro de la zona de ampliación.

2. Utilice los siguientes botones del control remoto para ajustar la imagen ampliada:

- Utilice los botones de flecha para colocar el puntero en forma de cruz en el área de la imagen que desee ampliar.
- Pulse el botón **E-Zoom +** varias veces para ampliar el área de la imagen, agrandándola según sea necesario. Pulse y mantenga presionado el botón **E-Zoom +** para ampliar la imagen más rápidamente.
- Para recorrer el área de la imagen ampliada, use los botones de flecha.
- Para reducir la imagen, pulse el botón **E-Zoom –** según sea necesario.
- Para volver la imagen al tamaño original, pulse el botón **Esc**.

Tema principal: [Ajuste de las funciones del proyector](#)

Recursos de seguridad del proyector

Puede proteger el proyector contra el robo o uso no autorizado mediante la configuración de los siguientes recursos de seguridad:

- Seguridad por contraseña para impedir que se encienda el proyector y evitar que se realicen cambios a la pantalla de inicio y a otros ajustes.
- Seguridad por bloqueo de los botones para bloquear el funcionamiento del proyector mediante los botones del panel de control.
- Cableado de seguridad para fijar físicamente el proyector en un lugar con un cable.

[Tipos de seguridad por contraseña](#)

[Bloqueo de los botones del proyector](#)

[Instalación de un cable de seguridad](#)

Tema principal: [Ajuste de las funciones del proyector](#)

Tipos de seguridad por contraseña

Puede configurar estos tipos de seguridad por contraseña utilizando una contraseña compartida:

- La contraseña **Protec. aliment.** evita que alguien use el proyector sin antes ingresar una contraseña.
- La contraseña **Prote. logo usuario** evita que alguien cambie la pantalla personalizada que el proyector puede mostrar cuando se enciende o cuando usa la función Pausa A/V. La presencia de la pantalla personalizada disuade el robo ya que identifica al propietario del proyector.

- La contraseña **Red protegida** evita que alguien cambie los ajustes de red en los menús del proyector.

[Configuración de una contraseña](#)

[Selección de tipos de seguridad por contraseña](#)

[Ingreso de una contraseña para usar el proyector](#)

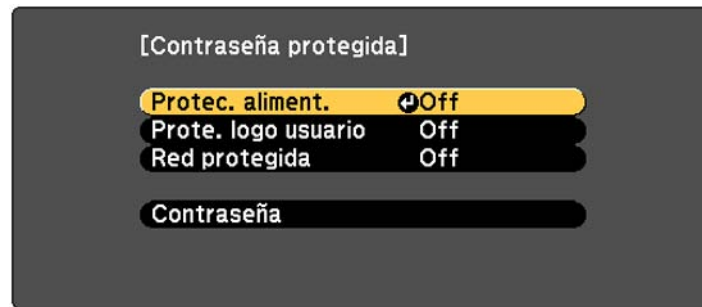
[Captura de una imagen de logotipo para mostrar](#)

Tema principal: [Recursos de seguridad del proyector](#)

Configuración de una contraseña

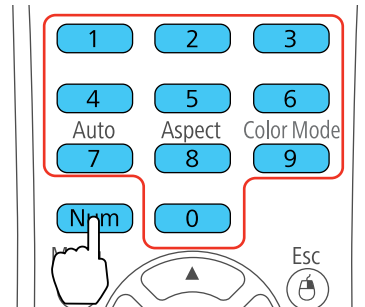
Para usar la seguridad por contraseña, debe primero configurar una contraseña.

1. Mantenga presionado el botón **Freeze** del control remoto durante aproximadamente cinco segundos hasta que aparezca el menú.



2. Pulse la flecha hacia abajo para seleccionar **Contraseña** y pulse el botón **Enter**. Verá el mensaje "¿Cambiar la contraseña?".
3. Seleccione **Sí** y pulse el botón **Enter**.

- Mantenga presionado el botón **Num** del control remoto y utilice los botones numéricos para configurar una contraseña de cuatro dígitos.



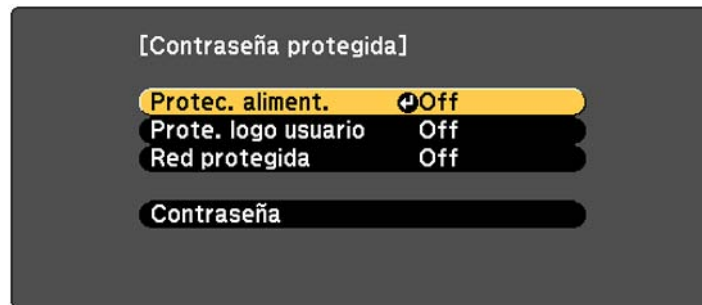
La contraseña aparece como **** a medida que la introduce. A continuación, verá un mensaje de confirmación.

- Vuelva a ingresar la contraseña.
Verá el mensaje “Contraseña aceptada”.
- Pulse el botón **Esc** para volver al menú.
- Anote la contraseña y guárdela en un lugar seguro en caso de que la olvide.

Tema principal: [Tipos de seguridad por contraseña](#)

Selección de tipos de seguridad por contraseña

Después de configurar una contraseña, verá este menú donde puede seleccionar los tipos de seguridad por contraseña que desea utilizar.



Si no ve este menú, mantenga presionado el botón **Freeze** del control remoto durante cinco segundos hasta que aparezca el menú.

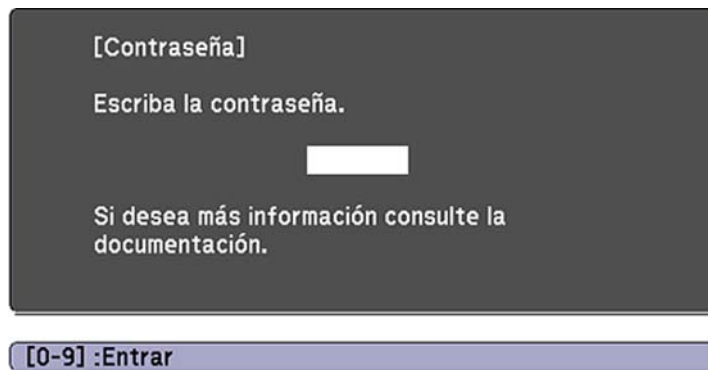
1. Para evitar el uso no autorizado del proyector, seleccione **Protec. aliment.**, pulse el botón **Enter**, seleccione **On**, pulse el botón **Enter** otra vez y pulse el botón **Esc**.
2. Para impedir que se realicen cambios a la pantalla Logotipo del usuario o a los ajustes de pantalla relacionados, seleccione **Prote. logo usuario**, pulse el botón **Enter**, seleccione **On**, pulse el botón **Enter** otra vez y pulse el botón **Esc**.
3. Para impedir que se realicen cambios a los ajustes de red, seleccione **Red protegida**, pulse el botón **Enter**, seleccione **On**, pulse el botón **Enter** otra vez y pulse el botón **Esc**.

Nota: Guarde el control remoto en un lugar seguro; si lo pierde, no podrá ingresar la contraseña para usar el proyector.

Tema principal: [Tipos de seguridad por contraseña](#)

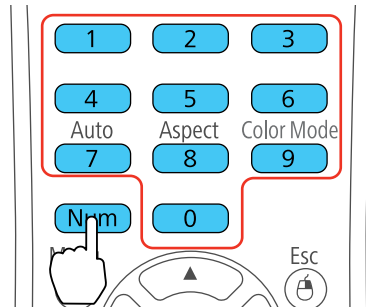
Ingreso de una contraseña para usar el proyector

Si configura una contraseña y activa una contraseña **Protec. aliment.**, verá un mensaje que le solicitará esta contraseña cada vez que encienda el proyector.



Debe ingresar la contraseña correcta para usar el proyector.

1. Mantenga presionado el botón **Num** del control remoto mientras ingresa la contraseña con los botones numéricos.



Se cierra la ventana de contraseña.

2. Si la contraseña es incorrecta, puede ocurrir lo siguiente:
 - Verá un mensaje de “Contraseña incorrecta” y se le solicitará que intente nuevamente. Ingrese la contraseña correcta para continuar.
 - Si introduce una contraseña incorrecta varias veces seguidas, el proyector muestra un código de solicitud y un mensaje indicándole que debe ponerse en contacto con el soporte técnico de Epson. Cuando hable con el soporte técnico de Epson, proporcione el código de solicitud mostrado en la pantalla y una prueba de propiedad para obtener ayuda para desbloquear el proyector.

Tema principal: [Tipos de seguridad por contraseña](#)

Referencias relacionadas

[Dónde obtener ayuda](#)

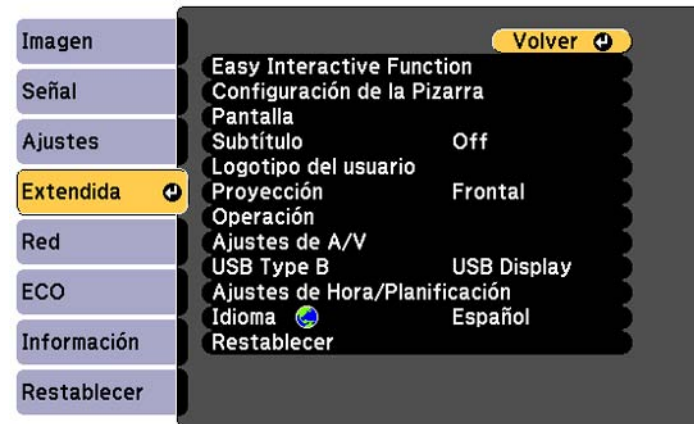
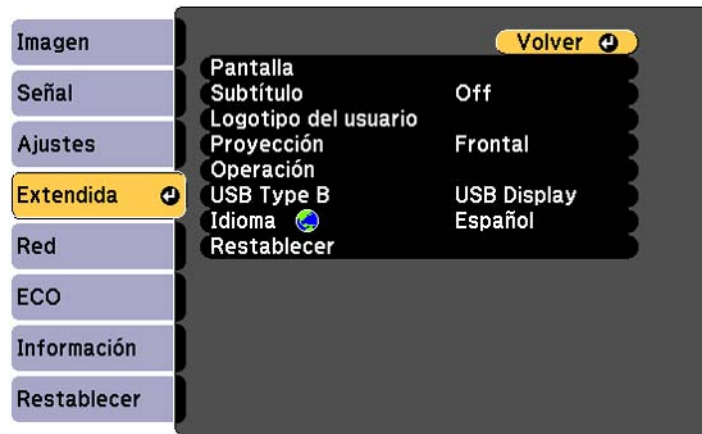
Captura de una imagen de logotipo para mostrar

Puede transferir una imagen al proyector y luego mostrarla cada vez que se encienda el proyector. También puede mostrar la imagen cuando el proyector no reciba una señal de entrada o cuando detenga la proyección temporalmente (con la función Pausa A/V). Esta imagen transferida se conoce como la pantalla Logotipo del usuario.

La imagen que seleccione como el Logotipo del usuario puede ser una fotografía, un gráfico o un logotipo de empresa, el cual es útil para identificar al propietario del proyector para ayudar a disuadir el robo. Puede evitar cambios a la pantalla Logotipo del usuario mediante la configuración de una contraseña de protección.

1. Muestre la imagen que desee proyectar como el Logotipo del usuario.

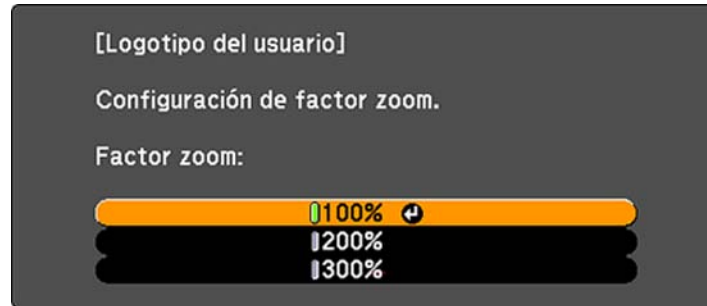
2. Pulse el botón **Menu**, seleccione el menú **Extendida** y pulse el botón **Enter**.



3. Seleccione el ajuste **Logotipo del usuario** y pulse el botón **Enter**.
Verá un mensaje preguntándole si desea usar la imagen mostrada como un logotipo de usuario.
4. Seleccione **Sí** y pulse el botón **Enter**.
Verá un cuadro de selección superpuesto en la imagen.
5. Use los botones de flecha del control remoto para seleccionar el área que desee usar como el Logotipo del usuario y pulse el botón **Enter**.
Verá un mensaje preguntándole si desea seleccionar esta área de imagen.

6. Seleccione **Sí** y pulse el botón **Enter**. (Si desea cambiar el área seleccionada, seleccione **No**, pulse el botón **Enter** y repita el último paso).

Verá el menú Factor zoom de Logotipo del usuario.



7. Seleccione un porcentaje de zoom y pulse el botón **Enter**.

Verá un mensaje que le preguntará si desea guardar la imagen como el Logotipo del usuario.

8. Seleccione **Sí** y pulse el botón **Enter**.

Nota: El proyector tarda algunos momentos en guardar la imagen; no use el proyector, su control remoto o cualquier equipo conectado hasta que concluya este proceso.

Verá un mensaje de finalización.

9. Pulse el botón **Esc** para salir de la pantalla del mensaje.
10. Seleccione el menú **Extendida** y pulse el botón **Enter**.
11. Seleccione **Pantalla** y pulse el botón **Enter**.
12. Seleccione cuándo desea mostrar la pantalla Logotipo del usuario:
 - Para mostrarla cada vez que no haya una señal de entrada, seleccione **Visualizar fondo** y configúrelo en **Logo**.
 - Para mostrarla cada vez que enciende el proyector, seleccione **Pantalla de inicio** y configúrelo en **On**.
 - Para mostrarla cada vez que pulse el botón **A/V Mute**, seleccione **Pausa A/V** y configúrelo en **Logo**.

Para evitar que alguien cambie los ajustes de la pantalla Logotipo del usuario sin antes ingresar una contraseña, configure una contraseña y active la seguridad de Logotipo del usuario.

Tema principal: [Tipos de seguridad por contraseña](#)

Tareas relacionadas

[Apagado temporal de la imagen y del sonido](#)

[Configuración de una contraseña](#)

[Selección de tipos de seguridad por contraseña](#)

Bloqueo de los botones del proyector

Puede bloquear los botones del panel de control del proyector para evitar que alguien lo use. Puede bloquear todos los botones o todos los botones excepto el botón de encendido.

1. Pulse el botón **Menu**.
2. Seleccione el menú **Ajustes** y pulse el botón **Enter**.



3. Seleccione el ajuste **Bloqueo funcionam.** y pulse el botón **Enter**.
4. Seleccione uno de estos tipos de bloqueo y pulse el botón **Enter**:
 - Para bloquear todos los botones del proyector, seleccione **Bloqueo Total**.
 - Para bloquear todos los botones, excepto el botón de encendido, seleccione **Bloqueo parcial**.Verá un mensaje de confirmación.
5. Seleccione **Sí** y pulse el botón **Enter**.

[Desbloqueo de los botones del proyector](#)

Tema principal: [Recursos de seguridad del proyector](#)

Desbloqueo de los botones del proyector

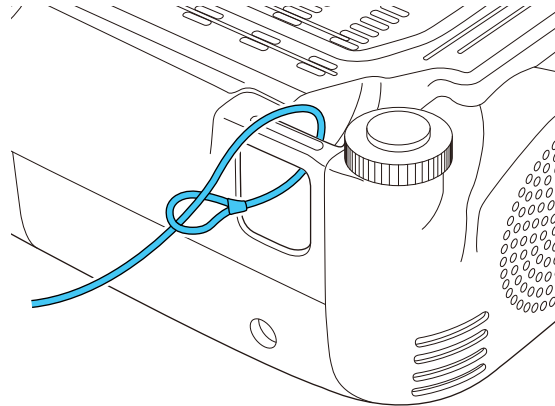
Si se han bloqueado los botones del proyector, mantenga presionado el botón **Enter** del panel de control del proyector durante siete segundos para desbloquearlos.

Tema principal: [Bloqueo de los botones del proyector](#)

Instalación de un cable de seguridad

Puede instalar dos tipos de cables de seguridad en el proyector para protegerlo contra robo.

- Utilice la ranura localizada en el proyector para conectar un sistema de seguridad Kensington Microsaver, disponible por medio de un distribuidor de productos Epson autorizado.
- Use the security cable attachment point on the projector to attach a wire cable and secure it to a room fixture or heavy furniture.



Nota: Cuando instale el proyector en la pared o en el techo, no pase los cables para prevención de caídas por el punto de conexión del cable de seguridad.

Tema principal: [Recursos de seguridad del proyector](#)

Referencias relacionadas

[Equipo adicional y piezas de repuesto](#)

[Piezas del proyector: Frontal/Superior](#)

Configuración de los ajustes de menús

Siga las instrucciones de las siguientes secciones para acceder al sistema de menús del proyector y cambiar los ajustes del proyector.

Uso de los menús del proyector

Ajustes de calidad de la imagen: Menú Imagen

Ajustes de la señal de entrada: Menú Señal

Ajustes de las características del proyector: Menú Ajustes

Ajustes de configuración del proyector: Menú Extendida

Ajustes de red del proyector: Menú Red

Ajustes de configuración del proyector: Menú ECO

Pantalla de información del proyector: Menú Información

Opciones de restablecimiento del proyector: Menú Restablecer

Uso de los menús del proyector

Puede usar los menús del proyector para configurar los ajustes que controlan el funcionamiento del proyector. El proyector muestra los menús en la pantalla.

Nota: Su producto puede tener una apariencia diferente de las ilustraciones incluidas en este manual, pero las instrucciones son las mismas.

1. Pulse el botón **Menu** del panel de control o del control remoto.

Verá la pantalla de menús que muestra los ajustes del menú Imagen.



2. Pulse los botones de flecha hacia arriba o hacia abajo para desplazarse por los menús listados a la izquierda. Los ajustes para cada menú aparecen a la derecha.

Nota: Los ajustes disponibles dependen de la fuente de entrada seleccionada.

3. Para cambiar los ajustes del menú en pantalla, pulse el botón **Enter**.
4. Pulse el botón de flecha hacia arriba o hacia abajo para desplazarse por los ajustes.
5. Cambie los ajustes con los botones indicados en la parte inferior de las pantallas de los menús.
6. Para revertir todos los ajustes del menú a sus valores predeterminados, seleccione **Restablecer**.
7. Cuando termine de cambiar los ajustes de un menú, pulse el botón **Esc**.
8. Pulse el botón **Menu** o **Esc** para salir del sistema de menús.

Tema principal: [Configuración de los ajustes de menús](#)

Ajustes de calidad de la imagen: Menú Imagen

Con los ajustes del menú Imagen puede ajustar la calidad de la imagen para la fuente de entrada que actualmente está utilizando. Los ajustes disponibles dependen de la fuente de entrada actualmente seleccionada.



Para cambiar los ajustes para una fuente de entrada, asegúrese de que la fuente esté conectada y luego seleccione dicha fuente.

Ajuste	Opciones	Descripción
Modo de color	Consulte la lista de modos de color disponibles.	Ajusta la intensidad de los colores de la imagen para diversos tipos de imágenes y entornos.
Brillo	Varios niveles disponibles	Aclara u oscurece toda la imagen.
Contraste	Varios niveles disponibles	Ajusta la diferencia entre las áreas claras y oscuras de la imagen.
Saturación de color (PowerLite S18+/W18+/X24+)	Varios niveles disponibles	Ajusta la intensidad de los colores de la imagen.

Ajuste	Opciones	Descripción
Tono (PowerLite S18+/W18+/X24+)	Varios niveles disponibles	Ajusta el equilibrio de los tonos verde a magenta de la imagen.
Nitidez	Varios niveles disponibles	Ajusta la nitidez o suavidad de la imagen.
Temp. Color (temperatura de color)	Alta Mediana Baja	Establece el tono de color general; Alta hace la imagen azul y Baja hace la imagen roja.
Ajuste de Color	Barras corredizas para cada color	Ajusta la intensidad de los tonos individuales en la imagen.
Iris automático	Off Normal Velocidad alta	Ajusta la luminosidad proyectada en base al brillo de las imágenes cuando se seleccionan ciertos modos de color; Velocidad alta realiza correcciones de luminosidad más rápidas para imágenes de movimiento rápido.

Nota: El ajuste **Brillo** no afecta a la luminosidad de la lámpara. Para cambiar el modo de luminosidad de la lámpara, utilice el ajuste **Consumo eléctrico**.

Tema principal: [Configuración de los ajustes de menús](#)

Referencias relacionadas

[Modos de color disponibles](#)

[Ajustes de configuración del proyector: Menú ECO](#)

Ajustes de la señal de entrada: Menú Señal

Normalmente, el proyector detecta y optimiza los ajustes de la señal de entrada automáticamente. Para personalizar los ajustes, utilice el menú Señal. Los ajustes disponibles dependen de la fuente de entrada actualmente seleccionada.



Nota: Puede restaurar los valores predeterminados de los ajustes **Posición**, **Tracking** y **Sync.** pulsando el botón **Auto** del control remoto.

Para cambiar los ajustes para una fuente de entrada, asegúrese de que la fuente esté conectada y luego seleccione dicha fuente.

Ajuste	Opciones	Descripción
Ajuste automático	On Off	Optimiza automáticamente la calidad de la imagen de computadora (cuando está activado).
Resolución	Automático Ancho Normal	Configura la resolución de la señal de entrada si no se detecta automáticamente con la opción Automático .

Ajuste	Opciones	Descripción
Tracking	Varios niveles disponibles	Ajusta la señal para eliminar las rayas verticales de las imágenes de computadora.
Sync.	Varios niveles disponibles	Ajusta la señal para eliminar la falta de claridad o el parpadeo de las imágenes de computadora.
Posición	Arriba, abajo, izquierda, derecha	Ajusta la ubicación de la imagen en la pantalla.
Progresivo (PowerLite S18+/W18+/X24+)	Off Video Film/Auto	Configura la conversión de señales entrelazadas a progresivas para ciertos tipos de imagen de video. Off: para imágenes de video de movimiento rápido. Video: para la mayoría de las imágenes de video. Film/Auto: para películas, gráficos de computadora y animación.
Reducción de ruidos (PowerLite S18+/W18+/X24+)	Off NR1 NR2	Reduce el parpadeo en imágenes analógicas en dos niveles.

Ajuste	Opciones	Descripción
Intervalo video HDMI (PowerLite S18+/W18+/X24+)	Automático Normal Expandido	<p>Configura el intervalo de video para coincidir con el ajuste del dispositivo conectado al puerto de entrada HDMI.</p> <p>Automático: detecta el intervalo de video automáticamente.</p> <p>Expandido: normalmente es para imágenes provenientes de una computadora; también puede seleccionar este ajuste si la imagen es demasiado oscura.</p> <p>Normal: normalmente es para imágenes provenientes de un dispositivo que no sea una computadora; también puede seleccionar este ajuste si las zonas negras de la imagen son muy brillantes.</p>
Señal de entrada	Automático RGB Componente	<p>Especifica el tipo de señal de las fuentes de entrada conectadas a los puertos de computadora.</p> <p>Automático: detecta señales automáticamente.</p> <p>RGB: corrige el color para las entradas de video de computadora/RGB.</p> <p>Componente: corrige el color para entradas de video componente (PowerLite S18+/W18+/X24+).</p>

Ajuste	Opciones	Descripción
Señal de Video (PowerLite S18+/W18+/X24+)	Automático Diversos estándares de video	Especifica el tipo de señal desde las fuentes de entrada conectadas a los puertos de video. Automático: detecta señales automáticamente.
Aspecto	Consulte la lista de relaciones de aspecto disponibles.	Configura la relación de aspecto (proporción de ancho a altura) para la fuente de entrada seleccionada.
Overscan (PowerLite S18+/W18+/X24+)	Automático Off 4% 8%	Cambia la relación de la imagen proyectada para hacer visibles los bordes en un porcentaje a elegir o de forma automática.
Procesar Imágenes	Fino Rápido	Ajusta la velocidad/calidad de procesamiento de imágenes. Rápido: mejora el seguimiento del lápiz cuando esté utilizando el módulo interactivo opcional. Fino: mejora la calidad de imagen.

Tema principal: [Configuración de los ajustes de menús](#)

Referencias relacionadas

[Relaciones de aspecto de imagen disponibles](#)

Ajustes de las características del proyector: Menú Ajustes

Con las opciones del menú Ajustes puede personalizar diversas características del proyector. Los ajustes disponibles dependen de la fuente de entrada actualmente seleccionada.



Ajuste	Opciones	Descripción
Keystone	H/V-Keystone Quick Corner	Ajusta horizontal y verticalmente la forma de la imagen para que aparezca rectangular. H/V-Keystone: le permite corregir manualmente los costados horizontal y vertical, o activa o desactiva la corrección automática o el control deslizante de corrección trapezoidal horizontal. Quick Corner: seleccione este ajuste para corregir la forma de la imagen y la alineación en pantalla.
Zoom (PowerLite S18+)	Varios niveles disponibles	Ajusta el tamaño de la imagen proyectada.

Ajuste	Opciones	Descripción
Bloqueo funcionam.	Bloqueo Total Bloqueo parcial Off	Controla el bloqueo de los botones del proyector para protegerlo. Bloqueo Total: bloquea todos los botones. Bloqueo parcial: bloquea todos los botones excepto el botón de encendido. Off: todos los botones están desbloqueados.
Forma del puntero	Tres formas disponibles	Cambia la forma del puntero generado por el control remoto.
Volumen	Varios niveles disponibles	Ajusta el volumen del sistema de altavoces del proyector.
Receptor Remoto	Frontal Posterior Frontl/Posterior Off	Limita la recepción de señales del control remoto mediante el receptor seleccionado; la opción Off desactiva todos los receptores.
Botón de usuario	Consumo eléctrico Información Progresivo Subtítulo Patrón de prueba Resolución	Asigna una opción de los menús al botón User del control remoto para acceso directo. (La opción Subtítulo no está disponible para el proyector PowerLite W15+).
Patrón de prueba	—	Muestra un patrón de prueba para ayudar en el enfoque y zoom de la imagen y en la corrección de la forma de la imagen (pulse el botón Esc para cancelar la visualización del patrón).

Tema principal: [Configuración de los ajustes de menús](#)

Tareas relacionadas

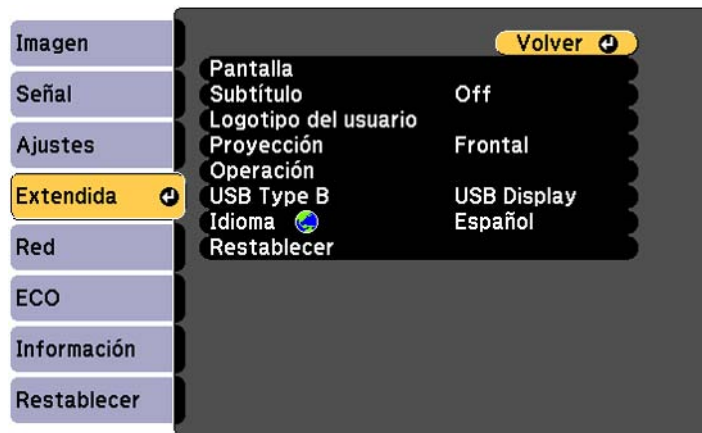
[Corrección de la forma de la imagen con el control deslizante de corrección trapezoidal horizontal](#)

[Corrección de la forma de la imagen con los botones de corrección trapezoidal](#)

[Corrección de la forma de la imagen con Quick Corner](#)

Ajustes de configuración del proyector: Menú Extendida

Con los ajustes del menú Extendida puede personalizar diversas funciones de configuración del proyector que controlan su funcionamiento.



Ajuste	Opciones	Descripción
Pantalla	Mensajes Visualizar fondo Pantalla de inicio Pausa A/V	Selecciona diversas opciones de pantalla. Mensajes: controla si los mensajes se muestran o no en pantalla. Visualizar fondo: selecciona el color de pantalla o el logotipo para mostrar cuando no se reciba ninguna señal. Pantalla de inicio: controla si una pantalla especial aparece cuando el proyector se inicia. Pausa A/V: selecciona el color de pantalla o el logotipo para mostrar cuando activa el ajuste Pausa A/V.
Subtítulo (PowerLite S18+/W18+/X24+)	Off CC1 CC2	Controla el uso de los subtítulos y selecciona el tipo de subtítulo (solamente se pueden ver los subtítulos para señales NTSC provenientes de los puertos S-Video o Video).
Logotipo del usuario	—	Crea una pantalla que el proyector muestra para identificarse y mejorar la seguridad.
Proyección	Frontal Frontal/Techo Posterior Posterior/Techo	Selecciona la forma en la que el proyector está colocado con respecto a la pantalla, de modo que la imagen esté orientada correctamente.
Operación	Direct Power On Modo alta altitud Buscar fte. al iniciar	Selecciona diversas opciones de funcionamiento. Direct Power On: enciende el proyector cuando lo conecta. Modo alta altitud: regula la temperatura de funcionamiento del proyector en altitudes superiores a 4921 pies (1500 m). Buscar fte. al iniciar: detecta automáticamente la señal de imagen de entrada cuando se enciende el proyector.

Ajuste	Opciones	Descripción
USB Type B	USB Display Link 21L	<p>Selecciona el uso del puerto USB tipo B del proyector.</p> <p>USB Display: seleccione este ajuste cuando conecte una computadora al puerto USB tipo B del proyector para mostrar imágenes.</p> <p>Link 21L: permite que una computadora remota con Windows opere el proyector por medio de una conexión USB usando la utilidad Link 21L.</p>
Idioma	Diversos idiomas disponibles	<p>Selecciona el idioma de los menús y los mensajes que aparecen en la pantalla del proyector (este ajuste no cambia cuando se aplica la opción Restablecer).</p>

Tema principal: [Configuración de los ajustes de menús](#)

Tareas relacionadas

[Conexión de una computadora para video y audio USB](#)

[Captura de una imagen de logotipo para mostrar](#)

Ajustes de red del proyector: Menú Red

Los ajustes en el menú Red le permiten ver información de red y configurar el proyector para monitorear y controlarlo a través de una red.



Ajuste	Opciones	Descripción
Info. red - LAN inalámbrica	Modo de conexión Nivel de antena Nombre proyector SSID DHCP Dirección IP Máscara de subred Dir. pta enlace Dirección MAC Código de región	Muestra el estado y los detalles de la red inalámbrica.
Configuración de la red	Accede a los menús de red adicionales.	Configura los ajustes de su red.

Tema principal: [Configuración de los ajustes de menús](#)

Tareas relacionadas

[Selección manual de los ajustes de red inalámbrica](#)

Ajustes de configuración del proyector: Menú ECO

Los ajustes del menú ECO le permiten personalizar las funciones del proyector para ahorrar energía. Cuando selecciona un ajuste de ahorro de energía, aparece un icono de hoja a un lado del elemento del menú.



Ajuste	Opciones	Descripción
Consumo eléctrico	Normal ECO	Selecciona el modo de luminosidad de la lámpara del proyector. Normal: configura la luminosidad máxima de la lámpara. ECO: reduce la luminosidad de la lámpara y el ruido del ventilador, ahorra energía y extiende la vida útil de la lámpara.

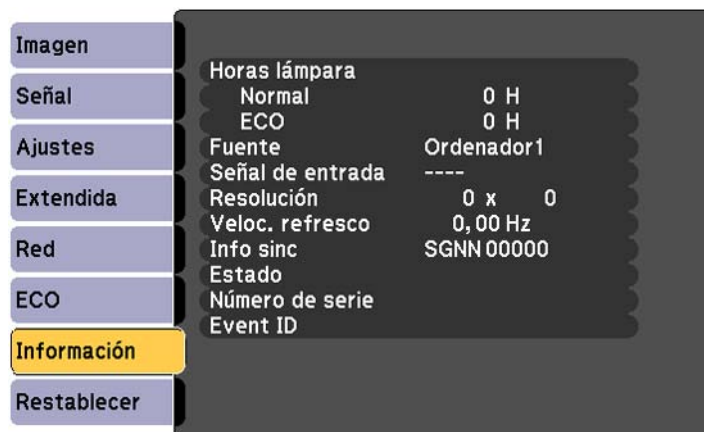
Ajuste	Opciones	Descripción
Optimizador de luz	On Off	Cuando el ajuste Consumo eléctrico está configurado en Normal , la luminosidad de la lámpara se ajusta según la imagen proyectada; puede configurar esta opción para cada modo de color.
Modo reposo	On Off	Automáticamente pone el proyector en modo de espera después de un intervalo de inactividad.
Tiempo Modo reposo	1 a 30 minutos	Configura el intervalo para el Modo reposo.
Tempor tapa objetivo	On Off	Automáticamente apaga el proyector después de 30 minutos si la tapa de la lente está cerrada.
Temp. silencio A/V	On Off	Automáticamente apaga el proyector después de 30 minutos si el ajuste Pausa A/V está activado.
Modo en espera	Comunic. activ. Comunic. desact.	Active este ajuste para permitir que se realicen las siguientes operaciones cuando el proyector esté en modo de espera: <ul style="list-style-type: none"> • Monitorear y controlar el proyector a través de una red • Reproducir audio y video por medio de un dispositivo externo (el ajuste Salida de A/V debe estar configurado en Siempre)

Ajuste	Opciones	Descripción
Visualización ECO	On Off	Muestra un icono de hoja en la esquina inferior izquierda de la pantalla proyectada para indicar el estado de ahorro de energía cuando la luminosidad de la lámpara cambia.

Tema principal: [Configuración de los ajustes de menús](#)

Pantalla de información del proyector: Menú Información

Puede mostrar información acerca del proyector y de las fuentes de entrada mediante el menú Información. Sin embargo, no puede cambiar ningún ajuste del menú.



Nota: Los ajustes disponibles dependen de la fuente de entrada actual. El temporizador de uso de la lámpara no registra horas hasta que haya usado la lámpara por lo menos 10 horas.

Elemento del menú Información	Descripción
Horas lámpara	Muestra el número de horas (H) que se ha usado la lámpara en los modos de Consumo eléctrico Normal y ECO ; si la información aparece en amarillo, compre una lámpara de repuesto Epson genuina lo antes posible.
Fuente	Muestra el nombre del puerto al cual está conectada la fuente de entrada actual.
Señal de entrada	Muestra el ajuste de la señal de entrada de la fuente de entrada actual.
Resolución	Muestra la resolución de la fuente de entrada actual.
Señal de Video (PowerLite S18+/W18+/X24+)	Muestra el formato de la señal de video de la fuente de entrada actual.
Veloc. refresco	Muestra la frecuencia de actualización de la fuente de entrada actual.
Info sinc	Muestra información que un técnico de servicio puede necesitar.
Estado	Muestra información acerca de problemas del proyector que un técnico de servicio puede necesitar.
Número de serie	Muestra el número de serie del proyector.
Event ID	Muestra el número de Event ID correspondiente a un problema específico del proyector; consulte la lista de los códigos de Event ID.

[Lista de los códigos de Event ID](#)

Tema principal: [Configuración de los ajustes de menús](#)

Referencias relacionadas

[Equipo adicional y piezas de repuesto](#)

[Especificaciones de la lámpara del proyector](#)

Lista de los códigos de Event ID

Si la opción **Event ID** en el menú Información muestra un número de código, consulte esta lista de códigos para encontrar la solución al problema asociado con el código.

Código de Event ID	Causa y solución
0432	No se ha podido iniciar el programa EasyMP Network Projection. Apague el proyector y vuelva a encenderlo.
0435	
0434	La comunicación de la red no es estable. Revise el estado de comunicación de la red, espere unos momentos e intente conectarse a la red otra vez.
0481	
0482	
0485	
0433	No se pueden mostrar las imágenes transferidas. Reinicie el programa EasyMP Network Projection.
0484	Se ha desconectado la comunicación con la computadora. Reinicie el programa EasyMP Network Projection.
0483	El programa EasyMP Network Projection se cerró de forma imprevista. Revise el estado de comunicación de la red, luego apague el proyector y vuelva a encenderlo.
04FE	
0479	Se ha producido un error en el sistema del proyector. Apague el proyector y vuelva a encenderlo.
04FF	
0891	No se puede encontrar un punto de acceso con el mismo SSID. Configure su computadora, punto de acceso y proyector al mismo SSID.
0892	El tipo de autenticación WPA/WPA2 no coincide. Compruebe que los ajustes de seguridad de la red inalámbrica sean correctos.
0893	El tipo de cifrado WEP/TKIP/AES no coincide. Compruebe que los ajustes de seguridad de la red inalámbrica sean correctos.
0894	Se ha desconectado la comunicación con un punto de acceso no autorizado. Póngase en contacto con su administrador de red.
0898	No se ha podido adquirir la dirección DHCP. Compruebe que el servidor DHCP esté funcionando correctamente. Si no está utilizando DHCP, desactive el ajuste DHCP en los menús Red.
0899	Se ha producido un error de comunicación. Reinicie el programa EasyMP Network Projection y el proyector. Si esto no resuelve el problema, comuníquese con Epson para obtener ayuda.

Tema principal: [Pantalla de información del proyector: Menú Información](#)

Opciones de restablecimiento del proyector: Menú Restablecer

Puede restablecer gran parte de los ajustes del proyector a sus valores predeterminados con la opción **Restablecer todo** en el menú Restablecer.

También puede reiniciar el temporizador de uso de la lámpara del proyector cuando reemplace la lámpara con la opción **Restablece horas lámp.**



No puede restablecer los siguientes ajustes con la opción **Restablecer todo**:

- Señal de entrada
- Logotipo del usuario
- Idioma
- Elementos del menú Red
- Horas lámpara
- Contraseña
- Zoom (PowerLite S18+)

Tema principal: [Configuración de los ajustes de menús](#)

Mantenimiento y transporte del proyector

Siga las instrucciones de las siguientes secciones para darle mantenimiento al proyector y transportarlo de un lugar a otro.

[Mantenimiento del proyector](#)

[Transporte del proyector](#)

Mantenimiento del proyector

Su proyector requiere poco mantenimiento para funcionar en óptimas condiciones.

Es posible que tenga que limpiar la lente periódicamente, y limpiar el filtro y las salidas de aire para evitar que el proyector se sobrecaliente porque la ventilación ha sido bloqueada.

Las únicas piezas que debe reemplazar son la lámpara, el filtro de aire y las pilas del control remoto. Si necesita reemplazar alguna otra pieza, comuníquese con Epson o con un técnico autorizado por Epson.

Advertencia: Antes de limpiar cualquier pieza del proyector, apáguelo y desconecte el cable de alimentación. Nunca abra ninguna tapa del proyector a menos que así se especifique en este manual. El voltaje eléctrico dentro del proyector es peligroso y puede causar graves lesiones.

Advertencia: No intente reparar este producto usted mismo, con excepción de lo descrito específicamente en este manual. Contrate técnicos cualificados para llevar a cabo todas las reparaciones necesarias.

[Limpieza de la lente](#)

[Limpieza del exterior del proyector](#)

[Mantenimiento del filtro y de las salidas de aire](#)

[Mantenimiento de la lámpara del proyector](#)

[Reemplazo de las pilas del control remoto](#)

Tema principal: [Mantenimiento y transporte del proyector](#)

Referencias relacionadas

[Dónde obtener ayuda](#)

Limpieza de la lente

Limpie periódicamente la lente del proyector o cada vez que observe polvo o manchas en su superficie.

- Para quitar polvo o manchas, limpie la lente suavemente con papel para limpiar lentes.

- Para quitar manchas persistentes, humedezca un paño suave que no deje pelusas con limpiador para lentes y frote la lente con cuidado. No rocíe ningún líquido directamente sobre la lente.

Advertencia: No utilice un limpiador para lentes que contenga gas inflamable. El alto calor generado por la lámpara del proyector puede causar un incendio.

Precaución: No utilice limpiador de vidrios o cualquier material abrasivo para limpiar la lente y no la sujete a ningún impacto ya que la podría dañar. No utilice aire comprimido en lata ya que los gases pueden dejar residuos. No toque la lente con las manos descubiertas para evitar dejar huellas en la superficie de la lente o dañarla.

Tema principal: [Mantenimiento del proyector](#)

Limpeza del exterior del proyector

Antes de limpiar el exterior del proyector, apáguelo y desconecte el cable de alimentación.

- Para quitar polvo o suciedad, use un paño suave y seco que no deje pelusas.
- Para quitar suciedad persistente, humedezca un paño con agua y con un poco de jabón suave. No rocíe líquido directamente sobre el proyector.

Precaución: No utilice cera, alcohol, benceno, diluyente de pintura u otros productos químicos para limpiar el exterior del proyector. Estos productos pueden dañarlo. No utilice aire comprimido en lata ya que los gases pueden dejar residuos inflamables.

Tema principal: [Mantenimiento del proyector](#)

Mantenimiento del filtro y de las salidas de aire

El mantenimiento regular del filtro es importante para mantener el proyector en buen estado. Este proyector Epson fue diseñado con un filtro de aire de fácil acceso que se puede reemplazar por el usuario con el fin de proteger el producto y hacer sencilla la tarea de darle mantenimiento regular. La frecuencia de mantenimiento del filtro de aire puede variar según el entorno.

Si no se realiza un mantenimiento regular del producto, este proyector Epson le notificará que la temperatura interna ha alcanzado un nivel alto. No espere a recibir este aviso para darle mantenimiento al filtro de aire del proyector ya que la exposición a altas temperaturas por un periodo prolongado puede reducir la vida útil del proyector o de la lámpara.

Daños causados por la falta de mantenimiento al proyector o al filtro de aire pueden no estar cubiertos por la garantía limitada del proyector o de la lámpara.

[Limpieza del filtro y de las salidas de aire](#)

[Reemplazo del filtro de aire](#)

Tema principal: [Mantenimiento del proyector](#)

Referencias relacionadas

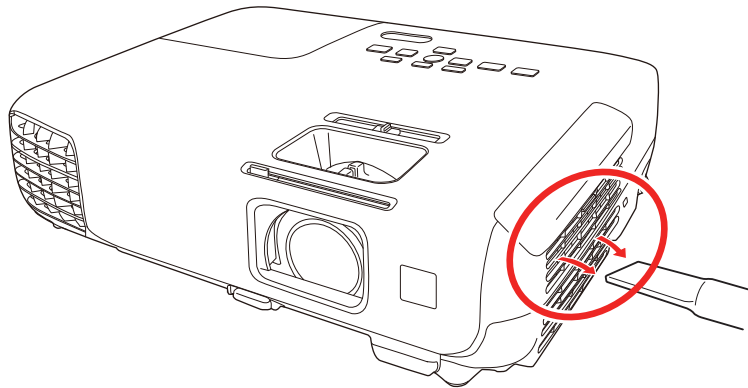
[Estado de los indicadores del proyector](#)

Limpieza del filtro y de las salidas de aire

Limpie el filtro o las salidas de aire cuando estén cubiertos de polvo o cuando aparezca un mensaje indicándole que lo haga.

Nota: Su producto puede tener una apariencia diferente de las ilustraciones incluidas en este manual, pero las instrucciones son las mismas.

1. Apague el proyector y desconecte el cable de alimentación.
2. Quite cuidadosamente el polvo con una pequeña aspiradora diseñada para computadoras o con un cepillo suave (como un pincel).



Nota: Puede retirar el filtro de aire, de modo que pueda limpiarlo de ambos lados. No enjuague el filtro de aire con agua o use detergente o disolvente para limpiarlo.

Precaución: No utilice aire comprimido en lata. Los gases pueden dejar residuos inflamables o introducir polvo o suciedad en los componentes ópticos del proyector o en otras áreas sensibles.

3. Si es difícil quitar el polvo o si el filtro de aire está dañado, reemplácelo.

Tema principal: [Mantenimiento del filtro y de las salidas de aire](#)

Tareas relacionadas

[Reemplazo del filtro de aire](#)

Reemplazo del filtro de aire

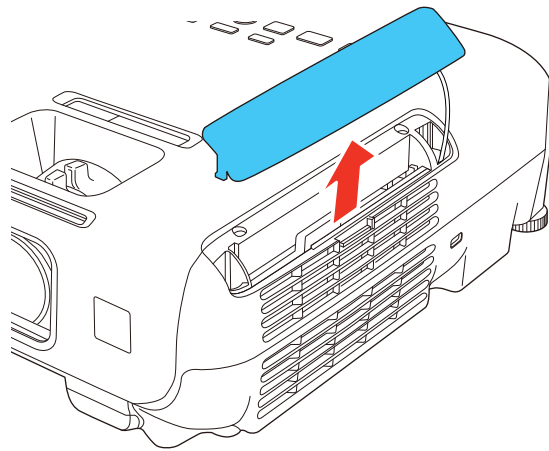
Necesita reemplazar el filtro de aire en las siguientes situaciones:

- Después de limpiar el filtro de aire, aparece un mensaje indicándole que debe limpiar el filtro o reemplazarlo.
- El filtro de aire está roto o dañado.

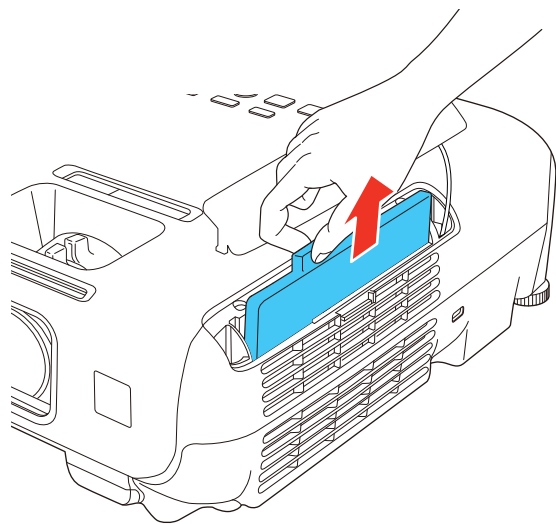
Puede reemplazar el filtro de aire mientras el proyector está instalado en el techo o colocado sobre una mesa.

Nota: Su producto puede tener una apariencia diferente de las ilustraciones incluidas en este manual, pero las instrucciones son las mismas.

1. Apague el proyector y desconecte el cable de alimentación.
2. Abra la tapa del filtro de aire con cuidado.

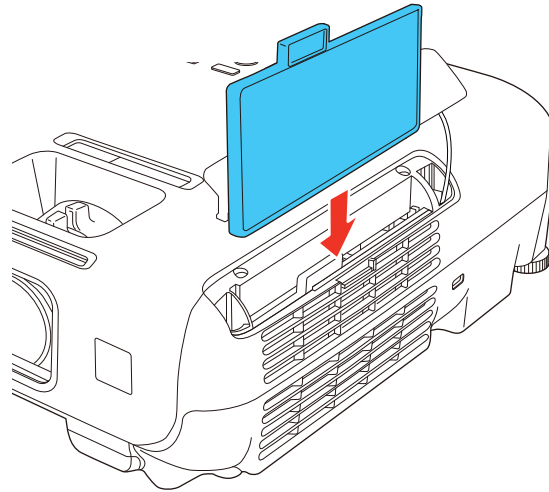


3. Retire el filtro de aire del proyector.



Nota: Los filtros de aire contienen resina ABS y espuma de poliuretano. Deseche los filtros usados de acuerdo con la normativa local.

4. Coloque el filtro de aire nuevo como se muestra en la imagen y empújelo suavemente hasta que encaje en su lugar.



5. Cierre la tapa del filtro de aire.

Tema principal: [Mantenimiento del filtro y de las salidas de aire](#)

Mantenimiento de la lámpara del proyector

El proyector lleva un registro del número de horas de uso de la lámpara y muestra esta información en el sistema de menús del proyector.

Reemplace la lámpara lo antes posible cuando ocurra lo siguiente:

- Se oscurece o se empieza a deteriorar la imagen proyectada.
- Aparece un mensaje al encender el proyector indicándole que reemplace la lámpara.
- El indicador de la lámpara parpadea de color naranja y el indicador de encendido parpadea de color azul.

[Reemplazo de la lámpara](#)

[Reinicio del temporizador de la lámpara](#)

Tema principal: [Mantenimiento del proyector](#)

Referencias relacionadas

[Equipo adicional y piezas de repuesto](#)

[Pantalla de información del proyector: Menú Información](#)

[Especificaciones de la lámpara del proyector](#)

Reemplazo de la lámpara

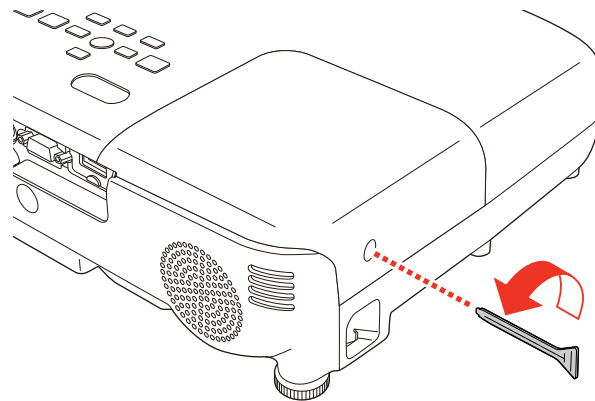
Antes de reemplazar la lámpara, deje que el proyector se enfríe por lo menos una hora para que la lámpara no esté caliente.

Advertencia: Para evitar lesiones, deje que se enfríe la lámpara por completo antes de reemplazarla.

Puede reemplazar la lámpara mientras el proyector está instalado en el techo, si es necesario.

Nota: Su producto puede tener una apariencia diferente de las ilustraciones incluidas en este manual, pero las instrucciones son las mismas.

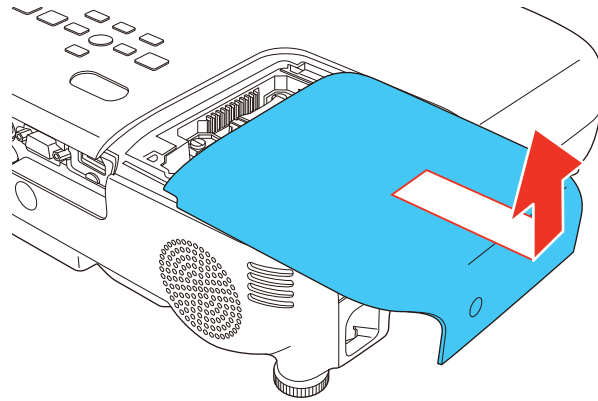
1. Apague el proyector y desconecte el cable de alimentación.
2. Deje que la lámpara del proyector se enfríe durante por lo menos una hora.
3. Use el destornillador que se incluye con la lámpara de repuesto para aflojar el tornillo que fija la tapa de la lámpara.



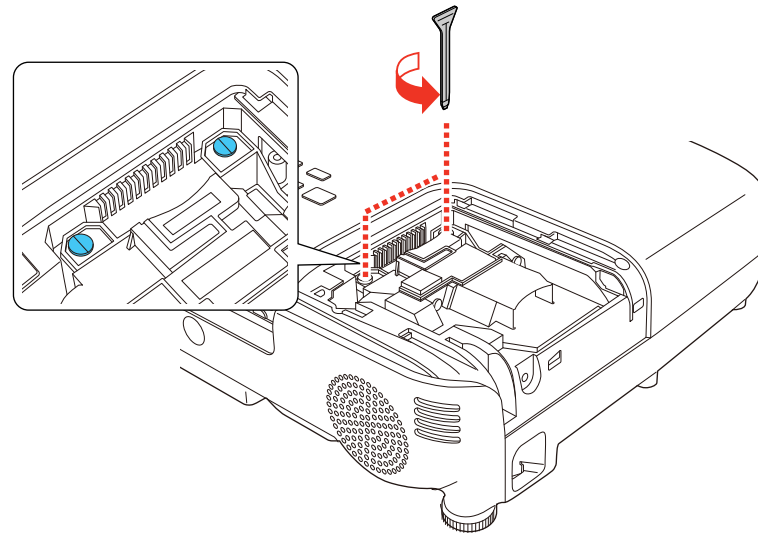
Advertencia: Si la lámpara se rompe, pueden quedar fragmentos de vidrio dentro de la cámara de la lámpara. Asegúrese de extraer cuidadosamente todos los trozos de vidrio para evitar lesiones. Si

el proyector está instalado en el techo, párese a un lado de la tapa de la lámpara, no debajo de ella; los fragmentos de vidrio le podrían caer en los ojos o la boca al abrir la tapa de la lámpara.

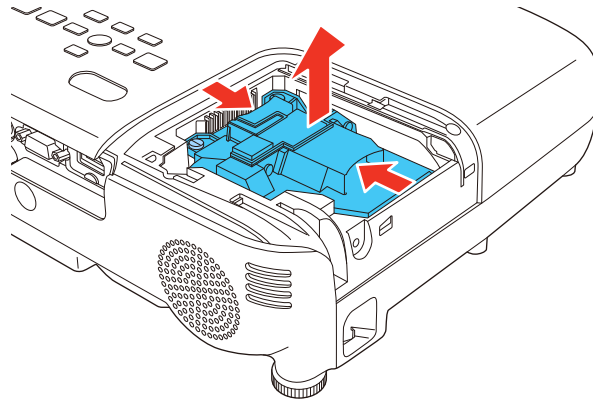
4. Deslice la tapa de la lámpara del proyector y retírela.




5. Afloje los tornillos que fijan la lámpara al proyector. Los tornillos no se podrán extraer por completo.

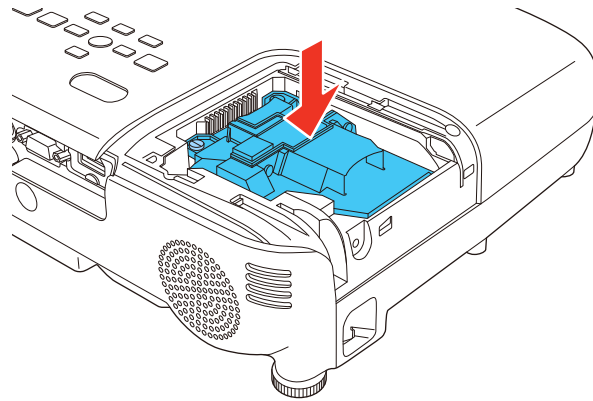


6. Sujete la sección elevada de la lámpara y saque la lámpara del proyector con cuidado.



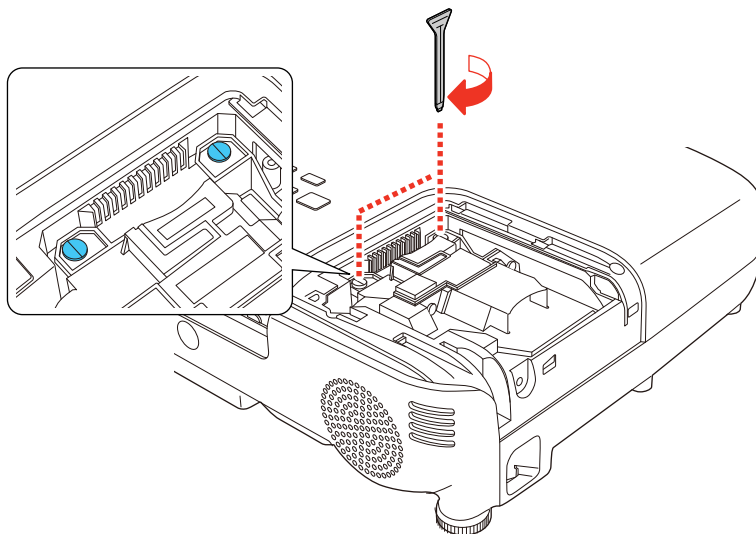
Nota:  Este producto incluye una lámpara o lámparas que contiene(n) mercurio. Consulte la normativa nacional y local en materia de eliminación o reciclaje. No la tire a la basura.

7. Introduzca la lámpara nueva en el proyector con cuidado. Si no encaja fácilmente, compruebe que esté en la posición correcta.



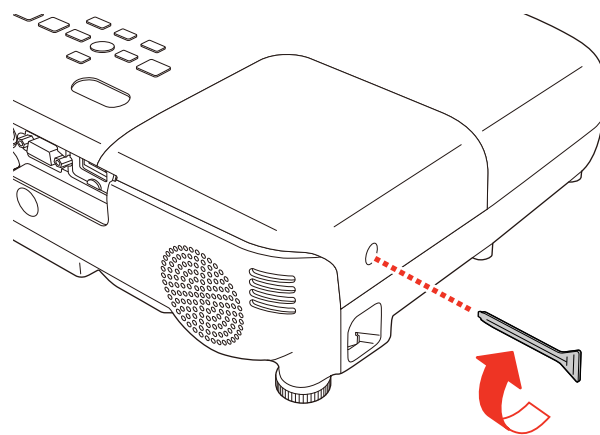
Precaución: No toque el vidrio de la lámpara para evitar una falla prematura de ésta.

8. Presione la lámpara firmemente y apriete los tornillos para fijarla en su lugar.



Precaución: No apriete los tornillos demasiado.

9. Vuelva a colocar la tapa de la lámpara y apriete el tornillo para fijarla en su lugar.



Nota: Asegúrese de que la tapa de la lámpara esté bien instalada o la lámpara no se encenderá.

Reinicie el temporizador de la lámpara a cero para llevar un registro de uso de la lámpara nueva.

Tema principal: [Mantenimiento de la lámpara del proyector](#)

Tareas relacionadas

[Reinicio del temporizador de la lámpara](#)

Reinicio del temporizador de la lámpara

Debe reiniciar el temporizador de la lámpara después de reemplazarla para eliminar el mensaje de reemplazo y llevar un registro del uso correcto.

Nota: No reinicie el temporizador de la lámpara si no la ha reemplazado para evitar registrar información imprecisa de uso.

1. Encienda el proyector.
2. Pulse el botón **Menu**.
3. Seleccione el menú **Restablecer** y pulse el botón **Enter**.



4. Seleccione **Restablece horas lámp.** y pulse el botón **Enter**.
Verá un mensaje preguntándole si desea restablecer las horas de la lámpara.
5. Seleccione **Sí** y pulse el botón **Enter**.

6. Pulse el botón **Menu** o **Esc** para salir del sistema de menús.

Tema principal: [Mantenimiento de la lámpara del proyector](#)

Tareas relacionadas

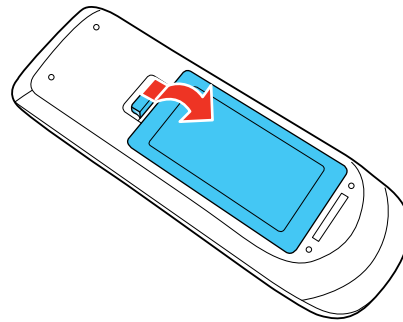
[Reemplazo de la lámpara](#)

Reemplazo de las pilas del control remoto

El control remoto usa dos pilas AA alcalinas o de manganeso. Reemplace las pilas en cuanto dejen de funcionar.

Precaución: Utilice solo el tipo de pilas especificadas en este manual. No instale pilas de diferentes tipos, y no mezcle pilas nuevas y viejas.

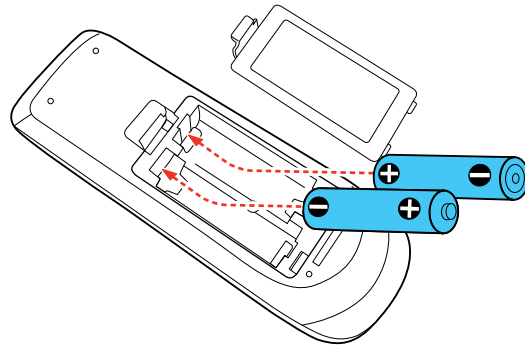
1. Abra la tapa del compartimiento de las pilas, tal como se muestra en la imagen.



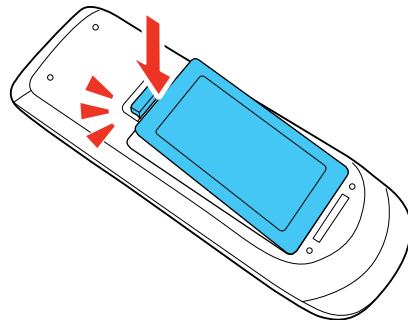
2. Retire las pilas usadas.

Advertencia: Si las pilas gotean, limpie el líquido con un paño suave y no toque el líquido con las manos. Si el líquido toca sus manos, lávelas de inmediato para evitar lesiones.

3. Coloque las pilas con los polos + y – tal como se muestra en la imagen.



4. Cierre la tapa del compartimento de las pilas y presiónela hasta que encaje en su lugar.



Advertencia: Deseche las pilas usadas de acuerdo con la normativa local. No exponga las pilas al calor o al fuego. Mantenga las pilas fuera del alcance de los niños; implican riesgos de asfixia y son muy peligrosas si se ingieren.

Tema principal: [Mantenimiento del proyector](#)

Referencias relacionadas

[Operación del control remoto](#)

Transporte del proyector

El proyector contiene piezas de precisión, algunas de las cuales son de vidrio. Siga estas directrices para transportar o expedir el proyector de manera segura:

- Cierre la tapa de la lente para protegerla.
- Retire los equipos conectados al proyector.
- Use un maletín de transporte para cargar el proyector a mano.
- Cuando transporte el proyector por una distancia larga o como equipaje facturado, colóquelo en un maletín de transporte. Luego empaque el maletín en una caja firme con material acolchonado de protección alrededor y marque la caja como “Frágil”.
- Cuando envíe el proyector a un lugar de reparación, utilice los materiales de embalaje originales, si es posible, o utilice materiales equivalentes con material acolchonado de protección alrededor del proyector. Marque la caja como “Frágil”.

Nota: Epson no será responsable de ningún daño que se produzca durante el transporte.

Tema principal: [Mantenimiento y transporte del proyector](#)

Solución de problemas

Revise las soluciones de las siguientes secciones si tiene problemas con el proyector.

[Consejos para resolver problemas de proyección](#)

[Estado de los indicadores del proyector](#)

[Uso del sistema de ayuda del proyector](#)

[Solución de problemas de imagen o sonido](#)

[Solución de problemas de funcionamiento del proyector o del control remoto](#)

[Solución de problemas de red](#)

[Dónde obtener ayuda](#)

Consejos para resolver problemas de proyección

Si el proyector no funciona correctamente, apáguelo y desconéctelo. Luego, conecte y encienda el proyector nuevamente.

Si esto no resuelve el problema, revise lo siguiente:

- Los indicadores del proyector ya que pueden indicar cuál es el problema.
- El sistema de ayuda del proyector ya que puede mostrar información acerca de los problemas comunes si el proyector está en funcionamiento.
- Las soluciones ofrecidas en este manual ya que pueden ayudarle a resolver varios problemas.

Si ninguna de estas soluciones ayuda, comuníquese con Epson para obtener soporte técnico.

Tema principal: [Solución de problemas](#)

Referencias relacionadas

[Estado de los indicadores del proyector](#)

[Dónde obtener ayuda](#)

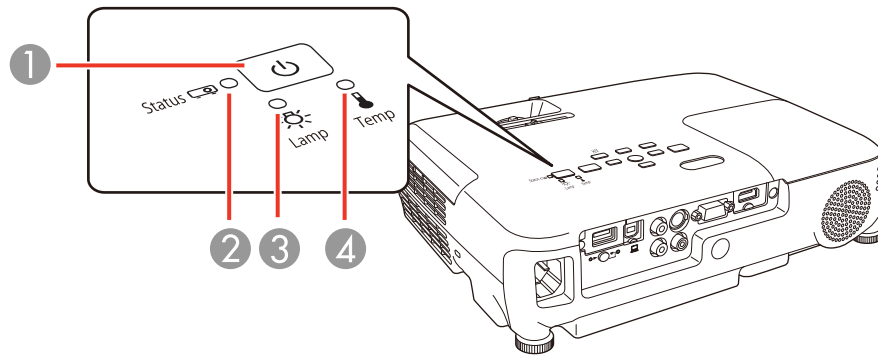
Tareas relacionadas

[Uso del sistema de ayuda del proyector](#)

Estado de los indicadores del proyector

Los indicadores luminosos del proyector indican el estado de éste y le avisan cuando ocurre un problema. Revise el estado y el color de los indicadores luminosos y busque una solución en esta tabla.

Nota: Su producto puede tener una apariencia diferente de las ilustraciones incluidas en este manual, pero las instrucciones son las mismas.



- 1 Indicador de encendido
- 2 Indicador Status (estado)
- 3 Indicador Lamp (lámpara)
- 4 Indicador Temp (temperatura)

Indicador de encendido	Indicador Status	Indicador Lamp	Indicador Temp	Estado y solución
Azul	Azul	Apagado	Apagado	Funcionamiento normal
Azul	Parpadeo azul	Apagado	Apagado	El proyector se está calentando o enfriando.
Azul	Apagado	Apagado	Apagado	El proyector está en modo de espera o de reposo.

Indicador de encendido	Indicador Status	Indicador Lamp	Indicador Temp	Estado y solución
Parpadeo azul	El estado del indicador varía	El estado del indicador varía	Parpadeo naranja	<p>El proyector está demasiado caliente.</p> <ul style="list-style-type: none"> • Asegúrese de que el filtro de aire y las salidas de aire no estén tapados con polvo u obstruidos por objetos cercanos. • Limpie o reemplace el filtro de aire. • Asegúrese de que la temperatura ambiental no sea demasiado alta.
Apagado	Parpadeo azul	Apagado	Naranja	<p>El proyector se sobrecalentó y se apagó. Déjelo apagado para que se enfríe. Después de que se apaguen los indicadores Temp y Status y el indicador de encendido se ponga de color azul (después de unos cinco minutos), pruebe las siguientes sugerencias:</p> <ul style="list-style-type: none"> • Asegúrese de que el filtro de aire y las salidas de aire no estén tapados con polvo u obstruidos por objetos cercanos. • Limpie o reemplace el filtro de aire. • Si utiliza el proyector a una altitud elevada, active el ajuste Modo alta altitud. • Si el problema continúa, desconecte el proyector y comuníquese con Epson para obtener ayuda.

Indicador de encendido	Indicador Status	Indicador Lamp	Indicador Temp	Estado y solución
Apagado	Parpadeo azul	Naranja	Apagado	<p>La lámpara tiene un problema.</p> <ul style="list-style-type: none"> • Compruebe si la lámpara está quemada, rota o ha sido instalada incorrectamente. Vuelva a instalar o reemplace la lámpara, si es necesario. • Limpie o reemplace el filtro de aire. • Si utiliza el proyector a una altitud elevada, active el ajuste Modo alta altitud. • Si el problema continúa, desconecte el proyector y comuníquese con Epson para obtener ayuda.
Parpadeo azul	El estado del indicador varía	Parpadeo naranja	El estado del indicador varía	Reemplace la lámpara pronto para prevenir que se produzcan daños. No siga usando el proyector.
Apagado	Parpadeo azul	Apagado	Parpadeo naranja	Un ventilador o un sensor tiene un problema. Apague el proyector, desconéctelo y comuníquese con Epson para obtener ayuda.
Apagado	Parpadeo azul	Parpadeo naranja	Apagado	Se produjo un error interno del proyector. Apague el proyector, desconéctelo y comuníquese con Epson para obtener ayuda.
Apagado	Parpadeo azul	Parpadeo naranja	Parpadeo naranja	Error de iris automático. Apague el proyector, desconéctelo y comuníquese con Epson para obtener ayuda.
Apagado	Parpadeo azul	Naranja	Naranja	Error de alimentación. Apague el proyector, desconéctelo y comuníquese con Epson para obtener ayuda.

Nota: Si los indicadores luminosos muestran un patrón que no aparece en esta tabla, desconecte el proyector y comuníquese con Epson para obtener ayuda.

Tema principal: [Solución de problemas](#)

Referencias relacionadas

[Ajustes de configuración del proyector: Menú Extendida](#)

[Dónde obtener ayuda](#)

[Especificaciones ambientales del proyector](#)

Tareas relacionadas

[Limpieza del filtro y de las salidas de aire](#)

[Reemplazo del filtro de aire](#)

[Reemplazo de la lámpara](#)

Uso del sistema de ayuda del proyector

Puede mostrar información para ayudarle a resolver problemas comunes con el sistema de ayuda del proyector.

1. Encienda el proyector.
2. Pulse el botón **Help** del proyector o del control remoto.
Verá el menú Ayuda.
3. Use los botones de flecha hacia arriba y hacia abajo para resaltar el problema que desee resolver.
4. Pulse el botón **Enter** para ver las soluciones.
5. Cuando termine, realice una de las siguientes acciones:
 - Para seleccionar otro problema que desee resolver, pulse el botón **Esc**.
 - Para salir del sistema de ayuda, pulse el botón **Help**.

Tema principal: [Solución de problemas](#)

Solución de problemas de imagen o sonido

Revise las soluciones de las siguientes secciones si tiene problemas con las imágenes o el sonido proyectados.

[Soluciones para cuando no aparecen imágenes](#)

[Soluciones para cuando la imagen es incorrecta con la función USB Display](#)

[Soluciones para cuando aparece el mensaje "Sin Señal"](#)

[Soluciones para cuando aparece el mensaje "No Soportado"](#)
[Soluciones para cuando solo aparece parte de la imagen](#)
[Soluciones para cuando la imagen no es rectangular](#)
[Soluciones para cuando la imagen contiene ruido o estática](#)
[Soluciones para cuando la imagen está borrosa](#)
[Soluciones para cuando el brillo o los colores de la imagen son incorrectos](#)
[Soluciones a problemas de sonido](#)

Tema principal: [Solución de problemas](#)

Soluciones para cuando no aparecen imágenes

Si no aparecen imágenes, pruebe las siguientes soluciones:

- Asegúrese de que la tapa de la lente esté completamente abierta o retirada.
- Pulse el botón **A/V Mute** del control remoto para ver si la imagen se apagó temporalmente.
- Asegúrese de que todos los cables necesarios estén bien conectados y que el proyector y las fuentes de video conectadas a él estén encendidos.
- Pulse el botón de encendido del proyector para activarlo y sacarlo del modo de espera o de reposo. También revise si la computadora conectada está en modo de reposo o muestra un protector de pantalla en blanco.
- Revise los ajustes del menú Señal para confirmar que son correctos para la fuente de video actual.
- Configure el ajuste **Brillo** o seleccione el ajuste de Consumo eléctrico **Normal**.
- Revise el ajuste **Pantalla** para asegurarse de que **Mensajes** esté configurado en **On**.
- Si el proyector no responde cuando pulsa los botones del panel de control, es posible que éstos estén bloqueados. Si es el caso, desbloquéelos.
- Si el proyector no responde cuando pulsa los botones del control remoto, asegúrese de que los receptores del control remoto estén activados.
- Para imágenes proyectadas con Windows Media Center, reduzca el tamaño de la pantalla si está utilizando el modo de pantalla completa.
- Para las imágenes proyectadas de las aplicaciones que utilizan DirectX de Windows, desactive las funciones de DirectX.

Tema principal: [Solución de problemas de imagen o sonido](#)

Conceptos relacionados

[Conexiones del proyector](#)

Referencias relacionadas

[Ajustes de calidad de la imagen: Menú Imagen](#)

[Ajustes de la señal de entrada: Menú Señal](#)

[Ajustes de las características del proyector: Menú Ajustes](#)

[Ajustes de configuración del proyector: Menú Extendida](#)

[Ajustes de configuración del proyector: Menú ECO](#)

Tareas relacionadas

[Apertura de la tapa de la lente](#)

[Desbloqueo de los botones del proyector](#)

Soluciones para cuando la imagen es incorrecta con la función USB Display

Si no aparece una imagen o si la imagen aparece incorrectamente con la función USB Display, pruebe las siguientes soluciones:

- Pulse el botón **USB** del control remoto.
- Asegure que el software USB Display esté instalado correctamente. Si es necesario, instálelo manualmente.
- Compruebe que el ajuste **USB Type B** en el menú Extendida esté configurado en **USB Display**, si está disponible.
- Con OS X, seleccione el icono **USB Display** en el Dock o en la carpeta **Aplicaciones**.
- Para imágenes proyectadas con Windows Media Center, reduzca el tamaño de la pantalla si está utilizando el modo de pantalla completa.
- Para las imágenes proyectadas de las aplicaciones que utilizan DirectX de Windows, desactive las funciones de DirectX.
- Si el cursor del mouse parpadea, seleccione **Mueva el puntero del ratón de forma suave** en el programa Ajustes de Epson USB Display en su computadora (esta función no está disponible en Windows 2000).
- Desactive el ajuste **Transferir ventana por capas** en el programa Ajustes de Epson USB Display en su computadora.

Tema principal: [Solución de problemas de imagen o sonido](#)

Referencias relacionadas

[Ajustes de configuración del proyector: Menú Extendida](#)

Soluciones para cuando aparece el mensaje "Sin Señal"

Si aparece el mensaje "Sin Señal", pruebe las siguientes soluciones:

- Pulse el botón **Source Search** o **Search** y espere unos segundos hasta que aparezca una imagen.
- Active la computadora o fuente de video conectada y, si es necesario, pulse el botón de reproducción para comenzar la presentación.
- Revise la conexión del proyector a las fuentes de video.
- Si proyecta desde una computadora portátil, asegúrese de que esté configurada para funcionar con un monitor externo.
- Si es necesario, apague el proyector y la computadora o la fuente de video conectada y vuelva a encenderlos de nuevo.

[Visualización desde una computadora portátil con Windows](#)

[Visualización desde una computadora portátil Mac](#)

Tema principal: [Solución de problemas de imagen o sonido](#)

Conceptos relacionados

[Conexiones del proyector](#)

Visualización desde una computadora portátil con Windows

Si ve el mensaje "Sin Señal" cuando proyecta desde una computadora portátil con Windows, necesita configurar la computadora para usar un monitor externo.

1. Mantenga presionada la tecla **Fn** de la computadora portátil y pulse la tecla con un icono de monitor o identificado como **CRT/LCD**. (Consulte el manual de su computadora portátil para obtener detalles). Espere unos segundos hasta que aparezca una imagen.
2. Para mostrar imágenes en el monitor de la computadora portátil y en el proyector al mismo tiempo, pulse las mismas teclas nuevamente.
3. Si la computadora y el proyector no muestran la misma imagen, revise la utilidad **Pantalla** de Windows para asegurarse de que el puerto de monitor externo esté habilitado y que el modo de escritorio extendido esté deshabilitado. (Consulte el manual de su computadora o de Windows para obtener instrucciones).
4. Si es necesario, revise los ajustes de su tarjeta de video y configure la opción de pantallas múltiples en **Espejo** o en **Duplicar**.

Tema principal: [Soluciones para cuando aparece el mensaje "Sin Señal"](#)

Visualización desde una computadora portátil Mac

Si ve el mensaje “Sin Señal” cuando proyecta desde una computadora portátil Mac, necesita configurar la computadora portátil para pantallas duplicadas. (Consulte el manual de su computadora portátil para obtener más información).

1. Abra la utilidad **Preferencias del Sistema** y seleccione **Pantallas**.
2. Haga clic en la pestaña **Alineación**.
3. Seleccione la casilla de verificación **Pantallas duplicadas**.

Tema principal: [Soluciones para cuando aparece el mensaje "Sin Señal"](#)

Soluciones para cuando aparece el mensaje "No Soportado"

Si aparece el mensaje “No Soportado”, pruebe las siguientes soluciones:

- Asegúrese de que haya seleccionado la entrada de señal correcta en el menú Señal.
- Asegúrese de que la resolución de pantalla de la computadora no supere el límite de resolución y frecuencia del proyector. Si es necesario, seleccione una resolución de pantalla diferente para la computadora. (Consulte el manual de su computadora para obtener detalles).

Tema principal: [Solución de problemas de imagen o sonido](#)

Referencias relacionadas

[Ajustes de la señal de entrada: Menú Señal](#)

[Formatos de pantalla de video compatibles](#)

Soluciones para cuando solo aparece parte de la imagen

Si solo aparece una parte de la imagen de computadora, pruebe las siguientes soluciones:

- Pulse el botón **Auto** del control remoto para optimizar la señal de la imagen.
- Ajuste la posición de la imagen con el ajuste del menú **Posición**.
- Pulse el botón **Aspect** del control remoto para seleccionar una relación de aspecto diferente.
- Si amplió o redujo el tamaño de la imagen con los botones **E-Zoom**, pulse el botón **Esc** hasta que el proyector vuelva a una pantalla completa.
- Revise los ajustes de pantalla de la computadora para desactivar la opción de pantalla doble y configure la resolución dentro de los límites del proyector. (Consulte el manual de su computadora para obtener detalles).

- Revise la resolución asignada a los archivos de presentación para ver si se han creado para una resolución distinta a la que está utilizando para proyectar. (Consulte la utilidad de ayuda del software para obtener detalles).

Tema principal: [Solución de problemas de imagen o sonido](#)

Referencias relacionadas

[Ajustes de la señal de entrada: Menú Señal](#)

[Formatos de pantalla de video compatibles](#)

Soluciones para cuando la imagen no es rectangular

Si la imagen proyectada no es perfectamente rectangular, pruebe las siguientes soluciones:

- Coloque el proyector directamente enfrente del centro de la pantalla, de modo que quede perpendicular a ella, si es posible.
- Si ajustó la altura del proyector utilizando las patas del equipo, pulse los botones de corrección trapezoidal del proyector para ajustar la forma de la imagen.
- Active los ajustes de corrección trapezoidal automática con los menús del proyector.
- Ajuste la posición del control deslizante de corrección trapezoidal horizontal del proyector.
- Configure el ajuste **Quick Corner** para corregir la forma de la imagen.

Tema principal: [Solución de problemas de imagen o sonido](#)

Referencias relacionadas

[Ajustes de las características del proyector: Menú Ajustes](#)

Tareas relacionadas

[Corrección de la forma de la imagen con los botones de corrección trapezoidal](#)

[Corrección de la forma de la imagen con el control deslizante de corrección trapezoidal horizontal](#)

[Corrección de la forma de la imagen con Quick Corner](#)

Soluciones para cuando la imagen contiene ruido o estática

Si la imagen proyectada parece contener interferencia electrónica (ruido) o estática, pruebe las siguientes soluciones:

- Revise los cables que conectan su computadora o fuente de video al proyector. Éstos deben:
 - estar separados del cable de alimentación para evitar interferencia
 - estar conectados correctamente en ambos extremos
 - no estar conectados a un cable de extensión

- medir no más de 10 pies (3 m) para cables VGA/de computadora o 24 pies (7,3 m) para cables HDMI
- Revise los ajustes del menú Señal del proyector para asegurarse de que coincidan con la fuente de video. Si están disponibles para su fuente de video, configure los ajustes **Progresivo** y **Reducción de ruidos** (PowerLite S18+/W18+/X24+).
- Seleccione una resolución de video y frecuencia de velocidad para la computadora que sean compatibles con el proyector.
- Si va a proyectar desde una computadora, pulse el botón **Auto** del control remoto para ajustar automáticamente los ajustes **Tracking** y **Sync**.
- Si ajustó la forma de la imagen con los controles del proyector, intente disminuir el ajuste **Nitidez** para mejorar la calidad de la imagen.
- Si conectó un cable de extensión, intente proyectar sin él para ver si es la causa de la interferencia en la señal.
- Si está utilizando la función USB Display, desactive el ajuste **Transferir ventana por capas** en el programa Ajustes de Epson USB Display en su computadora.

Tema principal: [Solución de problemas de imagen o sonido](#)

Referencias relacionadas

[Ajustes de calidad de la imagen: Menú Imagen](#)

[Ajustes de la señal de entrada: Menú Señal](#)

[Formatos de pantalla de video compatibles](#)

Soluciones para cuando la imagen está borrosa

Si la imagen proyectada está borrosa, pruebe las siguientes soluciones:

- Ajuste el enfoque de la imagen.
- Limpie la lente del proyector.

Nota: Para que no se acumule condensación en la lente después de traer el proyector de un entorno frío, deje que éste se caliente hasta alcanzar la temperatura ambiente antes de usarlo.

- Coloque el proyector cerca de la pantalla.
- Coloque el proyector de modo que el ángulo de ajuste de corrección trapezoidal no sea tan amplio que distorsione la imagen.
- Active el ajuste de corrección trapezoidal automática con los menús del proyector.

- Configure el ajuste **Nitidez** para mejorar la calidad de la imagen.
- Si proyecta desde una computadora, pulse el botón **Auto** del control remoto para ajustar automáticamente el tracking y la sincronización. Si permanecen bandas o se sigue viendo borroso, muestre una imagen de patrones uniformes en la pantalla y configure manualmente los ajustes **Tracking** y **Sync**.
- Si está proyectando desde una computadora, utilice una resolución inferior.

Tema principal: [Solución de problemas de imagen o sonido](#)

Referencias relacionadas

[Distancia de proyección](#)

[Ajustes de calidad de la imagen: Menú Imagen](#)

[Ajustes de la señal de entrada: Menú Señal](#)

[Ajustes de las características del proyector: Menú Ajustes](#)

[Especificaciones generales del proyector](#)

Tareas relacionadas

[Enfoque de la imagen con el anillo de enfoque](#)

[Limpieza de la lente](#)

Soluciones para cuando el brillo o los colores de la imagen son incorrectos

Si la imagen proyectada es demasiado oscura o clara, o si los colores están incorrectos, pruebe las siguientes soluciones:

- Pulse el botón **Color Mode** del control remoto para probar distintos modos de color para la imagen y el entorno.
- Revise los ajustes de su fuente de video.
- Configure los ajustes disponibles en el menú Imagen para la fuente de entrada actual, como **Brillo**, **Contraste**, **Tono**, **Ajuste de Color** y/o **Saturación de color**.
- Asegúrese de seleccionar el ajuste **Señal de entrada** o **Señal de Video** en el menú Señal, si está disponible para su fuente de imagen.
- Compruebe que todos los cables estén conectados firmemente al proyector y a su dispositivo de video. Si ha conectado cables largos, pruebe a conectar cables más cortos.
- Si está utilizando el ajuste de Consumo eléctrico **ECO**, seleccione **Normal** en los menús del proyector.

Nota: En altitudes superiores o en lugares sujetos a altas temperaturas, la imagen se puede oscurecer y es posible que no pueda configurar el ajuste Consumo eléctrico.

- Coloque el proyector cerca de la pantalla.
- Si la imagen se ha oscurecido progresivamente, es posible que necesite reemplazar la lámpara del proyector dentro de poco.

Tema principal: [Solución de problemas de imagen o sonido](#)

Conceptos relacionados

[Mantenimiento de la lámpara del proyector](#)

Referencias relacionadas

[Distancia de proyección](#)

[Modos de color disponibles](#)

[Ajustes de calidad de la imagen: Menú Imagen](#)

[Ajustes de la señal de entrada: Menú Señal](#)

[Ajustes de configuración del proyector: Menú ECO](#)

Soluciones a problemas de sonido

Si no hay sonido cuando lo espera o si el volumen es demasiado bajo o alto, pruebe las siguientes soluciones:

- Configure los ajustes de volumen del proyector.
- Pulse el botón **A/V Mute** del control remoto para reanudar el video y el audio si se han detenido temporalmente.
- Pulse el botón **Source Search** o **Search** para cambiar a la fuente de entrada correcta, si es necesario.
- Revise la fuente de computadora o video para asegurarse de que el volumen esté activado y que la salida de audio esté configurada para la fuente correcta.
- Revise las conexiones de los cables de audio entre el proyector y la fuente de video (PowerLite S18+/W18+/X24+).
- Si no escucha sonido de una fuente HDMI, configure el dispositivo conectado para reproducir señales PCM (PowerLite S18+/W18+/X24+).
- Asegúrese de que todos los cables de audio conectados lleven la etiqueta “No Resistance” (Sin resistencia) (PowerLite S18+/W18+/X24+).

- Si está utilizando la función USB Display, active el ajuste **Salida de audio del proyector** en el programa Ajustes de Epson USB Display en su computadora.
- Si está utilizando una computadora Mac y no escucha sonido de la fuente HDMI, compruebe que su Mac pueda reproducir audio a través del puerto HDMI. Si no, necesita conectar un cable de audio.
- Solamente puede escuchar audio de las fuentes conectadas al puerto USB del proyector (PowerLite W15+).
- Si enciende el proyector inmediatamente después de apagarlo, los ventiladores de enfriamiento pueden operar a alta velocidad por un momento y causar un ruido inesperado. Esto es normal.

Tema principal: [Solución de problemas de imagen o sonido](#)

Conceptos relacionados

[Conexiones del proyector](#)

Tareas relacionadas

[Control del volumen con los botones de volumen](#)

Solución de problemas de funcionamiento del proyector o del control remoto

Revise las soluciones de las siguientes secciones si tiene problemas para hacer funcionar el proyector o el control remoto.

[Soluciones a problemas de encendido o apagado del proyector](#)

[Soluciones a problemas con el control remoto](#)

[Soluciones a problemas de contraseñas](#)

Tema principal: [Solución de problemas](#)

Soluciones a problemas de encendido o apagado del proyector

Si el proyector no se enciende cuando pulsa el botón de encendido o se apaga inesperadamente, pruebe las siguientes soluciones:

- Asegúrese de que el cable de alimentación esté bien conectado al proyector y a una toma de corriente que funcione.
- Los botones del proyector pueden estar bloqueados por motivos de seguridad. Desbloquee los botones o use el control remoto para encender el proyector.
- El cable de alimentación puede estar defectuoso. Desconecte el cable y comuníquese con Epson.

- Si la lámpara del proyector se apaga inesperadamente, es posible que haya entrado en modo de reposo después de un período de inactividad. Comience una presentación para activar el proyector.
- Si la lámpara del proyector se apaga, el indicador de estado está parpadeando de color azul y el indicador Temp está iluminado de color anaranjado, el proyector se ha sobrecalentado y apagado. Revise las soluciones para este estado del indicador.
- Si el botón de encendido del control remoto no enciende el proyector, revise las pilas y asegúrese de que el ajuste **Receptor Remoto** esté activado en el menú del proyector, si está disponible.

Tema principal: [Solución de problemas de funcionamiento del proyector o del control remoto](#)

Referencias relacionadas

[Ajustes de las características del proyector: Menú Ajustes](#)

[Estado de los indicadores del proyector](#)

[Dónde obtener ayuda](#)

Tareas relacionadas

[Desbloqueo de los botones del proyector](#)

[Reemplazo de las pilas del control remoto](#)

Soluciones a problemas con el control remoto

Si el proyector no responde a los comandos del control remoto, pruebe las siguientes soluciones:

- Compruebe que las pilas del control remoto estén instaladas correctamente y que tengan carga. Si es necesario, reemplácelas.
- Asegúrese de operar el control remoto dentro del ángulo y alcance de recepción del proyector.
- Asegure que el proyector no se esté calentando o apagando.
- Verifique si uno de los botones del control remoto está trabado, lo que podría causar que el proyector entre en modo de reposo. Suelte el botón para activar el control remoto.
- Las luces fluorescentes fuertes, la luz solar directa y las señales de dispositivos infrarrojos pueden interferir con los receptores del control remoto del proyector. Atenúe las luces o aleje el proyector del sol o de equipos que causen interferencia.
- Si es posible, apague uno de los receptores del control remoto en el sistema de menús del proyector o revise si todos los receptores han sido apagados.
- Si asignó un número de ID al control remoto para operar varios proyectores, es posible que tenga que revisar o modificar el ajuste de ID (esta función no está disponible con todos los proyectores).
- Si pierde el control remoto, puede adquirir uno de un distribuidor de productos Epson autorizado.

Tema principal: [Solución de problemas de funcionamiento del proyector o del control remoto](#)

Referencias relacionadas

[Equipo adicional y piezas de repuesto](#)

[Operación del control remoto](#)

[Ajustes de las características del proyector: Menú Ajustes](#)

Tareas relacionadas

[Reemplazo de las pilas del control remoto](#)

Soluciones a problemas de contraseñas

Si no puede ingresar una contraseña o no la recuerda, pruebe las siguientes soluciones:

- Es posible que haya activado la protección de contraseña sin antes configurar una contraseña. Ingrese **0000** con el control remoto.
- Si ha ingresado una contraseña incorrecta demasiadas veces y ve un mensaje que muestra un código de solicitud, escriba el código y comuníquese con Epson. Proporcione el código de solicitud mostrado en la pantalla y una prueba de propiedad para obtener ayuda para desbloquear el proyector.
- Si pierde el control remoto, no podrá ingresar una contraseña. Compre uno nuevo de un distribuidor de productos Epson autorizado.

Tema principal: [Solución de problemas de funcionamiento del proyector o del control remoto](#)

Referencias relacionadas

[Equipo adicional y piezas de repuesto](#)

[Dónde obtener ayuda](#)

Solución de problemas de red

Revise las soluciones de las siguientes secciones si tiene problemas con el proyector en una red.

[Soluciones para cuando no puede acceder al proyector por medio de la Web](#)

[Soluciones para cuando no recibe avisos por correo electrónico de la red](#)

Tema principal: [Solución de problemas](#)

Soluciones para cuando no puede acceder al proyector por medio de la Web

Si no puede acceder al proyector por medio de un navegador Web, compruebe que esté utilizando el ID y la contraseña correctas, ya que se distinguen mayúsculas de minúsculas.

- Para el ID de usuario, introduzca **EPSONWEB**. (No puede cambiar el ID de usuario).

- Para la contraseña, ingrese la contraseña que estableció en el menú Red del proyector. La contraseña predeterminada es **admin**.
- Compruebe que tiene acceso a la red en la que está el proyector.

Nota: Si el nombre de usuario y la contraseña contienen letras mayúsculas o minúsculas, es importante que las ingrese correctamente.

Tema principal: [Solución de problemas de red](#)

Soluciones para cuando no recibe avisos por correo electrónico de la red

Si no recibe un correo electrónico avisándole de los problemas con el proyector a través de la red, pruebe las siguientes soluciones:

- Asegúrese de que el proyector esté encendido y conectado a la red correctamente. (Si un error apaga el proyector, éste no podrá enviar un correo electrónico).
- Configure los ajustes del aviso por correo electrónico del proyector correctamente en el menú de red Correo del proyector o en el software de red.
- Configure el ajuste **Modo en espera** en **Comunic. activ.**, de modo que el software de red pueda controlar el proyector en modo de espera.

Tema principal: [Solución de problemas de red](#)

Referencias relacionadas

[Ajustes de configuración del proyector: Menú ECO](#)

Tareas relacionadas

[Configuración de avisos por correo electrónico del proyector a través de la red](#)

Dónde obtener ayuda

Si necesita comunicarse con Epson para obtener servicios de soporte técnico, utilice las siguientes opciones de soporte.

Soporte por Internet

Visite la página de soporte de Epson en global.latin.epson.com/Soporte para obtener soluciones a los problemas más comunes. Puede descargar utilidades y otros archivos, obtener respuestas a preguntas frecuentes y soluciones de problemas o enviar un correo electrónico a Epson con sus preguntas.

Hable con un representante de soporte técnico

Antes de llamar para obtener asistencia, tenga a mano la siguiente información:

- Nombre del producto
- Número de serie del producto (ubicado en la parte inferior o posterior del proyector, o en el sistema de menús)
- Comprobante de compra (como un recibo) y la fecha de compra
- Configuración de la computadora o del video
- Descripción del problema

Luego, marque uno de los siguientes números de teléfono:

País	Teléfono
Argentina	(54 11) 5167-0300 0800-288-37766
Bolivia*	800-100-116
Brasil	Capitales de estados y áreas metropolitanas: 4003-0376 Otras regiones: 0800-880-0094
Chile	(56 2) 2484-3400
Colombia	Bogotá: (57 1) 523-5000 Resto del país: 018000-915235
Costa Rica	800-377-6627
Ecuador*	1-800-000-044
El Salvador*	800-6570
Guatemala*	1-800-835-0358
Honduras**	800-0122 Código NIP: 8320
México	México, D.F.: (52 55) 1323-2052 Resto del país: 01-800-087-1080
Nicaragua*	00-1-800-226-0368

País	Teléfono
Panamá*	00-800-052-1376
Paraguay	009-800-521-0019
Perú	Lima: (51 1) 418-0210 Resto del país: 0800-10126
República Dominicana*	1-888-760-0068
Uruguay	00040-5210067
Venezuela	(58 212) 240-1111

* Para llamar desde teléfonos móviles a estos números gratuitos, póngase en contacto con su operador telefónico local.

** Marque los primeros 7 dígitos, espere el mensaje de respuesta y luego ingrese el código NIP.

Nota: Puede incurrir en costos de llamada interurbana o de larga distancia. Si su país no figura en la lista, comuníquese con la oficina de ventas de Epson del país más cercano.

Compra de suministros y accesorios

Puede comprar pantallas, accesorios opcionales y piezas de repuesto de un distribuidor de productos Epson autorizado. Para encontrar el distribuidor más cercano, visite la página global.latin.epson.com. O bien, puede comunicarse con la oficina de ventas más cercana tal como se describe en la sección "Dónde obtener ayuda".

Tema principal: [Solución de problemas](#)

Especificaciones técnicas

En las siguientes secciones se enumeran las especificaciones técnicas del proyector.

[Especificaciones generales del proyector](#)

[Especificaciones de la lámpara del proyector](#)

[Especificaciones del control remoto](#)

[Especificaciones de las dimensiones del proyector](#)

[Especificaciones eléctricas del proyector](#)

[Especificaciones ambientales del proyector](#)

[Especificaciones de seguridad y homologaciones del proyector](#)

[Formatos de pantalla de video compatibles](#)

[Requisitos de sistema de USB Display](#)

Especificaciones generales del proyector

Tipo de pantalla

Matriz activa TFT de polisilicio

Resolución

PowerLite S18+:

800 x 600 píxeles (SVGA)

PowerLite X24+:

1024 x 768 píxeles (XGA)

PowerLite W15+/W18+:

1280 x 800 píxeles (WXGA)

Lente

PowerLite S18+:

F=1,44

Distancia focal: 16,7 mm

PowerLite W15+/W18+:

F=1,58 a 1,72

Distancia focal: 16,9 a 20,28 mm

PowerLite X24+:

F=1,6 a 1,74

Longitud focal: 18,4 a 22,08 mm

Reproducción de color

Color completo, 16,77 millones de colores

Luminosidad

PowerLite S18+/W18+:

Modo Consumo eléctrico Normal:

Emisión de luz blanca de 3000 lúmenes (estándar ISO 21118)*

Emisión de luz en color de 3000 lúmenes*

Modo Consumo eléctrico ECO:

Emisión de luz blanca de 2100 lúmenes (estándar ISO 21118)

PowerLite W15+:

Modo Consumo eléctrico Normal:

Emisión de luz blanca de 2800 lúmenes (estándar ISO 21118)*

Emisión de luz en color de 2800 lúmenes*

Modo Consumo eléctrico ECO:

Emisión de luz blanca de 1960 lúmenes (estándar ISO 21118)

	<p>PowerLite X24+: Modo Consumo eléctrico Normal: Emisión de luz blanca de 3500 lúmenes (estándar ISO 21118)* Emisión de luz en color de 3500 lúmenes* Modo Consumo eléctrico ECO: Emisión de luz blanca de 2450 lúmenes (estándar ISO 21118)</p> <p>* La luminosidad de color (emisión de luz en color) y la luminosidad blanca (emisión de luz blanca) varían según las condiciones de uso. La emisión de luz en color se calcula de acuerdo con el estándar IDMS 15.4; la emisión de luz blanca se calcula de acuerdo con el estándar ISO 21118.</p>
Relación de contraste	10000:1 con el modo Consumo eléctrico Normal
Tamaño de imagen	<p>PowerLite S18+: 23 pulg. (0,58 m) a 350 pulg. (8,89 m)</p> <p>PowerLite X24+: 30 pulg. (0,76 m) a 300 pulg. (7,62 m)</p> <p>PowerLite W15+/W18+: 33 pulg. (0,83 m) a 318 pulg. (8,08 m)</p>
Distancia de proyección	<p>PowerLite S18+: 34,6 pulg. (0,88 m) a 411 pulg. (10,44 m)</p> <p>PowerLite W15+/W18+: 35,4 pulg. (0,9 m) a 425 pulg. (10,8 m)</p> <p>PowerLite X24+: 33,1 pulg. (0,84 m) a 410 pulg. (10,42 m)</p>
Métodos de proyección	Frontal, posterior, montaje en el techo
Relación de aspecto óptico (ancho a altura)	<p>PowerLite S18+/X24+: 4:3</p> <p>PowerLite W15+/W18+: 16:10</p>

Ajuste de enfoque	Manual
Ajuste de zoom	PowerLite S18+: Digital PowerLite W15+/PowerLite W18+/PowerLite X24+: Manual (óptico)
Relación de zoom (Tele a Ancho)	PowerLite S18+: 1,0-1,35 PowerLite W15+/PowerLite W18+/PowerLite X24+: 1-1,2
Sistema de sonido interno	2 W monaural
Nivel de ruido	37 dB (modo de Consumo eléctrico Normal) 29 dB (modo de Consumo eléctrico ECO)
Ángulo de corrección trapezoidal	Vertical: $\pm 30^\circ$ Horizontal: $\pm 30^\circ$
Compatibilidad del puerto USB tipo B	Un puerto compatible con USB 1.1 y 2.0 para pantalla USB o mouse externo
Compatibilidad del puerto USB tipo A	Un puerto compatible con USB 1.1 y 2.0 para proyecciones de entrada de un dispositivo USB, una cámara de documentos Epson o un módulo LAN inalámbrico

Tema principal: [Especificaciones técnicas](#)

Especificaciones de la lámpara del proyector

Tipo	UHE (Eficiencia ultra alta)
Consumo de energía	200 W
Vida útil de la lámpara	Modo Consumo eléctrico Normal: Hasta aproximadamente 5000 horas Modo Consumo eléctrico ECO: Hasta aproximadamente 6000 horas

Nota: Para prolongar la vida útil del proyector, apáguelo cuando no lo esté usando. La vida útil de la lámpara puede variar dependiendo del modo seleccionado, las condiciones ambientales y el uso que se le dé al producto. La luminosidad disminuye con el tiempo.

Tema principal: [Especificaciones técnicas](#)

Especificaciones del control remoto

Alcance de recepción	19,7 pies (6 m)
Pilas	Dos pilas AA de manganeso o alcalinas

Tema principal: [Especificaciones técnicas](#)

Especificaciones de las dimensiones del proyector

Altura (sin incluir las patas)	3,03 pulg. (77 mm)
Anchura	11,7 pulg. (297 mm)
Profundidad	9,21 pulg. (234 mm)
Peso	5,29 lb (2,4 kg)

Tema principal: [Especificaciones técnicas](#)

Especificaciones eléctricas del proyector

Frecuencia nominal	50/60 Hz
Fuente de alimentación	100 a 240 V CA \pm 10% 2,9 a 1,3 A
Consumo de energía (100 a 120 V)	En funcionamiento: Modo Consumo eléctrico Normal: 283 W Modo Consumo eléctrico ECO: 207 W En espera: 0,24 W (Comunic. desact.), 2,9 W (Comunic. activ.)

Consumo de energía (220 a 240 V)	En funcionamiento: Modo Consumo eléctrico Normal: 270 W Modo Consumo eléctrico ECO: 201 W En espera: 0,28 W (Comunic. desact.), 3,0 W (Comunic. activ.)
--	---

Tema principal: [Especificaciones técnicas](#)

Especificaciones ambientales del proyector

Temperatura	En funcionamiento: 41 a 95 °F (5 a 35 °C) en altitudes hasta 7500 pies (2286 m) 41 a 86 °F (5 a 30 °C) en altitudes superior a 7500 pies (2286 m) Almacenado: 14 a 140 °F (-10 a 60 °C)
Humedad (relativa, sin condensación)	En funcionamiento: 20 a 80% Almacenado: 10 a 90%
Rango de altitud de funcionamiento	Hasta 4921 pies (1500 m) Hasta 9843 pies (3000 m) con el Modo alta altitud activado

Tema principal: [Especificaciones técnicas](#)

Especificaciones de seguridad y homologaciones del proyector

Estados Unidos	FCC Parte 15B Clase B (DoC) UL60950-1 Segunda edición (Marca cTUVus)
Canadá	ICES-003 Clase B CSA C22.2 N° 60950-1-07 (Marca cTUVus)

Aviso COFETEL

La operación de este equipo está sujeta a las siguientes dos condiciones: (1) es posible que este equipo o dispositivo no cause interferencia perjudicial y (2) este equipo o dispositivo debe aceptar cualquier interferencia, incluyendo la que pueda causar su operación no deseada.

Modelo del producto: H557A/H550A/H553A/PowerLite W15+/W18+/X24+

Este producto utiliza el siguiente módulo inalámbrico:

- N° de modelo del módulo: WN7512BEP
- Marca: Epson
- N° de homologación COFETEL: RCPEPNN10-0771

Tema principal: [Especificaciones técnicas](#)

Formatos de pantalla de video compatibles

Para obtener los mejores resultados, la resolución del puerto de monitor o de la tarjeta de video de su computadora debe configurarse para mostrarse en la resolución nativa del proyector. Sin embargo, el proyector incluye un chip con tecnología SizeWise de Epson compatible con otras resoluciones de pantalla de computadora, de modo que la imagen cambia de tamaño para ajustarse automáticamente.

La frecuencia de actualización (frecuencia vertical) del puerto de monitor o de la tarjeta de video de su computadora debe ser compatible con el proyector. (Consulte el manual de su computadora o tarjeta de video para obtener detalles).

Las siguientes tablas muestran la frecuencia de actualización y la resolución que son compatibles para cada formato de pantalla de video compatible.

PowerLite S18+

Formato de pantalla	Frecuencia de actualización (en Hz)	Resolución (en píxeles)
Señales de computadora (RGB analógica)		
VGA	60/72/75/85	640 × 480
SVGA	56/60/72/75/85	800 × 600
XGA	60/70/75/85	1024 × 768
WXGA	60/75	1280 × 800
	60	1280 × 768
	60	1366 × 768
WXGA+	60	1440 × 900

Formato de pantalla	Frecuencia de actualización (en Hz)	Resolución (en píxeles)
SXGA	70/75	1152 × 864
	60	1280 × 960
	60	1280 × 1024
SXGA+	60	1400 × 1050
MAC13"	67	640 × 480
MAC16"	75	832 × 624
MAC19"	75	1024 × 768
	59	1024 × 768
MAC21"	75	1152 × 870
Video compuesto		
TV (NTSC)	60	720 × 480
TV (PAL)	50/60	720 × 576
TV (SECAM)	50	720 × 576
Video componente		
SDTV (480i/480p)	60	720 × 480
SDTV (576i/576p)	50	720 × 576
HDTV (720p)	50/60	1280 × 720
HDTV (1080i)	50/60	1920 × 1080
Señales de entrada HDMI		
VGA	60	640 × 480
SVGA	60	800 × 600
XGA	60	1024 × 768
WXGA	60	1280 × 800
	60	1366 × 768
WXGA+	60	1440 × 900

Formato de pantalla	Frecuencia de actualización (en Hz)	Resolución (en píxeles)
SXGA	60	1280 × 960
	60	1280 × 1024
SXGA+	60	1400 × 1050
SDTV (480i/480p)	60	720 × 480
SDTV (576i/576p)	50	720 × 576
HDTV (720p)	50/60	1280 × 720
HDTV (1080i)	50/60	1920 × 1080
HDTV (1080p)	24/30/50/60	1920 × 1080

PowerLite W15+

Formato de pantalla	Frecuencia de actualización (en Hz)	Resolución (en píxeles)
Señales de computadora (RGB analógica)		
VGA	60/72/75/85	640 × 480
SVGA	56/60/72/75/85	800 × 600
XGA	60/70/75/85	1024 × 768
WXGA	60/75/85	1280 × 800
	60	1280 × 768
	60	1366 × 768
WXGA+	60/75/85	1440 × 900
WXGA++	60	1600 × 900
SXGA	70/75/85	1152 × 864
	60/75/85	1280 × 960
	60/75/85	1280 × 1024
SXGA+	60/75	1400 × 1050
UXGA	60	1600 × 1200

Formato de pantalla	Frecuencia de actualización (en Hz)	Resolución (en píxeles)
WSXGA+ *	60	1680 × 1050
MAC13"	67	640 × 480
MAC16"	75	832 × 624
MAC19"	75	1024 × 768
	59	1024 × 768
MAC21"	75	1152 × 870

* Resolución **Ancho** solamente

PowerLite W18+/X24+

Formato de pantalla	Frecuencia de actualización (en Hz)	Resolución (en píxeles)
Señales de computadora (RGB analógica)		
VGA	60/72/75/85	640 × 480
SVGA	56/60/72/75/85	800 × 600
XGA	60/70/75/85	1024 × 768
WXGA	60/75/85	1280 × 800
	60	1280 × 768
	60	1366 × 768
WXGA+	60/75/85	1440 × 900
WXGA++	60	1600 × 900
SXGA	70/75/85	1152 × 864
	60/75/85	1280 × 960
	60/75/85	1280 × 1024
SXGA+	60/75	1400 × 1050
UXGA	60	1600 × 1200
WSXGA+ * , **	60	1680 × 1050

Formato de pantalla	Frecuencia de actualización (en Hz)	Resolución (en píxeles)
MAC13"	67	640 × 480
MAC16"	75	832 × 624
MAC19"	75	1024 × 768
	59	1024 × 768
MAC21"	75	1152 × 870
Video compuesto		
TV (NTSC)	60	720 × 480
TV (PAL)	50/60	720 × 576
TV (SECAM)	50	720 × 576
Video componente		
SDTV (480i/480p)	60	720 × 480
SDTV (576i/576p)	50	720 × 576
HDTV (720p)	50/60	1280 × 720
HDTV (1080i)	50/60	1920 × 1080
Señales de entrada HDMI		
VGA	60	640 × 480
SVGA	60	800 × 600
XGA	60	1024 × 768
WXGA	60	1280 × 800
	60	1366 × 768
WXGA+	60	1440 × 900
WXGA++	60	1600 × 900
WSXGA+ **	60	1680 × 1050
SXGA	60	1280 × 960
	60	1280 × 1024

Formato de pantalla	Frecuencia de actualización (en Hz)	Resolución (en píxeles)
SXGA+	60	1400 × 1050
UXGA	60	1600 × 1200
SDTV (480i/480p)	60	720 × 480
SDTV (576i/576p)	50	720 × 576
HDTV (720p)	50/60	1280 × 720
HDTV (1080i)	50/60	1920 × 1080
HDTV (1080p)	24/30/50/60	1920 × 1080

* Resolución **Ancho** solamente

** PowerLite W18+ solamente

Tema principal: [Especificaciones técnicas](#)

Requisitos de sistema de USB Display

Su sistema informático debe cumplir los requisitos de sistema indicados aquí para utilizar el software USB Display del proyector.

Requisito	Windows	Mac
Sistema operativo	Windows 2000 (sólo Service Pack 4)	OS X 10.5.8 (de 32 bits); OS X 10.6.x, 10.7.x, 10.8.x o 10.9.x (de 32 y 64 bits)
	Windows XP Professional, Home Edition y Tablet PC Edition (de 32 bits); excepto para Service Pack 1	
	Windows Vista Ultimate, Enterprise, Business, Home Premium y Home Basic (de 32 bits)	
	Windows 7 Ultimate, Enterprise, Professional y Home Premium (de 32 y 64 bits); Home Basic y Starter (de 32 bits)	
	Windows 8.x, Windows 8 Enterprise y Pro (de 32 y 64 bits)	

Requisito	Windows	Mac
Versión USB	USB 1.1 y superior (se recomienda USB 2.0)	
Procesador	Mobile Pentium III de 1,2 GHz o superior (se recomienda un procesador de 1,6 GHz o superior)	Power PC G4 de 1 GHz o superior (se recomienda un procesador Core Duo de 1,83 GHz o superior)
Memoria	256 MB o más (se recomiendan 512 MB o más)	512 MB o más
Espacio en el disco duro	20 MB o más	
Pantalla	Resolución entre 640 × 480 y 1600 × 1200, color de 16 bits o superior	Resolución entre 640 × 480 y 1680 × 1200, color de 16 bits o superior

Tema principal: [Especificaciones técnicas](#)

Avisos

Consulte las siguientes secciones para conocer avisos importantes acerca de su proyector.

[Atención usuarios en la provincia de Buenos Aires, Argentina](#)

[Información de seguridad importante](#)

[Instrucciones importantes de seguridad](#)

[FCC Compliance Statement](#)

[FCC Compliance Statement for Wireless LAN 802.11b/g/n Adapter](#)

[Garantía limitada de Epson](#)

[Marcas comerciales](#)

[Licencia del software de código abierto](#)

[Aviso de derechos reservados](#)

Atención usuarios en la provincia de Buenos Aires, Argentina

La etiqueta de un contenedor tachado que hallará en su producto indica que este producto no se puede tirar con la basura doméstica normal. Para impedir posibles daños medioambientales o para la salud, separe este producto de otros canales de desecho para garantizar que se recicle de una forma segura para el medio ambiente. Para más información sobre las instalaciones de recolección disponibles, diríjase a las autoridades locales o al punto de venta donde adquirió este producto.



Esta información solo aplica a los usuarios de la provincia de Buenos Aires, Argentina, en concordancia con la Ley Nro. 14321 de la provincia de Buenos Aires sobre gestión de Residuos de Aparatos Eléctricos y Electrónicos (RAEE).

Para otros países y otras localidades, por favor contáctese con su gobierno local para investigar la posibilidad de reciclar su producto.

Tema principal: [Avisos](#)

Información de seguridad importante

Precaución: Nunca mire directamente a la lente del proyector mientras esté encendida la lámpara; la luz brillante le puede lastimar la vista. No permita que los niños miren a la lente cuando esté encendida. No abra ninguna tapa del proyector, excepto las de la lámpara y del filtro de aire. El voltaje elevado en el interior del proyector podría lastimarlo. No intente reparar este producto usted mismo salvo cuando se indique específicamente en este *Manual del usuario*. Deje las reparaciones en manos de personal técnico.

Advertencia: El proyector y sus accesorios se suministran embalados en bolsas de plástico. Mantenga las bolsas de plástico fuera del alcance de niños pequeños para evitar riesgos de asfixia.

Precaución: Cuando cambie la lámpara, no toque la lámpara nueva con las manos desprotegidas; los residuos de grasa invisibles de las manos pueden acortar la vida útil de la lámpara. Utilice un paño o guantes para manipular la lámpara nueva.

Tema principal: [Avisos](#)

Instrucciones importantes de seguridad


Siga estas instrucciones de seguridad cuando configure y utilice el proyector:

- No mire directamente la lente mientras esté encendido el proyector. La luz brillante le puede lastimar la vista. No se pare enfrente del proyector para que la luz brillante no le encandile los ojos.
- No coloque el proyector en una mesa, una base o un carrito inestable.
- No utilice el proyector si está ladeado o inclinado sobre un costado. No incline el proyector más de 30° hacia delante o hacia atrás.
- Si el proyector está montado en el techo o en una pared, debe ser instalado por técnicos cualificados utilizando el hardware de montaje diseñado para uso con este proyector.
- Cuando instale o ajuste un soporte para montaje en techo o en pared, no utilice adhesivos para evitar que los tornillos se aflojen y no utilice aceites o lubricantes. Dichos materiales pueden causar que el exterior del proyector se rompa y que el proyector se desprenda del soporte para montaje en techo. Esto puede causar heridas graves a cualquier persona que esté debajo del soporte y podría dañar al proyector.
- No utilice el proyector cerca de agua, fuentes de calor, alambres eléctricos de alto voltaje o fuentes de campos magnéticos.

- Utilice el tipo de fuente de alimentación indicado en el proyector. El uso de una fuente de alimentación diferente puede provocar un incendio o descargas eléctricas. Si no está seguro de la electricidad disponible, consulte a su distribuidor o compañía eléctrica.
- Coloque el proyector cerca de una toma de corriente donde se pueda conectar fácilmente.
- Tome las siguientes precauciones con respecto al enchufe: No toque el enchufe con las manos mojadas. No introduzca el enchufe en una toma de corriente que tenga polvo. Introduzca el enchufe firmemente en la toma. No tire del cable de alimentación para desconectar el enchufe; siempre sujete el enchufe al desconectarlo. No sobrecargue las conexiones de pared, los cables de extensión o el interruptor de corriente. El incumplimiento de estas precauciones podría provocar un incendio o descargas eléctricas.
- No coloque el proyector en un lugar donde se pueda pisar el cable. Esto puede romper o dañar el enchufe.
- Desconecte el proyector de la toma de corriente antes de limpiarlo. Utilice un paño seco (o, para suciedad o manchas difíciles, puede utilizar un paño húmedo que se haya escurrido) para limpiar el proyector. No utilice productos de limpieza líquidos o en aerosol que contengan gas inflamable y tampoco utilice solventes, como alcohol, diluyente de pintura o benceno.
- No obstruya las ranuras o las aperturas del exterior del proyector. Éstas proporcionan ventilación y evitan que el proyector se sobrecaliente. No opere el proyector sobre un sofá, una alfombra u otra superficie blanda, y no lo coloque sobre papeles sueltos. No cubra el proyector con una cobija, una cortina o un mantel. Si va a instalar el proyector cerca de una pared, deje una distancia mínima de 7,9 pulg. (20 cm) entre la pared y las rejillas de salida de aire.
- No utilice el proyector en una cabina cerrada a menos que tenga buena ventilación.
- No introduzca objetos de ningún tipo en las aperturas del proyector. No deje objetos, especialmente objetos inflamables, cerca del proyector. No derrame líquidos de ningún tipo en el proyector.
- Si está utilizando dos o más proyectores que estén juntos, deje al menos 2 pies (60 cm) de espacio entre los proyectores para permitir una ventilación adecuada.
- Es posible que necesite limpiar el filtro de aire y la salida de aire. Un filtro de aire o salida de aire obstruido puede bloquear la ventilación necesaria para enfriar el proyector. No utilice aire comprimido en lata ya que los gases pueden dejar residuos.
- No guarde el proyector al aire libre durante un periodo prolongado.
- No intente reparar este producto usted mismo salvo cuando se indique específicamente en este manual. Deje todas las reparaciones oportunas en manos de personal cualificado. Al abrir y quitar las tapas puede verse expuesto a voltajes perjudiciales y otros peligros.
- Nunca abra las tapas del proyector a menos que así se especifique en este manual. Nunca intente desmontar o modificar el proyector. Deje las reparaciones en manos de personal técnico.

- Desconecte el proyector de la toma de corriente y consulte personal de servicio especializado en cualquiera de estas circunstancias: si no funciona con normalidad después de seguir las instrucciones de funcionamiento o si muestra un rendimiento muy distinto; si el proyector expulsa humo, olores o ruidos extraños; si el cable de alimentación o el enchufe está dañado o roto; si se ha derramado líquido o se han introducido objetos extraños en el proyector o si ha estado expuesto a lluvia o agua; si se ha caído o se ha dañado el exterior del proyector.
- No toque el enchufe durante una tormenta eléctrica. De lo contrario, podría recibir una descarga eléctrica.
- Desconecte el proyector cuando no lo vaya a utilizar durante un periodo prolongado.
- No use el proyector donde pueda estar expuesto a lluvia, agua o excesiva humedad.
- No use o guarde el proyector donde pueda estar expuesto a humo, vapor, gases corrosivos, polvo excesivo, vibraciones o golpes.
- No utilice el proyector en lugares donde pueda estar expuesto a gases inflamables o explosivos.
- No use o almacene el proyector o el control remoto en un lugar caliente, como cerca de una unidad de calefacción, bajo la luz directa del sol o en un vehículo cerrado.
- Si utiliza el proyector en un país distinto al país donde lo compró, utilice el cable de alimentación correcto para ese país.
- No pise el proyector o coloque objetos pesados encima de él.
- Utilice el proyector solamente si la temperatura está entre los 41 a 95 °F (5 a 35 °C) a una altitud de 7500 pies (2286 m) o inferior, o entre los 41 a 86 °F (5 a 30 °C) a una altitud superior. La proyección puede ser inestable en temperaturas superiores o inferiores a las mencionadas y el proyector se puede averiar. No use o guarde el proyector en lugares donde pueda estar expuesto a cambios repentinos de temperatura.
- Guarde el proyector en un entorno donde la temperatura esté entre los 14 a 140 °F (-10 a 60 °C) y evite lugares donde esté expuesto a la luz solar directa durante periodos largos. De lo contrario, podría dañarse el exterior del proyector.
- No coloque ningún objeto que se pueda deformar o dañar cerca de las salidas de aire. No ponga las manos o la cara cerca de las salidas de aire mientras esté realizando una proyección. No ponga la cara cerca del proyector cuando esté en funcionamiento.
- Antes de mover el proyector, asegúrese de que el proyector esté apagado, que el enchufe esté desconectado de la toma de corriente y que todos los cables estén desconectados.
- Nunca intente retirar la lámpara inmediatamente después de usar el proyector ya que estará muy caliente. Antes de retirar la lámpara, apague el proyector y espere por lo menos una hora para que la lámpara se pueda enfriar completamente.

- No desmonte la lámpara o la someta a impactos.
- No coloque la fuente de una llama, tal como una vela encendida, encima o cerca del proyector.
- No bloquee la lente durante la proyección con un libro o cualquier otro objeto que no sea la tapa de la lente. Esto podría dañar el proyector o provocar un incendio.
- No modifique el cable de alimentación. No coloque objetos pesados encima del cable de alimentación y no doble, tuerza o tire demasiado del cable. Mantenga el cable de alimentación alejado de aparatos electrónicos calientes.
- Si se rompe la lámpara, ventile la habitación para evitar inhalar los gases que ésta contiene o evitar que dichos gases le entren en los ojos o en la boca. Si inhala los gases o los gases le entran en los ojos o en la boca, acuda inmediatamente a consulta médica.
- Si el proyector está montado en el techo y se rompe la lámpara, tenga cuidado de que los trozos de vidrio no le caigan en los ojos o en la boca cuando abra la tapa de la lámpara. Si algún trozo de vidrio le entra en los ojos o en la boca, acuda inmediatamente a consulta médica.
- Siempre baje el volumen antes de encender el proyector. Si el volumen está demasiado alto cuando enciende el proyector, puede dañar sus oídos.

Nota:  Este producto incluye una lámpara o lámparas que contiene(n) mercurio. Consulte la normativa nacional y local en materia de eliminación o reciclaje. No la tire a la basura.

ADVERTENCIA: Los cables incluidos con este producto contienen productos químicos, incluyendo plomo, que, según el estado de California, provoca defectos de nacimiento u otras alteraciones de tipo reproductivo. **Lávese las manos después de tocarlos.** (Este aviso se proporciona según la Proposición 65 en el Código de Salud y Seguridad de California §25249.5 y posteriores).

[Instrucciones de seguridad relacionadas con el módulo LAN inalámbrico](#)

[Restricción de uso](#)

Tema principal: [Avisos](#)

Instrucciones de seguridad relacionadas con el módulo LAN inalámbrico

Siga estas instrucciones de seguridad cuando configure y utilice el módulo LAN inalámbrico:

- No utilice el dispositivo cerca de ningún equipo médico o de marcapasos. Las interferencias electromagnéticas del dispositivo pueden afectar el funcionamiento de dichos aparatos y podrían provocar accidentes.
- Utilice el dispositivo solamente con un proyector Epson. Si lo instala en otro dispositivo, tal como una computadora, podría causar daños o fallos en el otro dispositivo.

- No desmonte o modifique el dispositivo; los componentes internos pueden causar quemaduras.
- El uso del dispositivo en un avión puede estar restringido en algunos países. Antes de utilizar el dispositivo en un avión, asegure que esté permitido.
- No utilice el dispositivo al aire libre.
- Para cumplir con los requisitos de exposición a radiofrecuencias, debe mantener en todo momento la antena del dispositivo a una distancia mínima de 8,7 pulg. (22 cm) de las personas que se encuentren a su alrededor.
- No almacene el dispositivo bajo la luz directa del sol o en lugares sujetos a altas temperaturas o humedad.
- No moje el dispositivo.
- No utilice el dispositivo cerca de hornos microondas. La interferencia electromagnética generada por los hornos microondas puede interrumpir la comunicación inalámbrica.
- No deje caer el dispositivo, no lo someta a impactos y no coloque objetos pesados encima de él.

Precauciones con la frecuencia

La banda de frecuencia para este dispositivo es 2,4 GHz. Esta es la misma banda utilizada por dispositivos industriales, científicos y médicos, tales como hornos microondas y sistemas de identificación de unidades móviles (RF-ID) (emisores de radio con instalaciones licenciadas y emisores de radio de baja potencia especificadas y sin licencia) utilizados en cadenas de producción de fábrica. Antes de utilizar esta unidad, compruebe que no se encuentre cerca de ningún emisor de radio para la identificación de unidades móviles o instalaciones de emisores de radio de baja potencia especificadas. En caso de que esta unidad produzca interferencias electromagnéticas en las instalaciones de un emisor de radio utilizado para la identificación de unidades móviles, deje de usarla inmediatamente y deje de generar el campo electromagnético. Póngase en contacto con Epson si esta unidad produce interferencias electromagnéticas con un emisor de radio de baja potencia utilizado para la identificación de unidades móviles o causa problemas similares.

Reglamentos de la Ley de telegrafía inalámbrica

Los siguientes actos están prohibidos por la Ley de telegrafía inalámbrica:

- Modificar y desmontar el dispositivo (incluyendo la antena)
- Retirar la etiqueta de conformidad

Precauciones en viajes internacionales

Los dispositivos inalámbricos están diseñados para cumplir con los límites de canales y frecuencia del país donde está prevista su utilización. Esta unidad se basa en las especificaciones del país donde se

vende. Si esta unidad se usa fuera del país de compra, consulte con un distribuidor local para obtener más información.

Tema principal: [Instrucciones importantes de seguridad](#)

Restricción de uso

Cuando este producto se usa en aplicaciones que requieren un alto nivel de fiabilidad/seguridad, tal como dispositivos aéreos, ferroviarios, navales o automotrices, dispositivos de prevención de desastres, varios dispositivos de seguridad o dispositivos funcionales/de precisión, solamente utilice este producto después de considerar la inclusión de mecanismos de seguridad y las redundancias en su diseño para mantener la seguridad y la fiabilidad total del sistema.

Debido a que este producto no fue diseñado para ser utilizado en aplicaciones que requieren un elevado nivel de fiabilidad/seguridad, tales como equipos aeroespaciales, equipos de comunicación principales, equipos de control de energía nuclear o equipo médico relacionado con la atención médica, considere la idoneidad de este producto después de un evaluación completa.

Tema principal: [Instrucciones importantes de seguridad](#)

FCC Compliance Statement

For United States Users

This equipment has been tested and found to comply with the limits for a Class B digital device, pursuant to Part 15 of the FCC Rules. These limits are designed to provide reasonable protection against harmful interference in a residential installation. This equipment generates, uses, and can radiate radio frequency energy and, if not installed and used in accordance with the instructions, may cause harmful interference to radio communications. However, there is no guarantee that interference will not occur in a particular installation. If this equipment does cause interference to radio and television reception, which can be determined by turning the equipment off and on, the user is encouraged to try to correct the interference by one or more of the following measures:

- Reorient or relocate the receiving antenna.
- Increase the separation between the equipment and receiver.
- Connect the equipment into an outlet on a circuit different from that to which the receiver is connected.
- Consult the dealer or an experienced radio/TV technician for help.

WARNING

The connection of a non-shielded equipment interface cable to this equipment will invalidate the FCC Certification or Declaration of this device and may cause interference levels which exceed the limits established by the FCC for this equipment. It is the responsibility of the user to obtain and use a shielded

equipment interface cable with this device. If this equipment has more than one interface connector, do not leave cables connected to unused interfaces. Changes or modifications not expressly approved by the manufacturer could void the user's authority to operate the equipment.

Tema principal: [Avisos](#)

FCC Compliance Statement for Wireless LAN 802.11b/g/n Adapter

Model: WN7512BEP (ELPAP07)

FCC WARNING

Changes or modifications not expressly approved by the party responsible for compliance could void the user's authority to operate the equipment.

Nota: This equipment has been tested and found to comply with the limits for a Class B digital device, pursuant to part 15 of the FCC Rules. These limits are designed to provide reasonable protection against harmful interference in a residential installation. This equipment generates, uses and can radiate radio frequency energy and, if not installed and used in accordance with the instructions, may cause harmful interference to radio communications. However, there is no guarantee that interference will not occur in a particular installation. If this equipment does cause harmful interference to radio or television reception, which can be determined by turning the equipment off and on, the user is encouraged to try to correct the interference by one or more of the following measures:

- Reorient or relocate the receiving antenna.
- Increase the separation between the equipment and receiver.
- Connect the equipment into an outlet on a circuit different from that to which the receiver is connected.
- Consult the dealer or an experienced radio/TV technician for help.

This transmitter must not be co-located or operated in conjunction with any other antenna or transmitter.

This device complies with Part 15 of FCC Rules and Industry Canada licence-exempt RSS standard(s). Operation is subject to the following two conditions: (1) this device may not cause interference, and (2) this device must accept any interference, including interference that may cause undesired operation of this device.

This equipment complies with FCC/IC radiation exposure limits set forth for an uncontrolled environment and meets the FCC radio frequency (RF) Exposure Guidelines in Supplement C to OET65 and RSS-102 of the IC radio frequency (RF) Exposure rules. This equipment should be installed and operated keeping the radiator at least 7.9 inches (20 cm) or more away from person's body (excluding extremities: hands, wrists, feet and ankles).

Epson America, Inc.

MS: 3-13

3840 Kilroy Airport Way Long Beach, CA 90806

Tel: 562-981-3840

This Class B digital apparatus complies with Canadian ICES-003. Cet appareil numérique de la classe B est conforme à la norme NMB-003 du Canada.

Le présent appareil est conforme aux la partie 15 des règles de la FCC et CNR d'Industrie Canada applicables aux appareils radio exempts de licence. L'exploitation est autorisée aux deux conditions suivantes : (1) l'appareil ne doit pas produire de brouillage, et (2) l'utilisateur de l'appareil doit accepter tout brouillage radioélectrique subi, même si le brouillage est susceptible d'en compromettre le fonctionnement.

Cet équipement est conforme aux limites d'exposition aux rayonnements énoncées pour un environnement non contrôlé et respecte les règles les radioélectriques (RF) de la FCC lignes directrices d'exposition dans le Supplément C à OET65 et d'exposition aux fréquences radioélectriques (RF) CNR-102 de l'IC. Cet équipement doit être installé et utilisé en gardant une distance de 20 cm ou plus entre le dispositif rayonnant et le corps (à l'exception des extrémités : mains, poignets, pieds et chevilles).

Tema principal: [Avisos](#)

Garantía limitada de Epson

1. Garantía limitada de productos Epson

Los productos Epson tienen garantía contra defectos de fabricación y el malfuncionamiento de los materiales utilizados para la fabricación de los mismos siempre y cuando las fallas ocurran bajo las condiciones de uso y manejo detalladas en la documentación del producto. Asimismo, la garantía cubrirá únicamente el periodo especificado en la sección "Cobertura de garantía limitada Epson", la cual toma efecto a partir de la fecha de entrega del producto al comprador por parte de Epson o algún distribuidor autorizado Epson (vea **Lista de subsidiarias y oficinas Epson en Latinoamérica**), en el país donde compró el producto Epson.

Epson también garantiza que los consumibles (cartuchos de tinta, tóner y pilas) incluidos con el producto se comportarán de acuerdo con las especificaciones siempre y cuando se utilicen antes de que expire la garantía de los mismos.

2. Alcance de la garantía

Si Epson recibiera aviso de algún defecto en el producto durante el periodo de garantía, podrá, a su discreción, reparar o reemplazar el producto defectuoso sin costo para el cliente. En el caso de reemplazo, el producto sustituido pasará a ser propiedad de Epson. El producto que servirá de

reemplazo podrá ser nuevo o previamente reparado de acuerdo con los estándares de calidad Epson y gozará del remanente de la garantía del producto original.

La presente garantía no incluye compensación o indemnización alguna causada por las fallas de funcionamiento del producto Epson. En cualquier caso, la responsabilidad máxima de Epson para con el cliente quedará limitada al precio de compra pagado a Epson o al distribuidor de venta autorizado.

Epson no proporciona ninguna garantía al software no fabricado por Epson aún cuando el software se entregue con productos Epson. El software estará amparado bajo la garantía del fabricante del mismo, tal y como lo señale la documentación que el fabricante adjunte.

3. Limitaciones y exclusiones

La garantía no será válida en los siguientes casos:

3.1 Cuando los números de serie del producto hayan sido alterados o retirados.

3.2 Cuando el producto Epson haya sufrido modificaciones no autorizadas, se le haya dado un uso incorrecto, o si el producto fue utilizado o almacenado sin respetar las especificaciones ambientales del mismo.

3.3 Cuando el producto haya sufrido daños directamente relacionados con el uso de accesorios y/o consumibles no originales, rellenos o reentintados, así como el uso de tipos de papel inapropiados para las especificaciones del producto.

3.4 Cuando el producto sufra daños debido al transporte inadecuado del mismo (en caso de que el empaque, instalación, mantenimiento y el desplazamiento del producto sean deficientes o negligentes).

3.5 Cuando se produzcan daños al producto causados por desastres naturales o provocados (incendios, inundaciones, tormentas eléctricas, terremotos, etc.), fluctuaciones de corriente eléctrica o interacción del producto Epson con productos de otras marcas y fabricantes.

3.6 Cuando se detecte que el producto fue desarmado total o parcialmente, o sufrió algún intento de reparación fuera de los Centros Autorizados de Servicio Epson.

3.7 Cuando se produzcan derrames de sustancias en el producto.

3.8 Cuando se descubra que las piezas plásticas exteriores hayan sido rayadas o maltratadas.

3.9 Cuando los daños al producto hayan sido causados por pruebas, instalación, mantenimiento o ajustes inapropiados.

La garantía no incluye accesorios (tapas, fundas y bandejas) o el reabastecimiento de suministros y consumibles (cartuchos de tinta, tóner, cintas entintadas, pilas, cilindros fotosensibles, perillas, cabezales de impresión y lámparas), los cuales, por su naturaleza, deben ser adquiridos regularmente a través de los canales de venta autorizados.

4. Obtención del servicio de garantía

Se recomienda consultar la documentación incluida con el producto para verificar que los ajustes del mismo estén correctamente configurados y ejecutar regularmente las pruebas y diagnósticos indicados. Así mismo, Epson recomienda el uso de suministros, accesorios y consumibles originales Epson para garantizar el óptimo funcionamiento del producto.

Para acceder al servicio de garantía, el cliente puede acudir a cualquiera de los Centros Autorizados de Servicio Epson de su país con una copia de su factura de compra, o llamar a los Centros de Asistencia Técnica Epson (vea la lista por países **Centros de asistencia técnica**, más adelante).

En el caso de que el cliente llame, deberá proporcionar los números de modelo y serie del producto, además de los datos del lugar y la fecha de compra (la garantía es únicamente válida en el país de compra).

En el caso de que no exista un Centro Autorizado de Servicio cercano a su localidad, por favor comuníquese con el Centro de Asistencia Técnica para que uno de nuestros representantes le indique dónde obtener servicio calificado.

5. Responsabilidades del cliente

El cliente es responsable por la seguridad de cualquier información confidencial y de su propiedad, así como de mantener copias de todos los archivos para poder restablecerlos en el caso de fallas. Cualquier actividad relacionada con la reinstalación del software que se entregó originalmente con el producto será facturada al cliente de acuerdo a las tarifas en vigor del Centro de Servicio Epson. Estos cargos y tarifas aplicarán también si la falla es causada por defectos de programas de software que sean propiedad del cliente o por la entrada de algún virus informático.

Para obtener servicio a domicilio o en el lugar donde se utiliza y/o almacena el producto, el cliente deberá proporcionar acceso directo al producto, espacio de trabajo adecuado, instalaciones eléctricas, acceso a los recursos necesarios para la instalación, reparación o mantenimiento y seguridad para la integridad del personal de Epson y sus herramientas de trabajo.

6. Cobertura de garantía limitada Epson

Producto	Modelo	Duración	Condiciones	Nota
Proyector	PowerLite	Dos años	Centro de servicio	La lámpara es un consumible

Servicio de asistencia técnica

Epson le ofrece asistencia técnica mediante servicios electrónicos y telefónicos. Antes de llamar a Epson, consulte los manuales incluidos con su producto. Si no encuentra una solución a su problema,

visite la página de Internet de Epson: global.latin.epson.com/Soporte o comuníquese con la oficina de Epson más cercana o un distribuidor autorizado.

Centros de asistencia técnica

País	Teléfono
Argentina	(54 11) 5167-0300 0800-288-37766
Bolivia*	800-100-116
Chile	(56 2) 2484-3400
Colombia	Bogotá: (57 1) 523-5000 Resto del país: 018000-915235
Costa Rica	800-377-6627
Ecuador*	1-800-000-044
El Salvador*	800-6570
Guatemala*	1-800-835-0358
Honduras**	800-0122 Código NIP: 8320
México	México, D.F.: (52 55) 1323-2052 Resto del país: 01-800-087-1080
Nicaragua*	00-1-800-226-0368
Panamá*	00-800-052-1376
Paraguay	009-800-521-0019
Perú	Lima: (51 1) 418-0210 Resto del país: 0800-10126
República Dominicana*	1-888-760-0068
Uruguay	00040-5210067
Venezuela	(58 212) 240-1111

* Para llamar desde teléfonos móviles a estos números gratuitos, póngase en contacto con su operador telefónico local.

** Marque los primeros 7 dígitos, espere el mensaje de respuesta y luego ingrese el código NIP.

Si el país no se encuentra en la lista anterior, por favor comuníquese con la empresa que le vendió el producto.

A través de Internet usted puede obtener información y ayuda en línea para todos los productos Epson. Registre su equipo Epson en nuestra página de Internet, en global.latin.epson.com/Soporte, haga clic en la opción Soporte técnico y luego seleccione Registre su producto.

Soporte y servicio de garantía extendida

En algunos países, Epson le ofrece la posibilidad de ampliar la cobertura de la garantía original de sus productos. Puede obtener detalles a través de los Centros de asistencia técnica.

Lista de subsidiarias y oficinas Epson en Latinoamérica

Epson Argentina S.A.

Avenida Belgrano 964/970
(1092), Buenos Aires, Argentina
Tel: (54 11) 5167-0300
Fax: (54 11) 5167-0333

Epson Colombia, Ltda.

Calle 100, No. 21-64 piso 7
Bogotá, Colombia
Tel: 01 8000 915235
Fax: (57 1) 523-4180

Epson Perú, S.A.

Av. Canaval y Moreyra 590, San
Isidro, Lima 27, Perú
Tel: (51 1) 418-0210
Fax: (51 1) 418-0220

Epson do Brasil Ltda.

Av Tucunaré, 720 - Tamboré
06460-020 Barueri - SP
Tel: (55 11) 3956-6868
Fax: (55 11) 3956-6806

Epson Costa Rica, S.A

102 Avenida Escazú
Torre 1, Piso 4, Suite 401/402
Escazú, San José
Costa Rica
Tel: (506) 2588-7855
Fax: (506) 2588-7888

Epson Venezuela, S.A.

Calle 4 con Calle 11-1
La Urbina Sur
Caracas, Venezuela
Tel: (58 212) 240-1111
Fax: (58 212) 240-1128

Epson Chile, S.A.

La Concepción 322
Providencia, Santiago, Chile
Tel: (56 2) 2484-3400
Fax: (56 2) 2484-3413

Epson México, S.A. de C.V.

Bld. Manuel Ávila Camacho 389
Edificio 1 Conjunto Legaria
Col. Irrigación, México, D.F.
C.P 11510 México
Tel: (52 55) 1323-2000
Fax: (52 55) 1323-2183


Tema principal: [Avisos](#)

Marcas comerciales

EPSON®, Instant Off®, PowerLite®, and Quick Corner® son marcas registradas, Epson iProjection™ es una marca comercial y EPSON Exceed Your Vision es un logotipo registrado de Seiko Epson Corporation.

Accolade® es una marca registrada y BrightLink Solo™, Duet™ y SizeWise™ son marcas comerciales de Epson America, Inc.

Mac y Mac OS son marcas comerciales de Apple Inc., registradas en EE.UU. y en otros países.

HDMI y High-Definition Multimedia Interface son marcas comerciales o marcas registradas de HDMI Licensing LLC.  HIGH DEFINITION MULTIMEDIA INTERFACE

Aviso general: El resto de los productos que se mencionan en esta publicación aparecen únicamente con fines de identificación y pueden ser marcas comerciales de sus respectivos propietarios. Epson renuncia a todos los derechos sobre dichas marcas.

EPSON[®]
EXCEED YOUR VISION

Tema principal: [Avisos](#)

Licencia del software de código abierto

GNU GPL

This projector product includes the open source software programs which apply the GNU General Public License Version 2 or later version ("GPL Programs").

We provide the source code of the GPL Programs until five (5) years after the discontinuation of same model of this projector product.

If you desire to receive the source code of the GPL Programs, contact Epson as described in the *User's Guide*.

These GPL Programs are WITHOUT ANY WARRANTY; without even the implied warranty of MERCHANTABILITY AND FITNESS FOR A PARTICULAR PURPOSE. See the GNU General Public License for more details.

The list of GPL Programs is as follows and the names of author are described in the source code of the GPL Programs

The list of GPL Programs

busybox-1.13.4

busybox-1.21.0

iptables-1.4.4

iptables-1.4.20

libgcc1(gcc-4.3.3)

libstdc++-6.0.10

linux-2.6.27

linux-3.4.49

patches

udhcp 0.9.8

uvc rev.219

wireless_tools 29

dbus-1.6.18

EPSON original drivers

StonesStreet One Drivers

The GNU General Public License Version 2 is as follows. You also can see the GNU General Public License Version 2 at <http://www.gnu.org/licenses/>.

GNU GENERAL PUBLIC LICENSE

Version 2, June 1991

Copyright (C) 1989, 1991 Free Software Foundation, Inc., 51 Franklin Street, Fifth Floor, Boston, MA 02110-1301 USA Everyone is permitted to copy and distribute verbatim copies of this license document, but changing it is not allowed.

Preamble

The licenses for most software are designed to take away your freedom to share and change it. By contrast, the GNU General Public License is intended to guarantee your freedom to share and change free software--to make sure the software is free for all its users. This General Public License applies to most of the Free Software Foundation's software and to any other program whose authors commit to using it. (Some other Free Software Foundation software is covered by the GNU Lesser General Public License instead.) You can apply it to your programs, too.

When we speak of free software, we are referring to freedom, not price. Our General Public Licenses are designed to make sure that you have the freedom to distribute copies of free software (and charge for this service if you wish), that you receive source code or can get it if you want it, that you can change the software or use pieces of it in new free programs; and that you know you can do these things.

To protect your rights, we need to make restrictions that forbid anyone to deny you these rights or to ask you to surrender the rights. These restrictions translate to certain responsibilities for you if you distribute copies of the software, or if you modify it.

For example, if you distribute copies of such a program, whether gratis or for a fee, you must give the recipients all the rights that you have. You must make sure that they, too, receive or can get the source code. And you must show them these terms so they know their rights.

We protect your rights with two steps: (1) copyright the software, and (2) offer you this license which gives you legal permission to copy, distribute and/or modify the software.

Also, for each author's protection and ours, we want to make certain that everyone understands that there is no warranty for this free software. If the software is modified by someone else and passed on, we want its recipients to know that what they have is not the original, so that any problems introduced by others will not reflect on the original authors' reputations.

Finally, any free program is threatened constantly by software patents. We wish to avoid the danger that redistributors of a free program will individually obtain patent licenses, in effect making the program proprietary. To prevent this, we have made it clear that any patent must be licensed for everyone's free use or not licensed at all.

The precise terms and conditions for copying, distribution and modification follow.

GNU GENERAL PUBLIC LICENSE TERMS AND CONDITIONS FOR COPYING, DISTRIBUTION AND MODIFICATION

0. This License applies to any program or other work which contains a notice placed by the copyright holder saying it may be distributed under the terms of this General Public License. The "Program", below, refers to any such program or work, and a "work based on the Program" means either the Program or any derivative work under copyright law: that is to say, a work containing the Program or a portion of it, either verbatim or with modifications and/or translated into another language. (Hereinafter, translation is included without limitation in the term "modification".) Each licensee is addressed as "you".

Activities other than copying, distribution and modification are not covered by this License; they are outside its scope. The act of running the Program is not restricted, and the output from the Program is covered only if its contents constitute a work based on the Program (independent of having been made by running the Program). Whether that is true depends on what the Program does.

1. You may copy and distribute verbatim copies of the Program's source code as you receive it, in any medium, provided that you conspicuously and appropriately publish on each copy an appropriate copyright notice and disclaimer of warranty; keep intact all the notices that refer to this License and to the absence of any warranty; and give any other recipients of the Program a copy of this License along with the Program.

You may charge a fee for the physical act of transferring a copy, and you may at your option offer warranty protection in exchange for a fee.

2. You may modify your copy or copies of the Program or any portion of it, thus forming a work based on the Program, and copy and distribute such modifications or work under the terms of Section 1 above, provided that you also meet all of these conditions:

a) You must cause the modified files to carry prominent notices stating that you changed the files and the date of any change.

b) You must cause any work that you distribute or publish, that in whole or in part contains or is derived from the Program or any part thereof, to be licensed as a whole at no charge to all third parties under the terms of this License.

c) If the modified program normally reads commands interactively when run, you must cause it, when started running for such interactive use in the most ordinary way, to print or display an announcement including an appropriate copyright notice and a notice that there is no warranty (or else, saying that you provide a warranty) and that users may redistribute the program under these conditions, and telling the user how to view a copy of this License. (Exception: if the Program itself is interactive but does not normally print such an announcement, your work based on the Program is not required to print an announcement.)

These requirements apply to the modified work as a whole. If identifiable sections of that work are not derived from the Program, and can be reasonably considered independent and separate works in themselves, then this License, and its terms, do not apply to those sections when you distribute them as separate works. But when you distribute the same sections as part of a whole which is a work based on

the Program, the distribution of the whole must be on the terms of this License, whose permissions for other licensees extend to the entire whole, and thus to each and every part regardless of who wrote it.

Thus, it is not the intent of this section to claim rights or contest your rights to work written entirely by you; rather, the intent is to exercise the right to control the distribution of derivative or collective works based on the Program.

In addition, mere aggregation of another work not based on the Program with the Program (or with a work based on the Program) on a volume of a storage or distribution medium does not bring the other work under the scope of this License.

3. You may copy and distribute the Program (or a work based on it, under Section 2) in object code or executable form under the terms of Sections 1 and 2 above provided that you also do one of the following:

a) Accompany it with the complete corresponding machine-readable source code, which must be distributed under the terms of Sections 1 and 2 above on a medium customarily used for software interchange; or,

b) Accompany it with a written offer, valid for at least three years, to give any third party, for a charge no more than your cost of physically performing source distribution, a complete machine-readable copy of the corresponding source code, to be distributed under the terms of Sections 1 and 2 above on a medium customarily used for software interchange; or,

c) Accompany it with the information you received as to the offer to distribute corresponding source code. (This alternative is allowed only for noncommercial distribution and only if you received the program in object code or executable form with such an offer, in accord with Subsection b above.)

The source code for a work means the preferred form of the work for making modifications to it. For an executable work, complete source code means all the source code for all modules it contains, plus any associated interface definition files, plus the scripts used to control compilation and installation of the executable. However, as a special exception, the source code distributed need not include anything that is normally distributed (in either source or binary form) with the major components (compiler, kernel, and so on) of the operating system on which the executable runs, unless that component itself accompanies the executable.

If distribution of executable or object code is made by offering access to copy from a designated place, then offering equivalent access to copy the source code from the same place counts as distribution of the source code, even though third parties are not compelled to copy the source along with the object code.

4. You may not copy, modify, sublicense, or distribute the Program except as expressly provided under this License. Any attempt otherwise to copy, modify, sublicense or distribute the Program is void, and will automatically terminate your rights under this License. However, parties who have received copies, or rights, from you under this License will not have their licenses terminated so long as such parties remain in full compliance.

5. You are not required to accept this License, since you have not signed it. However, nothing else grants you permission to modify or distribute the Program or its derivative works. These actions are prohibited by law if you do not accept this License. Therefore, by modifying or distributing the Program (or any work based on the Program), you indicate your acceptance of this License to do so, and all its terms and conditions for copying, distributing or modifying the Program or works based on it.

6. Each time you redistribute the Program (or any work based on the Program), the recipient automatically receives a license from the original licensor to copy, distribute or modify the Program subject to these terms and conditions. You may not impose any further restrictions on the recipients' exercise of the rights granted herein. You are not responsible for enforcing compliance by third parties to this License.

7. If, as a consequence of a court judgment or allegation of patent infringement or for any other reason (not limited to patent issues), conditions are imposed on you (whether by court order, agreement or otherwise) that contradict the conditions of this License, they do not excuse you from the conditions of this License. If you cannot distribute so as to satisfy simultaneously your obligations under this License and any other pertinent obligations, then as a consequence you may not distribute the Program at all. For example, if a patent license would not permit royalty-free redistribution of the Program by all those who receive copies directly or indirectly through you, then the only way you could satisfy both it and this License would be to refrain entirely from distribution of the Program.

If any portion of this section is held invalid or unenforceable under any particular circumstance, the balance of the section is intended to apply and the section as a whole is intended to apply in other circumstances.

It is not the purpose of this section to induce you to infringe any patents or other property right claims or to contest validity of any such claims; this section has the sole purpose of protecting the integrity of the free software distribution system, which is implemented by public license practices. Many people have made generous contributions to the wide range of software distributed through that system in reliance on consistent application of that system; it is up to the author/donor to decide if he or she is willing to distribute software through any other system and a licensee cannot impose that choice.

This section is intended to make thoroughly clear what is believed to be a consequence of the rest of this License.

8. If the distribution and/or use of the Program is restricted in certain countries either by patents or by copyrighted interfaces, the original copyright holder who places the Program under this License may add an explicit geographical distribution limitation excluding those countries, so that distribution is permitted only in or among countries not thus excluded. In such case, this License incorporates the limitation as if written in the body of this License.

9. The Free Software Foundation may publish revised and/or new versions of the General Public License from time to time. Such new versions will be similar in spirit to the present version, but may differ in detail to address new problems or concerns.

Each version is given a distinguishing version number. If the Program specifies a version number of this License which applies to it and "any later version", you have the option of following the terms and conditions either of that version or of any later version published by the Free Software Foundation. If the Program does not specify a version number of this License, you may choose any version ever published by the Free Software Foundation.

10. If you wish to incorporate parts of the Program into other free programs whose distribution conditions are different, write to the author to ask for permission. For software which is copyrighted by the Free Software Foundation, write to the Free Software Foundation; we sometimes make exceptions for this. Our decision will be guided by the two goals of preserving the free status of all derivatives of our free software and of promoting the sharing and reuse of software generally.

NO WARRANTY

11. BECAUSE THE PROGRAM IS LICENSED FREE OF CHARGE, THERE IS NO WARRANTY FOR THE PROGRAM, TO THE EXTENT PERMITTED BY APPLICABLE LAW. EXCEPT WHEN OTHERWISE STATED IN WRITING THE COPYRIGHT HOLDERS AND/OR OTHER PARTIES PROVIDE THE PROGRAM "AS IS" WITHOUT WARRANTY OF ANY KIND, EITHER EXPRESSED OR IMPLIED, INCLUDING, BUT NOT LIMITED TO, THE IMPLIED WARRANTIES OF MERCHANTABILITY AND FITNESS FOR A PARTICULAR PURPOSE. THE ENTIRE RISK AS TO THE QUALITY AND PERFORMANCE OF THE PROGRAM IS WITH YOU. SHOULD THE PROGRAM PROVE DEFECTIVE, YOU ASSUME THE COST OF ALL NECESSARY SERVICING, REPAIR OR CORRECTION.

12. IN NO EVENT UNLESS REQUIRED BY APPLICABLE LAW OR AGREED TO IN WRITING WILL ANY COPYRIGHT HOLDER, OR ANY OTHER PARTY WHO MAY MODIFY AND/OR REDISTRIBUTE THE PROGRAM AS PERMITTED ABOVE, BE LIABLE TO YOU FOR DAMAGES, INCLUDING ANY GENERAL, SPECIAL, INCIDENTAL OR CONSEQUENTIAL DAMAGES ARISING OUT OF THE USE OR INABILITY TO USE THE PROGRAM (INCLUDING BUT NOT LIMITED TO LOSS OF DATA OR DATA BEING RENDERED INACCURATE OR LOSSES SUSTAINED BY YOU OR THIRD PARTIES OR A FAILURE OF THE PROGRAM TO OPERATE WITH ANY OTHER PROGRAMS), EVEN IF SUCH HOLDER OR OTHER PARTY HAS BEEN ADVISED OF THE POSSIBILITY OF SUCH DAMAGES.

END OF TERMS AND CONDITIONS

How to Apply These Terms to Your New Programs

If you develop a new program, and you want it to be of the greatest possible use to the public, the best way to achieve this is to make it free software which everyone can redistribute and change under these terms.

To do so, attach the following notices to the program. It is safest to attach them to the start of each source file to most effectively convey the exclusion of warranty; and each file should have at least the "copyright" line and a pointer to where the full notice is found.

<one line to give the program's name and a brief idea of what it does.>

Copyright (C) <year> <name of author>

This program is free software; you can redistribute it and/or modify it under the terms of the GNU General Public License as published by the Free Software Foundation; either version 2 of the License, or (at your option) any later version.

This program is distributed in the hope that it will be useful, but WITHOUT ANY WARRANTY; without even the implied warranty of MERCHANTABILITY or FITNESS FOR A PARTICULAR PURPOSE. See the GNU General Public License for more details.

You should have received a copy of the GNU General Public License along with this program; if not, write to the Free Software Foundation, Inc., 51 Franklin Street, Fifth Floor, Boston, MA 02110-1301 USA.

Also add information on how to contact you by electronic and paper mail.

If the program is interactive, make it output a short notice like this when it starts in an interactive mode:

Gnomovision version 69, Copyright (C) year name of author Gnomovision comes with ABSOLUTELY NO WARRANTY; for details type 'show w'. This is free software, and you are welcome to redistribute it under certain conditions; type 'show c' for details.

The hypothetical commands 'show w' and 'show c' should show the appropriate parts of the General Public License. Of course, the commands you use may be called something other than 'show w' and 'show c'; they could even be mouse-clicks or menu items--whatever suits your program.

You should also get your employer (if you work as a programmer) or your school, if any, to sign a "copyright disclaimer" for the program, if necessary. Here is a sample; alter the names:

Yoyodyne, Inc., hereby disclaims all copyright interest in the program 'Gnomovision' (which makes passes at compilers) written by James Hacker.

<signature of Ty Coon>, 1 April 1989

Ty Coon, President of Vice

This General Public License does not permit incorporating your program into proprietary programs. If your program is a subroutine library, you may consider it more useful to permit linking proprietary applications with the library. If this is what you want to do, use the GNU Lesser General Public License instead of this License.

GNU LGPL

This projector product includes the open source software programs which apply the GNU Lesser General Public License Version 2 or later version ("LGPL Programs").

We provide the source code of the LGPL Programs until five (5) years after the discontinuation of same model of this projector product.

If you desire to receive the source code of the LGPL Programs, please see the "EPSON Projector Contact List" in the User's Guide, and contact the customer support of your region.

These LGPL Programs are WITHOUT ANY WARRANTY; without even the implied warranty of MERCHANTABILITY AND FITNESS FOR A PARTICULAR PURPOSE. See the GNU General Public License for more details.

The list of LGPL Programs is as follows and the names of author are described in the source code of the LGPL Programs.

LGPL Programs

glibc-2.8

SDL-1.2.13

SDL-1.2.15

SDL-Image

alsa-lib-1.0.27.2

libdbus-c++-0.9.0

qrencode-3.4.2

The GNU Lesser General Public License Version 2 is as follows. You also can see the GNU Lesser General Public License Version 2 at <http://www.gnu.org/licenses/>.

GNU LESSER GENERAL PUBLIC LICENSE

Version 2.1, February 1999

Copyright (C) 1991, 1999 Free Software Foundation, Inc. 51 Franklin Street, Fifth Floor, Boston, MA 02110-1301 USA Everyone is permitted to copy and distribute verbatim copies of this license document, but changing it is not allowed.

[This is the first released version of the Lesser GPL. It also counts as the successor of the GNU Library Public License, version 2, hence the version number 2.1.]

Preamble

The licenses for most software are designed to take away your freedom to share and change it. By contrast, the GNU General Public Licenses are intended to guarantee your freedom to share and change free software--to make sure the software is free for all its users.

This license, the Lesser General Public License, applies to some specially designated software packages--typically libraries--of the Free Software Foundation and other authors who decide to use it. You can use it too, but we suggest you first think carefully about whether this license or the ordinary

General Public License is the better strategy to use in any particular case, based on the explanations below.

When we speak of free software, we are referring to freedom of use, not price. Our General Public Licenses are designed to make sure that you have the freedom to distribute copies of free software (and charge for this service if you wish); that you receive source code or can get it if you want it; that you can change the software and use pieces of it in new free programs; and that you are informed that you can do these things.

To protect your rights, we need to make restrictions that forbid distributors to deny you these rights or to ask you to surrender these rights. These restrictions translate to certain responsibilities for you if you distribute copies of the library or if you modify it.

For example, if you distribute copies of the library, whether gratis or for a fee, you must give the recipients all the rights that we gave you. You must make sure that they, too, receive or can get the source code. If you link other code with the library, you must provide complete object files to the recipients, so that they can relink them with the library after making changes to the library and recompiling it. And you must show them these terms so they know their rights.

We protect your rights with a two-step method: (1) we copyright the library, and (2) we offer you this license, which gives you legal permission to copy, distribute and/or modify the library.

To protect each distributor, we want to make it very clear that there is no warranty for the free library. Also, if the library is modified by someone else and passed on, the recipients should know that what they have is not the original version, so that the original author's reputation will not be affected by problems that might be introduced by others.

Finally, software patents pose a constant threat to the existence of any free program. We wish to make sure that a company cannot effectively restrict the users of a free program by obtaining a restrictive license from a patent holder. Therefore, we insist that any patent license obtained for a version of the library must be consistent with the full freedom of use specified in this license.

Most GNU software, including some libraries, is covered by the ordinary GNU General Public License. This license, the GNU Lesser General Public License, applies to certain designated libraries, and is quite different from the ordinary General Public License. We use this license for certain libraries in order to permit linking those libraries into non-free programs.

When a program is linked with a library, whether statically or using a shared library, the combination of the two is legally speaking a combined work, a derivative of the original library. The ordinary General Public License therefore permits such linking only if the entire combination fits its criteria of freedom. The Lesser General Public License permits more lax criteria for linking other code with the library.

We call this license the "Lesser" General Public License because it does Less to protect the user's freedom than the ordinary General Public License. It also provides other free software developers Less of an advantage over competing non-free programs. These disadvantages are the reason we use the

ordinary General Public License for many libraries. However, the Lesser license provides advantages in certain special circumstances.

For example, on rare occasions, there may be a special need to encourage the widest possible use of a certain library, so that it becomes a de-facto standard. To achieve this, non-free programs must be allowed to use the library. A more frequent case is that a free library does the same job as widely used non-free libraries. In this case, there is little to gain by limiting the free library to free software only, so we use the Lesser General Public License.

In other cases, permission to use a particular library in non-free programs enables a greater number of people to use a large body of free software. For example, permission to use the GNU C Library in non-free programs enables many more people to use the whole GNU operating system, as well as its variant, the GNU/Linux operating system.

Although the Lesser General Public License is Less protective of the users' freedom, it does ensure that the user of a program that is linked with the Library has the freedom and the wherewithal to run that program using a modified version of the Library.

The precise terms and conditions for copying, distribution and modification follow. Pay close attention to the difference between a "work based on the library" and a "work that uses the library". The former contains code derived from the library, whereas the latter must be combined with the library in order to run.

GNU LESSER GENERAL PUBLIC LICENSE TERMS AND CONDITIONS FOR COPYING, DISTRIBUTION AND MODIFICATION

0. This License Agreement applies to any software library or other program which contains a notice placed by the copyright holder or other authorized party saying it may be distributed under the terms of this Lesser General Public License (also called "this License"). Each licensee is addressed as "you".

A "library" means a collection of software functions and/or data prepared so as to be conveniently linked with application programs (which use some of those functions and data) to form executables.

The "Library", below, refers to any such software library or work which has been distributed under these terms. A "work based on the Library" means either the Library or any derivative work under copyright law: that is to say, a work containing the Library or a portion of it, either verbatim or with modifications and/or translated straightforwardly into another language. (Hereinafter, translation is included without limitation in the term "modification".)

"Source code" for a work means the preferred form of the work for making modifications to it. For a library, complete source code means all the source code for all modules it contains, plus any associated interfac definition files, plus the scripts used to control compilation and installation of the library.

Activities other than copying, distribution and modification are not covered by this License; they are outside its scope. The act of running a program using the Library is not restricted, and output from such a program is covered only if its contents constitute a work based on the Library (independent of the use of

the Library in a tool for writing it). Whether that is true depends on what the Library does and what the program that uses the Library does.

1. You may copy and distribute verbatim copies of the Library's complete source code as you receive it, in any medium, provided that you conspicuously and appropriately publish on each copy an appropriate copyright notice and disclaimer of warranty; keep intact all the notices that refer to this License and to the absence of any warranty; and distribute a copy of this License along with the Library.

You may charge a fee for the physical act of transferring a copy, and you may at your option offer warranty protection in exchange for a fee.

2. You may modify your copy or copies of the Library or any portion of it, thus forming a work based on the Library, and copy and distribute such modifications or work under the terms of Section 1 above, provided that you also meet all of these conditions:

a) The modified work must itself be a software library.

b) You must cause the files modified to carry prominent notices stating that you changed the files and the date of any change.

c) You must cause the whole of the work to be licensed at no charge to all third parties under the terms of this License.

d) If a facility in the modified Library refers to a function or a table of data to be supplied by an application program that uses the facility, other than as an argument passed when the facility is invoked, then you must make a good faith effort to ensure that, in the event an application does not supply such function or table, the facility still operates, and performs whatever part of its purpose remains meaningful.

(For example, a function in a library to compute square roots has a purpose that is entirely well-defined independent of the application. Therefore, Subsection 2d requires that any application-supplied function or table used by this function must be optional: if the application does not supply it, the square root function must still compute square roots.)

These requirements apply to the modified work as a whole. If identifiable sections of that work are not derived from the Library, and can be reasonably considered independent and separate works in themselves, then this License, and its terms, do not apply to those sections when you distribute them as separate works. But when you distribute the same sections as part of a whole which is a work based on the Library, the distribution of the whole must be on the terms of this License, whose permissions for other licensees extend to the entire whole, and thus to each and every part regardless of who wrote it.

Thus, it is not the intent of this section to claim rights or contest your rights to work written entirely by you; rather, the intent is to exercise the right to control the distribution of derivative or collective works based on the Library.

In addition, mere aggregation of another work not based on the Library with the Library (or with a work based on the Library) on a volume of a storage or distribution medium does not bring the other work under the scope of this License.

3. You may opt to apply the terms of the ordinary GNU General Public License instead of this License to a given copy of the Library. To do this, you must alter all the notices that refer to this License, so that they refer to the ordinary GNU General Public License, version 2, instead of to this License. (If a newer version than version 2 of the ordinary GNU General Public License has appeared, then you can specify that version instead if you wish.) Do not make any other change in these notices.

Once this change is made in a given copy, it is irreversible for that copy, so the ordinary GNU General Public License applies to all subsequent copies and derivative works made from that copy.

This option is useful when you wish to copy part of the code of the Library into a program that is not a library.

4. You may copy and distribute the Library (or a portion or derivative of it, under Section 2) in object code or executable form under the terms of Sections 1 and 2 above provided that you accompany it with the complete corresponding machine-readable source code, which must be distributed under the terms of Sections 1 and 2 above on a medium customarily used for software interchange.

If distribution of object code is made by offering access to copy from a designated place, then offering equivalent access to copy the source code from the same place satisfies the requirement to distribute the source code, even though third parties are not compelled to copy the source along with the object code.

5. A program that contains no derivative of any portion of the Library, but is designed to work with the Library by being compiled or linked with it, is called a "work that uses the Library". Such a work, in isolation, is not a derivative work of the Library, and therefore falls outside the scope of this License.

However, linking a "work that uses the Library" with the Library creates an executable that is a derivative of the Library (because it contains portions of the Library), rather than a "work that uses the library". The executable is therefore covered by this License. Section 6 states terms for distribution of such executables.

When a "work that uses the Library" uses material from a header file that is part of the Library, the object code for the work may be a derivative work of the Library even though the source code is not. Whether this is true is especially significant if the work can be linked without the Library, or if the work is itself a library. The threshold for this to be true is not precisely defined by law.

If such an object file uses only numerical parameters, data structure layouts and accessors, and small macros and small inline functions (ten lines or less in length), then the use of the object file is unrestricted, regardless of whether it is legally a derivative work. (Executables containing this object code plus portions of the Library will still fall under Section 6.)

Otherwise, if the work is a derivative of the Library, you may distribute the object code for the work under the terms of Section 6. Any executables containing that work also fall under Section 6, whether or not they are linked directly with the Library itself.

6. As an exception to the Sections above, you may also combine or link a "work that uses the Library" with the Library to produce a work containing portions of the Library, and distribute that work under terms of your choice, provided that the terms permit modification of the work for the customer's own use and reverse engineering for debugging such modifications.

You must give prominent notice with each copy of the work that the Library is used in it and that the Library and its use are covered by this License. You must supply a copy of this License. If the work during execution displays copyright notices, you must include the copyright notice for the Library among them, as well as a reference directing the user to the copy of this License. Also, you must do one of these things:

a) Accompany the work with the complete corresponding machine-readable source code for the Library including whatever changes were used in the work (which must be distributed under Sections 1 and 2 above); and, if the work is an executable linked with the Library, with the complete machine-readable "work that uses the Library", as object code and/or source code, so that the user can modify the Library and then relink to produce a modified executable containing the modified Library. (It is understood that the user who changes the contents of definitions files in the Library will not necessarily be able to recompile the application to use the modified definitions.)

b) Use a suitable shared library mechanism for linking with the Library. A suitable mechanism is one that (1) uses at run time a copy of the library already present on the user's computer system, rather than copying library functions into the executable, and (2) will operate properly with a modified version of the library, if the user installs one, as long as the modified version is interface-compatible with the version that the work was made with.

c) Accompany the work with a written offer, valid for at least three years, to give the same user the materials specified in Subsection 6a, above, for a charge no more than the cost of performing this distribution.

d) If distribution of the work is made by offering access to copy from a designated place, offer equivalent access to copy the above specified materials from the same place.

e) Verify that the user has already received a copy of these materials or that you have already sent this user a copy.

For an executable, the required form of the "work that uses the Library" must include any data and utility programs needed for reproducing the executable from it. However, as a special exception, the materials to be distributed need not include anything that is normally distributed (in either source or binary form) with the major components (compiler, kernel, and so on) of the operating system on which the executable runs, unless that component itself accompanies the executable.

It may happen that this requirement contradicts the license restrictions of other proprietary libraries that do not normally accompany the operating system. Such a contradiction means you cannot use both them and the Library together in an executable that you distribute.

7. You may place library facilities that are a work based on the Library side-by-side in a single library together with other library facilities not covered by this License, and distribute such a combined library, provided that the separate distribution of the work based on the Library and of the other library facilities is otherwise permitted, and provided that you do these two things:

a) Accompany the combined library with a copy of the same work based on the Library, uncombined with any other library facilities. This must be distributed under the terms of the Sections above.

b) Give prominent notice with the combined library of the fact that part of it is a work based on the Library, and explaining where to find the accompanying uncombined form of the same work.

8. You may not copy, modify, sublicense, link with, or distribute the Library except as expressly provided under this License. Any attempt otherwise to copy, modify, sublicense, link with, or distribute the Library is void, and will automatically terminate your rights under this License. However, parties who have received copies, or rights, from you under this License will not have their licenses terminated so long as such parties remain in full compliance.

9. You are not required to accept this License, since you have not signed it. However, nothing else grants you permission to modify or distribute the Library or its derivative works. These actions are prohibited by law if you do not accept this License. Therefore, by modifying or distributing the Library (or any work based on the Library), you indicate your acceptance of this License to do so, and all its terms and conditions for copying, distributing or modifying the Library or works based on it.

10. Each time you redistribute the Library (or any work based on the Library), the recipient automatically receives a license from the original licensor to copy, distribute, link with or modify the Library subject to these terms and conditions. You may not impose any further restrictions on the recipients' exercise of the rights granted herein. You are not responsible for enforcing compliance by third parties with this License.

11. If, as a consequence of a court judgment or allegation of patent infringement or for any other reason (not limited to patent issues), conditions are imposed on you (whether by court order, agreement or otherwise) that contradict the conditions of this License, they do not excuse you from the conditions of this License. If you cannot distribute so as to satisfy simultaneously your obligations under this License and any other pertinent obligations, then as a consequence you may not distribute the Library at all. For example, if a patent license would not permit royalty-free redistribution of the Library by all those who receive copies directly or indirectly through you, then the only way you could satisfy both it and this License would be to refrain entirely from distribution of the Library.

If any portion of this section is held invalid or unenforceable under any particular circumstance, the balance of the section is intended to apply, and the section as a whole is intended to apply in other circumstances.

It is not the purpose of this section to induce you to infringe any patents or other property right claims or to contest validity of any such claims; this section has the sole purpose of protecting the integrity of the free software distribution system which is implemented by public license practices. Many people have

made generous contributions to the wide range of software distributed through that system in reliance on consistent application of that system; it is up to the author/donor to decide if he or she is willing to distribute software through any other system and a licensee cannot impose that choice.

This section is intended to make thoroughly clear what is believed to be a consequence of the rest of this License.

12. If the distribution and/or use of the Library is restricted in certain countries either by patents or by copyrighted interfaces, the original copyright holder who places the Library under this License may add an explicit geographical distribution limitation excluding those countries, so that distribution is permitted only in or among countries not thus excluded. In such case, this License incorporates the limitation as if written in the body of this License.

13. The Free Software Foundation may publish revised and/or new versions of the Lesser General Public License from time to time. Such new versions will be similar in spirit to the present version, but may differ in detail to address new problems or concerns.

Each version is given a distinguishing version number. If the Library specifies a version number of this License which applies to it and “any later version”, you have the option of following the terms and conditions either of that version or of any later version published by the Free Software Foundation. If the Library does not specify a license version number, you may choose any version ever published by the Free Software Foundation.

14. If you wish to incorporate parts of the Library into other free programs whose distribution conditions are incompatible with these, write to the author to ask for permission. For software which is copyrighted by the Free Software Foundation, write to the Free Software Foundation; we sometimes make exceptions for this. Our decision will be guided by the two goals of preserving the free status of all derivatives of our free software and of promoting the sharing and reuse of software generally.

NO WARRANTY

15. BECAUSE THE LIBRARY IS LICENSED FREE OF CHARGE, THERE IS NO WARRANTY FOR THE LIBRARY, TO THE EXTENT PERMITTED BY APPLICABLE LAW. EXCEPT WHEN OTHERWISE STATED IN WRITING THE COPYRIGHT HOLDERS AND/OR OTHER PARTIES PROVIDE THE LIBRARY "AS IS" WITHOUT WARRANTY OF ANY KIND, EITHER EXPRESSED OR IMPLIED, INCLUDING, BUT NOT LIMITED TO, THE IMPLIED WARRANTIES OF MERCHANTABILITY AND FITNESS FOR A PARTICULAR PURPOSE. THE ENTIRE RISK AS TO THE QUALITY AND PERFORMANCE OF THE LIBRARY IS WITH YOU. SHOULD THE LIBRARY PROVE DEFECTIVE, YOU ASSUME THE COST OF ALL NECESSARY SERVICING, REPAIR OR CORRECTION.

16. IN NO EVENT UNLESS REQUIRED BY APPLICABLE LAW OR AGREED TO IN WRITING WILL ANY COPYRIGHT HOLDER, OR ANY OTHER PARTY WHO MAY MODIFY AND/OR REDISTRIBUTE THE LIBRARY AS PERMITTED ABOVE, BE LIABLE TO YOU FOR DAMAGES, INCLUDING ANY GENERAL, SPECIAL, INCIDENTAL OR CONSEQUENTIAL DAMAGES ARISING OUT OF THE USE OR INABILITY TO USE THE LIBRARY (INCLUDING BUT NOT LIMITED TO LOSS OF DATA OR DATA

BEING RENDERED INACCURATE OR LOSSES SUSTAINED BY YOU OR THIRD PARTIES OR A FAILURE OF THE LIBRARY TO OPERATE WITH ANY OTHER SOFTWARE), EVEN IF SUCH HOLDER OR OTHER PARTY HAS BEEN ADVISED OF THE POSSIBILITY OF SUCH DAMAGES.

END OF TERMS AND CONDITIONS

How to Apply These Terms to Your New Libraries

If you develop a new library, and you want it to be of the greatest possible use to the public, we recommend making it free software that everyone can redistribute and change. You can do so by permitting redistribution under these terms (or, alternatively, under the terms of the ordinary General Public License).

To apply these terms, attach the following notices to the library. It is safest to attach them to the start of each source file to most effectively convey the exclusion of warranty; and each file should have at least the "copyright" line and a pointer to where the full notice is found.

<one line to give the library's name and a brief idea of what it does.>

Copyright (C) <year> <name of author>

This library is free software; you can redistribute it and/or modify it under the terms of the GNU Lesser General Public License as published by the Free Software Foundation; either version 2.1 of the License, or (at your option) any later version.

This library is distributed in the hope that it will be useful, but WITHOUT ANY WARRANTY; without even the implied warranty of MERCHANTABILITY or FITNESS FOR A PARTICULAR PURPOSE. See the GNU Lesser General Public License for more details.

You should have received a copy of the GNU Lesser General Public License along with this library; if not, write to the Free Software Foundation, Inc., 51 Franklin Street, Fifth Floor, Boston, MA 02110-1301 USA

Also add information on how to contact you by electronic and paper mail.

You should also get your employer (if you work as a programmer) or your school, if any, to sign a "copyright disclaimer" for the library, if necessary. Here is a sample; alter the names:

Yoyodyne, Inc., hereby disclaims all copyright interest in the library 'Frob' (a library for tweaking knobs) written by James Random Hacker.

<signature of Ty Coon>, 1 April 1990

Ty Coon, President of Vice

That's all there is to it!

BSD License (Berkeley Software Distribution License)

This projector product includes the open source software program “University of California, Berkeley License (Berkeley Software Distribution License)” which applies the terms and conditions provided by owner of the copyright to the “BSD License”.

The “BSD License” are WITHOUT ANY WARRANTY; without even the implied warranty of MERCHANTABILITY AND FITNESS FOR A PARTICULAR PURPOSE.

List of BSD License programs

busybox-1.13.4

License terms of conditions of each program which are provided by owner of the copyright to the "BSD License" are as follows.

Copyright (c) The Regents of the University of California. All rights reserved.

This code is derived from software contributed to Berkeley by Kenneth Almquist.

Redistribution and use in source and binary forms, with or without modification, are permitted provided that the following conditions are met:

1. Redistributions of source code must retain the above copyright notice, this list of conditions and the following disclaimer.
2. Redistributions in binary form must reproduce the above copyright notice, this list of conditions and the following disclaimer in the documentation and/or other materials provided with the distribution.
3. Neither the name of the University nor the names of its contributors may be used to endorse or promote products derived from this software without specific prior written permission.

THIS SOFTWARE IS PROVIDED BY THE REGENTS AND CONTRIBUTORS “AS IS” AND ANY EXPRESS OR IMPLIED WARRANTIES, INCLUDING, BUT NOT LIMITED TO, THE IMPLIED WARRANTIES OF MERCHANTABILITY AND FITNESS FOR A PARTICULAR PURPOSE ARE DISCLAIMED. IN NO EVENT SHALL THE REGENTS OR CONTRIBUTORS BE LIABLE FOR ANY DIRECT, INDIRECT, INCIDENTAL, SPECIAL, EXEMPLARY, OR CONSEQUENTIAL DAMAGES (INCLUDING, BUT NOT LIMITED TO, PROCUREMENT OF SUBSTITUTE GOODS OR SERVICES; LOSS OF USE, DATA, OR PROFITS; OR BUSINESS INTERRUPTION) HOWEVER CAUSED AND ON ANY THEORY OF LIABILITY, WHETHER IN CONTRACT, STRICT LIABILITY, OR TORT (INCLUDING NEGLIGENCE OR OTHERWISE) ARISING IN ANY WAY OUT OF THE USE OF THIS SOFTWARE, EVEN IF ADVISED OF THE POSSIBILITY OF SUCH DAMAGE.

libjpeg

This projector product includes the open source software program “libjpeg” which applies the terms and conditions provided by owner of the copyright to the “libjpeg”.

The “libjpeg” are WITHOUT ANY WARRANTY; without even the implied warranty of MERCHANTABILITY AND FITNESS FOR A PARTICULAR PURPOSE.

List of libjpeg programs

libjpeg-6b

License terms of conditions of each program which are provided by owner of the copyright to the "libjpeg" are as follows.

Copyright (C) 1994-1997, Thomas G. Lane. This file is part of the Independent JPEG Group's software. For conditions of distribution and use, see the accompanying README file.

This distribution contains the sixth public release of the Independent JPEG Group's free JPEG software. You are welcome to redistribute this software and to use it for any purpose, subject to the conditions under LEGAL ISSUES, below.

LEGAL ISSUES

=====

In plain English:

1. We don't promise that this software works. (But if you find any bugs, please let us know!)
2. You can use this software for whatever you want. You don't have to pay us.
3. You may not pretend that you wrote this software. If you use it in a program, you must acknowledge somewhere in your documentation that you've used the IJG code.

In legalese:

The authors make NO WARRANTY or representation, either express or implied, with respect to this software, its quality, accuracy, merchantability, or fitness for a particular purpose. This software is provided "AS IS", and you, its user, assume the entire risk as to its quality and accuracy.

This software is copyright (C) 1991-1998, Thomas G. Lane. All Rights Reserved except as specified below.

Permission is hereby granted to use, copy, modify, and distribute this software (or portions thereof) for any purpose, without fee, subject to these conditions:

- (1) If any part of the source code for this software is distributed, then this README file must be included, with this copyright and no-warranty notice unaltered; and any additions, deletions, or changes to the original files must be clearly indicated in accompanying documentation.
- (2) If only executable code is distributed, then the accompanying documentation must state that "this software is based in part on the work of the Independent JPEG Group".
- (3) Permission for use of this software is granted only if the user accepts full responsibility for any undesirable consequences; the authors accept NO LIABILITY for damages of any kind.

These conditions apply to any software derived from or based on the IJG code, not just to the unmodified library. If you use our work, you ought to acknowledge us.

Permission is NOT granted for the use of any IJG author's name or company name in advertising or publicity relating to this software or products derived from it. This software may be referred to only as "the Independent JPEG Group's software".

We specifically permit and encourage the use of this software as the basis of commercial products, provided that all warranty or liability claims are assumed by the product vendor.

ansi2knr.c is included in this distribution by permission of L. Peter Deutsch, sole proprietor of its copyright holder, Aladdin Enterprises of Menlo Park, CA. ansi2knr.c is NOT covered by the above copyright and conditions, but instead by the usual distribution terms of the Free Software Foundation; principally, that you must include source code if you redistribute it. (See the file ansi2knr.c for full details.) However, since ansi2knr.c is not needed as part of any program generated from the IJG code, this does not limit you more than the foregoing paragraphs do.

The Unix configuration script "configure" was produced with GNU Autoconf. It is copyright by the Free Software Foundation but is freely distributable. The same holds for its supporting scripts (config.guess, config.sub, ltconfig, ltmain.sh). Another support script, install-sh, is copyright by M.I.T. but is also freely distributable.

It appears that the arithmetic coding option of the JPEG spec is covered by patents owned by IBM, AT&T, and Mitsubishi. Hence arithmetic coding cannot legally be used without obtaining one or more licenses. For this reason, support for arithmetic coding has been removed from the free JPEG software. (Since arithmetic coding provides only a marginal gain over the unpatented Huffman mode, it is unlikely that very many implementations will support it.) So far as we are aware, there are no patent restrictions on the remaining code.

The IJG distribution formerly included code to read and write GIF files. To avoid entanglement with the Unisys LZW patent, GIF reading support has been removed altogether, and the GIF writer has been simplified to produce "uncompressed GIFs". This technique does not use the LZW algorithm; the resulting GIF files are larger than usual, but are readable by all standard GIF decoders.

We are required to state that

"The Graphics Interchange Format (c) is the Copyright property of CompuServe Incorporated. GIF(sm) is a Service Mark property of CompuServe Incorporated."

libpng

This projector product includes the open source software program "libpng" which applies the terms and conditions provided by owner of the copyright to the "libpng".

The "libpng" are WITHOUT ANY WARRANTY; without even the implied warranty of MERCHANTABILITY AND FITNESS FOR A PARTICULAR PURPOSE.

List of libpng programs

libpng-1.2.49

License terms of conditions of each program which are provided by owner of the copyright to the "libpng" are as follows.

This copy of the libpng notices is provided for your convenience. In case of any discrepancy between this copy and the notices in the file png.h that is included in the libpng distribution, the latter shall prevail.

COPYRIGHT NOTICE, DISCLAIMER, and LICENSE:

If you modify libpng you may insert additional notices immediately following this sentence.

This code is released under the libpng license.

libpng versions 1.2.6, August 15, 2004, through 1.2.49, March 29, 2012, are Copyright (c) 2004, 2006-2009 Glenn Randers-Pehrson, and are distributed according to the same disclaimer and license as libpng-1.2.5 with the following individual added to the list of Contributing Authors

Cosmin Truta

libpng versions 1.0.7, July 1, 2000, through 1.2.5 - October 3, 2002, are Copyright (c) 2000-2002 Glenn Randers-Pehrson, and are distributed according to the same disclaimer and license as libpng-1.0.6 with the following individuals added to the list of Contributing Authors

Simon-Pierre Cadieux

Eric S. Raymond

Gilles Vollant

and with the following additions to the disclaimer:

There is no warranty against interference with your enjoyment of the library or against infringement. There is no warranty that our efforts or the library will fulfill any of your particular purposes or needs. This library is provided with all faults, and the entire risk of satisfactory quality, performance, accuracy, and effort is with the user.

libpng versions 0.97, January 1998, through 1.0.6, March 20, 2000, are Copyright (c) 1998, 1999 Glenn Randers-Pehrson, and are distributed according to the same disclaimer and license as libpng-0.96, with the following individuals added to the list of Contributing Authors:

Tom Lane

Glenn Randers-Pehrson

Willem van Schaik

libpng versions 0.89, June 1996, through 0.96, May 1997, are Copyright (c) 1996, 1997 Andreas Dilger Distributed according to the same disclaimer and license as libpng-0.88, with the following individuals added to the list of Contributing Authors:

John Bowler

Kevin Bracey

Sam Bushell

Magnus Holmgren

Greg Roelofs

Tom Tanner

libpng versions 0.5, May 1995, through 0.88, January 1996, are Copyright (c) 1995, 1996 Guy Eric Schalnat, Group 42, Inc.

For the purposes of this copyright and license, "Contributing Authors" is defined as the following set of individuals:

Andreas Dilger

Dave Martindale

Guy Eric Schalnat

Paul Schmidt

Tim Wegner

The PNG Reference Library is supplied "AS IS". The Contributing Authors and Group 42, Inc. disclaim all warranties, expressed or implied, including, without limitation, the warranties of merchantability and of fitness for any purpose. The Contributing Authors and Group 42, Inc. assume no liability for direct, indirect, incidental, special, exemplary, or consequential damages, which may result from the use of the PNG Reference Library, even if advised of the possibility of such damage.

Permission is hereby granted to use, copy, modify, and distribute this source code, or portions hereof, for any purpose, without fee, subject to the following restrictions:

1. The origin of this source code must not be misrepresented.
2. Altered versions must be plainly marked as such and must not be misrepresented as being the original source.
3. This Copyright notice may not be removed or altered from any source or altered source distribution.

The Contributing Authors and Group 42, Inc. specifically permit, without fee, and encourage the use of this source code as a component to supporting the PNG file format in commercial products. If you use this source code in a product, acknowledgment is not required but would be appreciated.

A "png_get_copyright" function is available, for convenient use in "about" boxes and the like:

```
printf("%s",png_get_copyright(NULL));
```

Also, the PNG logo (in PNG format, of course) is supplied in the files "pngbar.png" and "pngbar.jpg" (88x31) and "pngnow.png" (98x31).

Libpng is OSI Certified Open Source Software. OSI Certified Open Source is a certification mark of the Open Source Initiative.

Glenn Randers-Pehrson

glennrp@users.sourceforge.net

March 29, 2012

zlib

This projector product includes the open source software program "zlib" which applies the terms and conditions provided by owner of the copyright to the "zlib".

The "zlib" are WITHOUT ANY WARRANTY; without even the implied warranty of MERCHANTABILITY AND FITNESS FOR A PARTICULAR PURPOSE.

List of zlib programs

zlib-1.1.4

License terms of conditions of each program which are provided by owner of the copyright to the "zlib" are as follows.

Copyright notice:

(C) 1995-1998 Jean-loup Gailly and Mark Adler

This software is provided 'as-is', without any express or implied warranty. In no event will the authors be held liable for any damages arising from the use of this software.

Permission is granted to anyone to use this software for any purpose, including commercial applications, and to alter it and redistribute it freely, subject to the following restrictions:

1. The origin of this software must not be misrepresented; you must not claim that you wrote the original software. If you use this software in a product, an acknowledgment in the product documentation would be appreciated but is not required.
2. Altered source versions must be plainly marked as such, and must not be misrepresented as being the original software.
3. This notice may not be removed or altered from any source distribution.

Jean-loup Gailly

jloup@gzip.org

Mark Adler

madler@alumni.caltech.edu

If you use the zlib library in a product, we would appreciate *not* receiving lengthy legal documents to sign. The sources are provided for free but without warranty of any kind. The library has been entirely written by Jean-loup Gailly and Mark Adler; it does not include third-party code.

If you redistribute modified sources, we would appreciate that you include in the file ChangeLog history information documenting your changes.

Apache-2.0

This projector product includes the open source software program which applies the following license terms and conditions provided by owner of the copyright to the "Apache-2.0". The "Apache-2.0" are WITHOUT ANY WARRANTY; without even the implied warranty of MERCHANTABILITY AND FITNESS FOR A PARTICULAR PURPOSE.

List of Apache-2.0 programs

mDNSResponder-107.6 (only mDNSResponderPosix is used)

License terms "Apache License Version 2.0, January 2004" are as follows.

Apache License

Version 2.0, January 2004

<http://www.apache.org/licenses/>

TERMS AND CONDITIONS FOR USE, REPRODUCTION, AND DISTRIBUTION

1. Definitions.

"License" shall mean the terms and conditions for use, reproduction, and distribution as defined by Sections 1 through 9 of this document.

"Licensor" shall mean the copyright owner or entity authorized by the copyright owner that is granting the License.

"Legal Entity" shall mean the union of the acting entity and all other entities that control, are controlled by, or are under common control with that entity. For the purposes of this definition, "control" means (i) the power, direct or indirect, to cause the direction or management of such entity, whether by contract or otherwise, or (ii) ownership of fifty percent (50%) or more of the outstanding shares, or (iii) beneficial ownership of such entity.

"You" (or "Your") shall mean an individual or Legal Entity exercising permissions granted by this License.

"Source" form shall mean the preferred form for making modifications, including but not limited to software source code, documentation source, and configuration files.

"Object" form shall mean any form resulting from mechanical transformation or translation of a Source form, including but not limited to compiled object code, generated documentation, and conversions to other media types.

"Work" shall mean the work of authorship, whether in Source or Object form, made available under the License, as indicated by a copyright notice that is included in or attached to the work (an example is provided in the Appendix below).

"Derivative Works" shall mean any work, whether in Source or Object form, that is based on (or derived from) the Work and for which the editorial revisions, annotations, elaborations, or other modifications represent, as a whole, an original work of authorship. For the purposes of this License, Derivative Works shall not include works that remain separable from, or merely link (or bind by name) to the interfaces of, the Work and Derivative Works thereof.

"Contribution" shall mean any work of authorship, including the original version of the Work and any modifications or additions to that Work or Derivative Works thereof, that is intentionally submitted to Licensor for inclusion in the Work by the copyright owner or by an individual or Legal Entity authorized to submit on behalf of the copyright owner. For the purposes of this definition, "submitted" means any form of electronic, verbal, or written communication sent to the Licensor or its representatives, including but not limited to communication on electronic mailing lists, source code control systems, and issue tracking systems that are managed by, or on behalf of, the Licensor for the purpose of discussing and improving the Work, but excluding communication that is conspicuously marked or otherwise designated in writing by the copyright owner as "Not a Contribution."

"Contributor" shall mean Licensor and any individual or Legal Entity on behalf of whom a Contribution has been received by Licensor and subsequently incorporated within the Work.

2. Grant of Copyright License. Subject to the terms and conditions of this License, each Contributor hereby grants to You a perpetual, worldwide, non-exclusive, no-charge, royalty-free, irrevocable copyright license to reproduce, prepare Derivative Works of, publicly display, publicly perform, sublicense, and distribute the Work and such Derivative Works in Source or Object form.

3. Grant of Patent License. Subject to the terms and conditions of this License, each Contributor hereby grants to You a perpetual, worldwide, non-exclusive, no-charge, royalty-free, irrevocable (except as stated in this section) patent license to make, have made, use, offer to sell, sell, import, and otherwise transfer the Work, where such license applies only to those patent claims licensable by such Contributor that are necessarily infringed by their Contribution(s) alone or by combination of their Contribution(s) with the Work to which such Contribution(s) was submitted. If You institute patent litigation against any entity (including a cross-claim or counterclaim in a lawsuit) alleging that the Work or a Contribution incorporated within the Work constitutes direct or contributory patent infringement, then any patent licenses granted to You under this License for that Work shall terminate as of the date such litigation is filed.

4. Redistribution. You may reproduce and distribute copies of the Work or Derivative Works thereof in any medium, with or without modifications, and in Source or Object form, provided that You meet the following conditions:

- (a) You must give any other recipients of the Work or Derivative Works a copy of this License; and
- (b) You must cause any modified files to carry prominent notices stating that You changed the files; and
- (c) You must retain, in the Source form of any Derivative Works that You distribute, all copyright, patent, trademark, and attribution notices from the Source form of the Work, excluding those notices that do not pertain to any part of the Derivative Works; and
- (d) If the Work includes a "NOTICE" text file as part of its distribution, then any Derivative Works that You distribute must include a readable copy of the attribution notices contained within such NOTICE file, excluding those notices that do not pertain to any part of the Derivative Works, in at least one of the following places: within a NOTICE text file distributed as part of the Derivative Works; within the Source form or documentation, if provided along with the Derivative Works; or, within a display generated by the Derivative Works, if and wherever such third-party notices normally appear. The contents of the NOTICE file are for informational purposes only and do not modify the License. You may add Your own attribution notices within Derivative Works that You distribute, alongside or as an addendum to the NOTICE text from the Work, provided that such additional attribution notices cannot be construed as modifying the License.

You may add Your own copyright statement to Your modifications and may provide additional or different license terms and conditions for use, reproduction, or distribution of Your modifications, or for any such Derivative Works as a whole, provided Your use, reproduction, and distribution of the Work otherwise complies with the conditions stated in this License.

5. Submission of Contributions. Unless You explicitly state otherwise, any Contribution intentionally submitted for inclusion in the Work by You to the Licensor shall be under the terms and conditions of this License, without any additional terms or conditions.

Notwithstanding the above, nothing herein shall supersede or modify the terms of any separate license agreement you may have executed with Licensor regarding such Contributions.

6. Trademarks. This License does not grant permission to use the trade names, trademarks, service marks, or product names of the Licensor, except as required for reasonable and customary use in describing the origin of the Work and reproducing the content of the NOTICE file.

7. Disclaimer of Warranty. Unless required by applicable law or agreed to in writing, Licensor provides the Work (and each Contributor provides its Contributions) on an "AS IS" BASIS, WITHOUT WARRANTIES OR CONDITIONS OF ANY KIND, either express or implied, including, without limitation, any warranties or conditions of TITLE, NON-INFRINGEMENT, MERCHANTABILITY, or FITNESS FOR A PARTICULAR PURPOSE. You are solely responsible for determining the appropriateness of using or redistributing the Work and assume any risks associated with Your exercise of permissions under this License.

8. Limitation of Liability. In no event and under no legal theory, whether in tort (including negligence), contract, or otherwise, unless required by applicable law (such as deliberate and grossly negligent acts) or agreed to in writing, shall any Contributor be liable to You for damages, including any direct, indirect, special, incidental, or consequential damages of any character arising as a result of this License or out of the use or inability to use the Work (including but not limited to damages for loss of goodwill, work stoppage, computer failure or malfunction, or any and all other commercial damages or losses), even if such Contributor has been advised of the possibility of such damages.

9. Accepting Warranty or Additional Liability. While redistributing the Work or Derivative Works thereof, You may choose to offer, and charge a fee for, acceptance of support, warranty, indemnity, or other liability obligations and/or rights consistent with this License. However, in accepting such obligations, You may act only on Your own behalf and on Your sole responsibility, not on behalf of any other Contributor, and only if You agree to indemnify, defend, and hold each Contributor harmless for any liability incurred by, or claims asserted against, such Contributor by reason of your accepting any such warranty or additional liability.

END OF TERMS AND CONDITIONS

APPENDIX: How to apply the Apache License to your work.

To apply the Apache License to your work, attach the following boilerplate notice, with the fields enclosed by brackets "[]" replaced with your own identifying information. (Don't include the brackets!) The text should be enclosed in the appropriate comment syntax for the file format. We also recommend that a file or class name and description of purpose be included on the same "printed page" as the copyright notice for easier identification within third-party archives.

Copyright [yyyy] [name of copyright owner]

Licensed under the Apache License, Version 2.0 (the "License");

you may not use this file except in compliance with the License.

You may obtain a copy of the License at

<http://www.apache.org/licenses/LICENSE-2.0>

Unless required by applicable law or agreed to in writing, software distributed under the License is distributed on an "AS IS" BASIS, WITHOUT WARRANTIES OR CONDITIONS OF ANY KIND, either express or implied.

See the License for the specific language governing permissions and limitations under the License.

aes-src-29-04-09

This projector product includes the open source software program "aes-src-29-04-09" which applies the terms and conditions provided by owner of the copyright to the "aes-src-29-04-09".

The "aes-src-29-04-09" are WITHOUT ANY WARRANTY; without even the implied warranty of MERCHANTABILITY AND FITNESS FOR A PARTICULAR PURPOSE.

List of es-src-29-04-09 programs

aes-src-29-04-09

License terms of conditions of each program which are provided by owner of the copyright to the "aes-src-29-04-09" are as follows.

Copyright (c) 1998-2008, Brian Gladman, Worcester, UK. All rights reserved.

LICENSE TERMS

The redistribution and use of this software (with or without changes) is allowed without the payment of fees or royalties provided that:

1. source code distributions include the above copyright notice, this list of conditions and the following disclaimer;
2. binary distributions include the above copyright notice, this list of conditions and the following disclaimer in their documentation
3. the name of the copyright holder is not used to endorse products built using this software without specific written.

DISCLAIMER

The redistribution and use of this software (with or without changes) is allowed without the payment of fees or royalties provided that:

newlib

This projector product includes the open source software program "newlib" which applies the terms and conditions provided by owner of the copyright to the "newlib".

The "newlib" are WITHOUT ANY WARRANTY; without even the implied warranty of MERCHANTABILITY AND FITNESS FOR A PARTICULAR PURPOSE.

List of newlib programs

newlib 1.17.0

License terms of conditions of each program which are provided by owner of the copyright to the "newlib" are as follows.

The newlib subdirectory is a collection of software from several sources.

Each file may have its own copyright/license that is embedded in the source file. Unless otherwise noted in the body of the source file(s), the following copyright notices will apply to the contents of the newlib subdirectory:

(1) Red Hat Incorporated

Copyright (c) 1994-2007 Red Hat, Inc. All rights reserved.

This copyrighted material is made available to anyone wishing to use, modify, copy, or redistribute it subject to the terms and conditions of the BSD License. This program is distributed in the hope that it will be useful, but WITHOUT ANY WARRANTY expressed or implied, including the implied warranties of MERCHANTABILITY or FITNESS FOR A PARTICULAR PURPOSE. A copy of this license is available at <http://www.opensource.org/licenses>. Any Red Hat trademarks that are incorporated in the source code or documentation are not subject to the BSD License and may only be used or replicated with the express permission of Red Hat, Inc.

(2) University of California, Berkeley

Copyright (c) 1981-2000 The Regents of the University of California.

All rights reserved.

Redistribution and use in source and binary forms, with or without modification, are permitted provided that the following conditions are met:

* Redistributions of source code must retain the above copyright notice, this list of conditions and the following disclaimer.

* Redistributions in binary form must reproduce the above copyright notice, this list of conditions and the following disclaimer in the documentation and/or other materials provided with the distribution.

* Neither the name of the University nor the names of its contributors may be used to endorse or promote products derived from this software without specific prior written permission.

THIS SOFTWARE IS PROVIDED BY THE COPYRIGHT HOLDERS AND CONTRIBUTORS "AS IS" AND ANY EXPRESS OR IMPLIED WARRANTIES, INCLUDING, BUT NOT LIMITED TO, THE IMPLIED WARRANTIES OF MERCHANTABILITY AND FITNESS FOR A PARTICULAR PURPOSE ARE DISCLAIMED. IN NO EVENT SHALL THE COPYRIGHT OWNER OR CONTRIBUTORS BE LIABLE FOR ANY DIRECT, INDIRECT, INCIDENTAL, SPECIAL, EXEMPLARY, OR CONSEQUENTIAL DAMAGES (INCLUDING, BUT NOT LIMITED TO, PROCUREMENT OF SUBSTITUTE GOODS OR SERVICES; LOSS OF USE, DATA, OR PROFITS; OR BUSINESS INTERRUPTION) HOWEVER CAUSED AND ON ANY THEORY OF LIABILITY, WHETHER IN CONTRACT, STRICT LIABILITY, OR TORT (INCLUDING NEGLIGENCE OR OTHERWISE) ARISING IN ANY WAY OUT OF THE USE OF THIS SOFTWARE, EVEN IF ADVISED OF THE POSSIBILITY OF SUCH DAMAGE.

(3) David M. Gay (AT&T 1991, Lucent 1998)

The author of this software is David M. Gay.

Copyright (c) 1991 by AT&T.

Permission to use, copy, modify, and distribute this software for any purpose without fee is hereby granted, provided that this entire notice is included in all copies of any software which is or includes a copy or modification of this software and in all copies of the supporting documentation for such software.

THIS SOFTWARE IS BEING PROVIDED "AS IS", WITHOUT ANY EXPRESS OR IMPLIED WARRANTY. IN PARTICULAR, NEITHER THE AUTHOR NOR AT&T MAKES ANY REPRESENTATION OR WARRANTY OF ANY KIND CONCERNING THE MERCHANTABILITY OF THIS SOFTWARE OR ITS FITNESS FOR ANY PARTICULAR PURPOSE.

The author of this software is David M. Gay.

Copyright (C) 1998-2001 by Lucent Technologies

All Rights Reserved

Permission to use, copy, modify, and distribute this software and its documentation for any purpose and without fee is hereby granted, provided that the above copyright notice appear in all copies and that both that the copyright notice and this permission notice and warranty disclaimer appear in supporting documentation, and that the name of Lucent or any of its entities not be used in advertising or publicity pertaining to distribution of the software without specific, written prior permission.

LUCENT DISCLAIMS ALL WARRANTIES WITH REGARD TO THIS SOFTWARE, INCLUDING ALL IMPLIED WARRANTIES OF MERCHANTABILITY AND FITNESS. IN NO EVENT SHALL LUCENT OR ANY OF ITS ENTITIES BE LIABLE FOR ANY SPECIAL, INDIRECT OR CONSEQUENTIAL DAMAGES OR ANY DAMAGES WHATSOEVER RESULTING FROM LOSS OF USE, DATA OR PROFITS, WHETHER IN AN ACTION OF CONTRACT, NEGLIGENCE OR OTHER TORTIOUS ACTION, ARISING OUT OF OR IN CONNECTION WITH THE USE OR PERFORMANCE OF THIS SOFTWARE.

(4) Advanced Micro Devices

Copyright 1989, 1990 Advanced Micro Devices, Inc.

This software is the property of Advanced Micro Devices, Inc (AMD) which specifically grants the user the right to modify, use and distribute this software provided this notice is not removed or altered. All other rights are reserved by AMD.

AMD MAKES NO WARRANTY OF ANY KIND, EXPRESS OR IMPLIED, WITH REGARD TO THIS SOFTWARE. IN NO EVENT SHALL AMD BE LIABLE FOR INCIDENTAL OR CONSEQUENTIAL DAMAGES IN CONNECTION WITH OR ARISING FROM THE FURNISHING, PERFORMANCE, OR USE OF THIS SOFTWARE.

So that all may benefit from your experience, please report any problems or suggestions about this software to the 29K Technical Support Center at 800-29-29-AMD (800-292-9263) in the USA, or 0800-89-1131 in the UK, or 0031-11-1129 in Japan, toll free. The direct dial number is 512-462-4118.

Advanced Micro Devices, Inc.

29K Support Products
Mail Stop 573
5900 E. Ben White Blvd.
Austin, TX 78741
800-292-9263

(5) C.W. Sandmann
Copyright (C) 1993 C.W. Sandmann

This file may be freely distributed as long as the author's name remains.

(6) Eric Backus
(C) Copyright 1992 Eric Backus

This software may be used freely so long as this copyright notice is left intact. There is no warrantee on this software.

(7) Sun Microsystems
Copyright (C) 1993 by Sun Microsystems, Inc. All rights reserved.

Developed at SunPro, a Sun Microsystems, Inc. business. Permission to use, copy, modify, and distribute this software is freely granted, provided that this notice is preserved.

(8) Hewlett Packard
(c) Copyright 1986 HEWLETT-PACKARD COMPANY

To anyone who acknowledges that this file is provided "AS IS" without any express or implied warranty: permission to use, copy, modify, and distribute this file for any purpose is hereby granted without fee, provided that the above copyright notice and this notice appears in all copies, and that the name of Hewlett-Packard Company not be used in advertising or publicity pertaining to distribution of the software without specific, written prior permission. Hewlett-Packard Company makes no representations about the suitability of this software for any purpose.

(9) Hans-Peter Nilsson
Copyright (C) 2001 Hans-Peter Nilsson

Permission to use, copy, modify, and distribute this software is freely granted, provided that the above copyright notice, this notice and the following disclaimer are preserved with no changes.

THIS SOFTWARE IS PROVIDED "AS IS" AND WITHOUT ANY EXPRESS OR IMPLIED WARRANTIES, INCLUDING, WITHOUT LIMITATION, THE IMPLIED WARRANTIES OF MERCHANTABILITY AND FITNESS FOR A PARTICULAR PURPOSE.

(11) Christopher G. Demetriou

Copyright (c) 2001 Christopher G. Demetriou

All rights reserved.

Redistribution and use in source and binary forms, with or without modification, are permitted provided that the following conditions are met:

1. Redistributions of source code must retain the above copyright notice, this list of conditions and the following disclaimer.
2. Redistributions in binary form must reproduce the above copyright notice, this list of conditions and the following disclaimer in the documentation and/or other materials provided with the distribution.
3. The name of the author may not be used to endorse or promote products derived from this software without specific prior written permission.

THIS SOFTWARE IS PROVIDED BY THE AUTHOR "AS IS" AND ANY EXPRESS OR IMPLIED WARRANTIES, INCLUDING, BUT NOT LIMITED TO, THE IMPLIED WARRANTIES OF MERCHANTABILITY AND FITNESS FOR A PARTICULAR PURPOSE ARE DISCLAIMED. IN NO EVENT SHALL THE AUTHOR BE LIABLE FOR ANY DIRECT, INDIRECT, INCIDENTAL, SPECIAL, EXEMPLARY, OR CONSEQUENTIAL DAMAGES (INCLUDING, BUT NOT LIMITED TO, PROCUREMENT OF SUBSTITUTE GOODS OR SERVICES; LOSS OF USE, DATA, OR PROFITS; OR BUSINESS INTERRUPTION) HOWEVER CAUSED AND ON ANY THEORY OF LIABILITY, WHETHER IN CONTRACT, STRICT LIABILITY, OR TORT (INCLUDING NEGLIGENCE OR OTHERWISE) ARISING IN ANY WAY OUT OF THE USE OF THIS SOFTWARE, EVEN IF ADVISED OF THE POSSIBILITY OF SUCH DAMAGE.

(12) SuperH, Inc.

Copyright 2002 SuperH, Inc. All rights reserved

This software is the property of SuperH, Inc (SuperH) which specifically grants the user the right to modify, use and distribute this software provided this notice is not removed or altered. All other rights are reserved by SuperH.

SUPERH MAKES NO WARRANTY OF ANY KIND, EXPRESS OR IMPLIED, WITH REGARD TO THIS SOFTWARE. IN NO EVENT SHALL SUPERH BE LIABLE FOR INDIRECT, SPECIAL, INCIDENTAL OR CONSEQUENTIAL DAMAGES IN CONNECTION WITH OR ARISING FROM THE FURNISHING, PERFORMANCE, OR USE OF THIS SOFTWARE.

So that all may benefit from your experience, please report any problems or suggestions about this software to the SuperH Support Center via e-mail at softwaresupport@superh.com.

SuperH, Inc.

405 River Oaks Parkway

San Jose

CA 95134

USA

(13) Royal Institute of Technology

Copyright (c) 1999 Kungliga Tekniska Högskolan (Royal Institute of Technology, Stockholm, Sweden).

All rights reserved.

Redistribution and use in source and binary forms, with or without modification, are permitted provided that the following conditions are met:

1. Redistributions of source code must retain the above copyright notice, this list of conditions and the following disclaimer.
2. Redistributions in binary form must reproduce the above copyright notice, this list of conditions and the following disclaimer in the documentation and/or other materials provided with the distribution.
3. Neither the name of KTH nor the names of its contributors may be used to endorse or promote products derived from this software without specific prior written permission.

THIS SOFTWARE IS PROVIDED BY KTH AND ITS CONTRIBUTORS "AS IS" AND ANY EXPRESS OR IMPLIED WARRANTIES, INCLUDING, BUT NOT LIMITED TO, THE IMPLIED WARRANTIES OF MERCHANTABILITY AND FITNESS FOR A PARTICULAR PURPOSE ARE DISCLAIMED. IN NO EVENT SHALL KTH OR ITS CONTRIBUTORS BE LIABLE FOR ANY DIRECT, INDIRECT, INCIDENTAL, SPECIAL, EXEMPLARY, OR CONSEQUENTIAL DAMAGES (INCLUDING, BUT NOT LIMITED TO, PROCUREMENT OF SUBSTITUTE GOODS OR SERVICES; LOSS OF USE, DATA, OR PROFITS; OR BUSINESS INTERRUPTION) HOWEVER CAUSED AND ON ANY THEORY OF LIABILITY, WHETHER IN CONTRACT, STRICT LIABILITY, OR TORT (INCLUDING NEGLIGENCE OR OTHERWISE) ARISING IN ANY WAY OUT OF THE USE OF THIS SOFTWARE, EVEN IF ADVISED OF THE POSSIBILITY OF SUCH DAMAGE.

(14) Alexey Zelkin

Copyright (c) 2000, 2001 Alexey Zelkin <phantom@FreeBSD.org>

All rights reserved.

Redistribution and use in source and binary forms, with or without modification, are permitted provided that the following conditions are met:

1. Redistributions of source code must retain the above copyright notice, this list of conditions and the following disclaimer.
2. Redistributions in binary form must reproduce the above copyright notice, this list of conditions and the following disclaimer in the documentation and/or other materials provided with the distribution.

THIS SOFTWARE IS PROVIDED BY THE AUTHOR AND CONTRIBUTORS "AS IS" AND ANY EXPRESS OR IMPLIED WARRANTIES, INCLUDING, BUT NOT LIMITED TO, THE IMPLIED WARRANTIES OF MERCHANTABILITY AND FITNESS FOR A PARTICULAR PURPOSE ARE DISCLAIMED. IN NO EVENT SHALL THE AUTHOR OR CONTRIBUTORS BE LIABLE FOR ANY DIRECT, INDIRECT, INCIDENTAL, SPECIAL, EXEMPLARY, OR CONSEQUENTIAL DAMAGES (INCLUDING, BUT NOT LIMITED TO, PROCUREMENT OF SUBSTITUTE GOODS OR SERVICES; LOSS OF USE, DATA, OR PROFITS; OR BUSINESS INTERRUPTION) HOWEVER CAUSED AND ON ANY THEORY OF LIABILITY, WHETHER IN CONTRACT, STRICT LIABILITY, OR TORT (INCLUDING NEGLIGENCE OR OTHERWISE) ARISING IN ANY WAY OUT OF THE USE OF THIS SOFTWARE, EVEN IF ADVISED OF THE POSSIBILITY OF SUCH DAMAGE.

(15) Andrey A. Chernov

Copyright (C) 1997 by Andrey A. Chernov, Moscow, Russia.

All rights reserved.

Redistribution and use in source and binary forms, with or without modification, are permitted provided that the following conditions are met:

1. Redistributions of source code must retain the above copyright notice, this list of conditions and the following disclaimer.
2. Redistributions in binary form must reproduce the above copyright notice, this list of conditions and the following disclaimer in the documentation and/or other materials provided with the distribution.

THIS SOFTWARE IS PROVIDED BY THE AUTHOR "AS IS" AND ANY EXPRESS OR IMPLIED WARRANTIES, INCLUDING, BUT NOT LIMITED TO, THE IMPLIED WARRANTIES OF MERCHANTABILITY AND FITNESS FOR A PARTICULAR PURPOSE ARE DISCLAIMED. IN NO EVENT SHALL THE REGENTS OR CONTRIBUTORS BE LIABLE FOR ANY DIRECT, INDIRECT, INCIDENTAL, SPECIAL, EXEMPLARY, OR CONSEQUENTIAL DAMAGES (INCLUDING, BUT NOT LIMITED TO, PROCUREMENT OF SUBSTITUTE GOODS OR SERVICES; LOSS OF USE, DATA, OR PROFITS; OR BUSINESS INTERRUPTION) HOWEVER CAUSED AND ON ANY THEORY OF LIABILITY, WHETHER IN CONTRACT, STRICT LIABILITY, OR TORT (INCLUDING NEGLIGENCE OR OTHERWISE) ARISING IN ANY WAY OUT OF THE USE OF THIS SOFTWARE, EVEN IF ADVISED OF THE POSSIBILITY OF SUCH DAMAGE.

(16) FreeBSD

Copyright (c) 1997-2002 FreeBSD Project.

All rights reserved.

Redistribution and use in source and binary forms, with or without modification, are permitted provided that the following conditions are met:

1. Redistributions of source code must retain the above copyright notice, this list of conditions and the following disclaimer.

2. Redistributions in binary form must reproduce the above copyright notice, this list of conditions and the following disclaimer in the documentation and/or other materials provided with the distribution.

THIS SOFTWARE IS PROVIDED BY THE AUTHOR AND CONTRIBUTORS "AS IS" AND ANY EXPRESS OR IMPLIED WARRANTIES, INCLUDING, BUT NOT LIMITED TO, THE IMPLIED WARRANTIES OF MERCHANTABILITY AND FITNESS FOR A PARTICULAR PURPOSE ARE DISCLAIMED. IN NO EVENT SHALL THE AUTHOR OR CONTRIBUTORS BE LIABLE FOR ANY DIRECT, INDIRECT, INCIDENTAL, SPECIAL, EXEMPLARY, OR CONSEQUENTIAL DAMAGES (INCLUDING, BUT NOT LIMITED TO, PROCUREMENT OF SUBSTITUTE GOODS OR SERVICES; LOSS OF USE, DATA, OR PROFITS; OR BUSINESS INTERRUPTION) HOWEVER CAUSED AND ON ANY THEORY OF LIABILITY, WHETHER IN CONTRACT, STRICT LIABILITY, OR TORT (INCLUDING NEGLIGENCE OR OTHERWISE) ARISING IN ANY WAY OUT OF THE USE OF THIS SOFTWARE, EVEN IF ADVISED OF THE POSSIBILITY OF SUCH DAMAGE.

(17) S. L. Moshier

Author: S. L. Moshier.

Copyright (c) 1984,2000 S.L. Moshier

Permission to use, copy, modify, and distribute this software for any purpose without fee is hereby granted, provided that this entire notice is included in all copies of any software which is or includes a copy or modification of this software and in all copies of the supporting documentation for such software.

THIS SOFTWARE IS BEING PROVIDED "AS IS", WITHOUT ANY EXPRESS OR IMPLIED WARRANTY. IN PARTICULAR, THE AUTHOR MAKES NO REPRESENTATION OR WARRANTY OF ANY KIND CONCERNING THE MERCHANTABILITY OF THIS SOFTWARE OR ITS FITNESS FOR ANY PARTICULAR PURPOSE.

(18) Citrus Project

Copyright (c)1999 Citrus Project,

All rights reserved.

Redistribution and use in source and binary forms, with or without modification, are permitted provided that the following conditions are met:

1. Redistributions of source code must retain the above copyright notice, this list of conditions and the following disclaimer.

2. Redistributions in binary form must reproduce the above copyright notice, this list of conditions and the following disclaimer in the documentation and/or other materials provided with the distribution.

THIS SOFTWARE IS PROVIDED BY THE AUTHOR AND CONTRIBUTORS "AS IS" AND ANY EXPRESS OR IMPLIED WARRANTIES, INCLUDING, BUT NOT LIMITED TO, THE IMPLIED WARRANTIES OF MERCHANTABILITY AND FITNESS FOR A PARTICULAR PURPOSE ARE DISCLAIMED. IN NO EVENT SHALL THE AUTHOR OR CONTRIBUTORS BE LIABLE FOR ANY DIRECT, INDIRECT, INCIDENTAL, SPECIAL, EXEMPLARY, OR CONSEQUENTIAL DAMAGES (INCLUDING, BUT NOT LIMITED TO, PROCUREMENT OF SUBSTITUTE GOODS OR SERVICES; LOSS OF USE, DATA, OR PROFITS; OR BUSINESS INTERRUPTION) HOWEVER CAUSED AND ON ANY THEORY OF LIABILITY, WHETHER IN CONTRACT, STRICT LIABILITY, OR TORT (INCLUDING NEGLIGENCE OR OTHERWISE) ARISING IN ANY WAY OUT OF THE USE OF THIS SOFTWARE, EVEN IF ADVISED OF THE POSSIBILITY OF SUCH DAMAGE.

(19) Todd C. Miller

Copyright (c) 1998 Todd C. Miller <Todd.Miller@courtesan.com>

All rights reserved.

Redistribution and use in source and binary forms, with or without modification, are permitted provided that the following conditions are met:

1. Redistributions of source code must retain the above copyright notice, this list of conditions and the following disclaimer.
2. Redistributions in binary form must reproduce the above copyright notice, this list of conditions and the following disclaimer in the documentation and/or other materials provided with the distribution.
3. The name of the author may not be used to endorse or promote products derived from this software without specific prior written permission.

THIS SOFTWARE IS PROVIDED "AS IS" AND ANY EXPRESS OR IMPLIED WARRANTIES, INCLUDING, BUT NOT LIMITED TO, THE IMPLIED WARRANTIES OF MERCHANTABILITY AND FITNESS FOR A PARTICULAR PURPOSE ARE DISCLAIMED. IN NO EVENT SHALL THE AUTHOR BE LIABLE FOR ANY DIRECT, INDIRECT, INCIDENTAL, SPECIAL, EXEMPLARY, OR CONSEQUENTIAL DAMAGES (INCLUDING, BUT NOT LIMITED TO, PROCUREMENT OF SUBSTITUTE GOODS OR SERVICES; LOSS OF USE, DATA, OR PROFITS; OR BUSINESS INTERRUPTION) HOWEVER CAUSED AND ON ANY THEORY OF LIABILITY, WHETHER IN CONTRACT, STRICT LIABILITY, OR TORT (INCLUDING NEGLIGENCE OR OTHERWISE) ARISING IN ANY WAY OUT OF THE USE OF THIS SOFTWARE, EVEN IF ADVISED OF THE POSSIBILITY OF SUCH DAMAGE.

(20) DJ Delorie (i386)

Copyright (C) 1991 DJ Delorie

All rights reserved.

Redistribution and use in source and binary forms is permitted provided that the above copyright notice and following paragraph are duplicated in all such forms.

This file is distributed WITHOUT ANY WARRANTY; without even the implied warranty of MERCHANTABILITY or FITNESS FOR A PARTICULAR PURPOSE.

(23) Intel (i960)

Copyright (c) 1993 Intel Corporation

Intel hereby grants you permission to copy, modify, and distribute this software and its documentation. Intel grants this permission provided that the above copyright notice appears in all copies and that both the copyright notice and this permission notice appear in supporting documentation. In addition, Intel grants this permission provided that you prominently mark as "not part of the original" any modifications made to this software or documentation, and that the name of Intel Corporation not be used in advertising or publicity pertaining to distribution of the software or the documentation without specific, written prior permission.

Intel Corporation provides this AS IS, WITHOUT ANY WARRANTY, EXPRESS OR IMPLIED, INCLUDING, WITHOUT LIMITATION, ANY WARRANTY OF MERCHANTABILITY OR FITNESS FOR A PARTICULAR PURPOSE. Intel makes no guarantee or representations regarding the use of, or the results of the use of, the software and documentation in terms of correctness, accuracy, reliability, currentness, or otherwise; and you rely on the software, documentation and results solely at your own risk.

IN NO EVENT SHALL INTEL BE LIABLE FOR ANY LOSS OF USE, LOSS OF BUSINESS, LOSS OF PROFITS, INDIRECT, INCIDENTAL, SPECIAL OR CONSEQUENTIAL DAMAGES OF ANY KIND. IN NO EVENT SHALL INTEL'S TOTAL LIABILITY EXCEED THE SUM PAID TO INTEL FOR THE PRODUCT LICENSED HEREUNDER.

(26) Mike Barcroft

Copyright (c) 2001 Mike Barcroft <mike@FreeBSD.org>

All rights reserved.

Redistribution and use in source and binary forms, with or without modification, are permitted provided that the following conditions are met:

1. Redistributions of source code must retain the above copyright notice, this list of conditions and the following disclaimer.
2. Redistributions in binary form must reproduce the above copyright notice, this list of conditions and the following disclaimer in the documentation and/or other materials provided with the distribution.

THIS SOFTWARE IS PROVIDED BY THE AUTHOR AND CONTRIBUTORS "AS IS" AND ANY EXPRESS OR IMPLIED WARRANTIES, INCLUDING, BUT NOT LIMITED TO, THE IMPLIED WARRANTIES OF MERCHANTABILITY AND FITNESS FOR A PARTICULAR PURPOSE ARE

DISCLAIMED. IN NO EVENT SHALL THE AUTHOR OR CONTRIBUTORS BE LIABLE FOR ANY DIRECT, INDIRECT, INCIDENTAL, SPECIAL, EXEMPLARY, OR CONSEQUENTIAL DAMAGES (INCLUDING, BUT NOT LIMITED TO, PROCUREMENT OF SUBSTITUTE GOODS OR SERVICES; LOSS OF USE, DATA, OR PROFITS; OR BUSINESS INTERRUPTION) HOWEVER CAUSED AND ON ANY THEORY OF LIABILITY, WHETHER IN CONTRACT, STRICT LIABILITY, OR TORT (INCLUDING NEGLIGENCE OR OTHERWISE) ARISING IN ANY WAY OUT OF THE USE OF THIS SOFTWARE, EVEN IF ADVISED OF THE POSSIBILITY OF SUCH DAMAGE.

(27) Konstantin Chuguev (--enable-newlib-iconv)

Copyright (c) 1999, 2000

Konstantin Chuguev. All rights reserved.

Redistribution and use in source and binary forms, with or without modification, are permitted provided that the following conditions are met:

1. Redistributions of source code must retain the above copyright notice, this list of conditions and the following disclaimer.
2. Redistributions in binary form must reproduce the above copyright notice, this list of conditions and the following disclaimer in the documentation and/or other materials provided with the distribution.

THIS SOFTWARE IS PROVIDED BY THE AUTHOR AND CONTRIBUTORS "AS IS" AND ANY EXPRESS OR IMPLIED WARRANTIES, INCLUDING, BUT NOT LIMITED TO, THE IMPLIED WARRANTIES OF MERCHANTABILITY AND FITNESS FOR A PARTICULAR PURPOSE ARE DISCLAIMED. IN NO EVENT SHALL THE AUTHOR OR CONTRIBUTORS BE LIABLE FOR ANY DIRECT, INDIRECT, INCIDENTAL, SPECIAL, EXEMPLARY, OR CONSEQUENTIAL DAMAGES (INCLUDING, BUT NOT LIMITED TO, PROCUREMENT OF SUBSTITUTE GOODS OR SERVICES; LOSS OF USE, DATA, OR PROFITS; OR BUSINESS INTERRUPTION) HOWEVER CAUSED AND ON ANY THEORY OF LIABILITY, WHETHER IN CONTRACT, STRICT LIABILITY, OR TORT (INCLUDING NEGLIGENCE OR OTHERWISE) ARISING IN ANY WAY OUT OF THE USE OF THIS SOFTWARE, EVEN IF ADVISED OF THE POSSIBILITY OF SUCH DAMAGE.

iconv (Charset Conversion Library) v2.0

(28) Artem Bityuckiy (--enable-newlib-iconv)

Copyright (c) 2003, Artem B. Bityuckiy, SoftMine Corporation. Rights transferred to Franklin Electronic Publishers.

Redistribution and use in source and binary forms, with or without modification, are permitted provided that the following conditions are met:

1. Redistributions of source code must retain the above copyright notice, this list of conditions and the following disclaimer.

2. Redistributions in binary form must reproduce the above copyright notice, this list of conditions and the following disclaimer in the documentation and/or other materials provided with the distribution.

THIS SOFTWARE IS PROVIDED BY THE AUTHOR AND CONTRIBUTORS "AS IS" AND ANY EXPRESS OR IMPLIED WARRANTIES, INCLUDING, BUT NOT LIMITED TO, THE IMPLIED WARRANTIES OF MERCHANTABILITY AND FITNESS FOR A PARTICULAR PURPOSE ARE DISCLAIMED. IN NO EVENT SHALL THE AUTHOR OR CONTRIBUTORS BE LIABLE FOR ANY DIRECT, INDIRECT, INCIDENTAL, SPECIAL, EXEMPLARY, OR CONSEQUENTIAL DAMAGES (INCLUDING, BUT NOT LIMITED TO, PROCUREMENT OF SUBSTITUTE GOODS OR SERVICES; LOSS OF USE, DATA, OR PROFITS; OR BUSINESS INTERRUPTION) HOWEVER CAUSED AND ON ANY THEORY OF LIABILITY, WHETHER IN CONTRACT, STRICT LIABILITY, OR TORT (INCLUDING NEGLIGENCE OR OTHERWISE) ARISING IN ANY WAY OUT OF THE USE OF THIS SOFTWARE, EVEN IF ADVISED OF THE POSSIBILITY OF SUCH DAMAGE.

(30) - Alex Tatmanjants (targets using libc/posix)

Copyright (c) 1995 Alex Tatmanjants <alex@elvisti.kiev.ua>

at Electronni Visti IA, Kiev, Ukraine.

All rights reserved.

Redistribution and use in source and binary forms, with or without modification, are permitted provided that the following conditions are met:

1. Redistributions of source code must retain the above copyright notice, this list of conditions and the following disclaimer.

2. Redistributions in binary form must reproduce the above copyright notice, this list of conditions and the following disclaimer in the documentation and/or other materials provided with the distribution.

THIS SOFTWARE IS PROVIDED BY THE AUTHOR "AS IS" AND ANY EXPRESS OR IMPLIED WARRANTIES, INCLUDING, BUT NOT LIMITED TO, THE IMPLIED WARRANTIES OF MERCHANTABILITY AND FITNESS FOR A PARTICULAR PURPOSE ARE DISCLAIMED. IN NO EVENT SHALL THE AUTHOR BE LIABLE FOR ANY DIRECT, INDIRECT, INCIDENTAL, SPECIAL, EXEMPLARY, OR CONSEQUENTIAL DAMAGES (INCLUDING, BUT NOT LIMITED TO, PROCUREMENT OF SUBSTITUTE GOODS OR SERVICES; LOSS OF USE, DATA, OR PROFITS; OR BUSINESS INTERRUPTION) HOWEVER CAUSED AND ON ANY THEORY OF LIABILITY, WHETHER IN CONTRACT, STRICT LIABILITY, OR TORT (INCLUDING NEGLIGENCE OR OTHERWISE) ARISING IN ANY WAY OUT OF THE USE OF THIS SOFTWARE, EVEN IF ADVISED OF THE POSSIBILITY OF SUCH DAMAGE.

(31) - M. Warner Losh (targets using libc/posix)

Copyright (c) 1998, M. Warner Losh <imp@freebsd.org>

All rights reserved.

Redistribution and use in source and binary forms, with or without modification, are permitted provided that the following conditions are met:

1. Redistributions of source code must retain the above copyright notice, this list of conditions and the following disclaimer.
2. Redistributions in binary form must reproduce the above copyright notice, this list of conditions and the following disclaimer in the documentation and/or other materials provided with the distribution.

THIS SOFTWARE IS PROVIDED BY THE AUTHOR AND CONTRIBUTORS "AS IS" AND ANY EXPRESS OR IMPLIED WARRANTIES, INCLUDING, BUT NOT LIMITED TO, THE IMPLIED WARRANTIES OF MERCHANTABILITY AND FITNESS FOR A PARTICULAR PURPOSE ARE DISCLAIMED. IN NO EVENT SHALL THE AUTHOR OR CONTRIBUTORS BE LIABLE FOR ANY DIRECT, INDIRECT, INCIDENTAL, SPECIAL, EXEMPLARY, OR CONSEQUENTIAL DAMAGES (INCLUDING, BUT NOT LIMITED TO, PROCUREMENT OF SUBSTITUTE GOODS OR SERVICES; LOSS OF USE, DATA, OR PROFITS; OR BUSINESS INTERRUPTION) HOWEVER CAUSED AND ON ANY THEORY OF LIABILITY, WHETHER IN CONTRACT, STRICT LIABILITY, OR TORT (INCLUDING NEGLIGENCE OR OTHERWISE) ARISING IN ANY WAY OUT OF THE USE OF THIS SOFTWARE, EVEN IF ADVISED OF THE POSSIBILITY OF SUCH DAMAGE.

(32) - Andrey A. Chernov (targets using libc/posix)

Copyright (C) 1996 by Andrey A. Chernov, Moscow, Russia.

All rights reserved.

Redistribution and use in source and binary forms, with or without modification, are permitted provided that the following conditions are met:

1. Redistributions of source code must retain the above copyright notice, this list of conditions and the following disclaimer.
2. Redistributions in binary form must reproduce the above copyright notice, this list of conditions and the following disclaimer in the documentation and/or other materials provided with the distribution.

THIS SOFTWARE IS PROVIDED BY THE AUTHOR "AS IS" AND ANY EXPRESS OR IMPLIED WARRANTIES, INCLUDING, BUT NOT LIMITED TO, THE IMPLIED WARRANTIES OF MERCHANTABILITY AND FITNESS FOR A PARTICULAR PURPOSE ARE DISCLAIMED. IN NO EVENT SHALL THE REGENTS OR CONTRIBUTORS BE LIABLE FOR ANY DIRECT, INDIRECT, INCIDENTAL, SPECIAL, EXEMPLARY, OR CONSEQUENTIAL DAMAGES (INCLUDING, BUT NOT LIMITED TO, PROCUREMENT OF SUBSTITUTE GOODS OR SERVICES; LOSS OF USE, DATA, OR PROFITS; OR BUSINESS INTERRUPTION) HOWEVER CAUSED AND ON ANY THEORY OF LIABILITY, WHETHER IN CONTRACT, STRICT LIABILITY, OR TORT (INCLUDING NEGLIGENCE OR OTHERWISE) ARISING IN ANY WAY OUT OF THE USE OF THIS SOFTWARE, EVEN IF ADVISED OF THE POSSIBILITY OF SUCH DAMAGE.

(33) - Daniel Eischen (targets using libc/posix)

Copyright (c) 2001 Daniel Eischen <deischen@FreeBSD.org>.

All rights reserved.

Redistribution and use in source and binary forms, with or without modification, are permitted provided that the following conditions are met:

1. Redistributions of source code must retain the above copyright notice, this list of conditions and the following disclaimer.
2. Redistributions in binary form must reproduce the above copyright notice, this list of conditions and the following disclaimer in the documentation and/or other materials provided with the distribution.

THIS SOFTWARE IS PROVIDED BY THE AUTHOR AND CONTRIBUTORS "AS IS" AND ANY EXPRESS OR IMPLIED WARRANTIES, INCLUDING, BUT NOT LIMITED TO, THE IMPLIED WARRANTIES OF MERCHANTABILITY AND FITNESS FOR A PARTICULAR PURPOSE ARE DISCLAIMED. IN NO EVENT SHALL THE REGENTS OR CONTRIBUTORS BE LIABLE FOR ANY DIRECT, INDIRECT, INCIDENTAL, SPECIAL, EXEMPLARY, OR CONSEQUENTIAL DAMAGES (INCLUDING, BUT NOT LIMITED TO, PROCUREMENT OF SUBSTITUTE GOODS OR SERVICES; LOSS OF USE, DATA, OR PROFITS; OR BUSINESS INTERRUPTION) HOWEVER CAUSED AND ON ANY THEORY OF LIABILITY, WHETHER IN CONTRACT, STRICT LIABILITY, OR TORT (INCLUDING NEGLIGENCE OR OTHERWISE) ARISING IN ANY WAY OUT OF THE USE OF THIS SOFTWARE, EVEN IF ADVISED OF THE POSSIBILITY OF SUCH DAMAGE.

(35) - ARM Ltd (arm and thumb variant targets only)

Copyright (c) 2009 ARM Ltd

All rights reserved.

Redistribution and use in source and binary forms, with or without modification, are permitted provided that the following conditions are met:

1. Redistributions of source code must retain the above copyright notice, this list of conditions and the following disclaimer.
2. Redistributions in binary form must reproduce the above copyright notice, this list of conditions and the following disclaimer in the documentation and/or other materials provided with the distribution.
3. The name of the company may not be used to endorse or promote products derived from this software without specific prior written permission.

THIS SOFTWARE IS PROVIDED BY ARM LTD "AS IS" AND ANY EXPRESS OR IMPLIED WARRANTIES, INCLUDING, BUT NOT LIMITED TO, THE IMPLIED WARRANTIES OF MERCHANTABILITY AND FITNESS FOR A PARTICULAR PURPOSE ARE DISCLAIMED. IN NO EVENT SHALL ARM LTD BE LIABLE FOR ANY DIRECT, INDIRECT, INCIDENTAL, SPECIAL, EXEMPLARY, OR CONSEQUENTIAL DAMAGES (INCLUDING, BUT NOT LIMITED TO, PROCUREMENT OF SUBSTITUTE GOODS OR SERVICES; LOSS OF USE, DATA, OR PROFITS;

OR BUSINESS INTERRUPTION) HOWEVER CAUSED AND ON ANY THEORY OF LIABILITY, WHETHER IN CONTRACT, STRICT LIABILITY, OR TORT (INCLUDING NEGLIGENCE OR OTHERWISE) ARISING IN ANY WAY OUT OF THE USE OF THIS SOFTWARE, EVEN IF ADVISED OF THE POSSIBILITY OF SUCH DAMAGE.

(36) - CodeSourcery, Inc.

Copyright (c) 2009 CodeSourcery, Inc.

All rights reserved.

Redistribution and use in source and binary forms, with or without modification, are permitted provided that the following conditions are met:

- * Redistributions of source code must retain the above copyright notice, this list of conditions and the following disclaimer.
- * Redistributions in binary form must reproduce the above copyright notice, this list of conditions and the following disclaimer in the documentation and/or other materials provided with the distribution.
- * Neither the name of CodeSourcery nor the names of its contributors may be used to endorse or promote products derived from this software without specific prior written permission.

THIS SOFTWARE IS PROVIDED BY CODESOURCERY, INC. "AS IS" AND ANY EXPRESS OR IMPLIED WARRANTIES, INCLUDING, BUT NOT LIMITED TO, THE IMPLIED WARRANTIES OF MERCHANTABILITY AND FITNESS FOR A PARTICULAR PURPOSE ARE DISCLAIMED. IN NO EVENT SHALL CODESOURCERY BE LIABLE FOR ANY DIRECT, INDIRECT, INCIDENTAL, SPECIAL, EXEMPLARY, OR CONSEQUENTIAL DAMAGES (INCLUDING, BUT NOT LIMITED TO, PROCUREMENT OF SUBSTITUTE GOODS OR SERVICES; LOSS OF USE, DATA, OR PROFITS; OR BUSINESS INTERRUPTION) HOWEVER CAUSED AND ON ANY THEORY OF LIABILITY, WHETHER IN CONTRACT, STRICT LIABILITY, OR TORT (INCLUDING NEGLIGENCE OR OTHERWISE) ARISING IN ANY WAY OUT OF THE USE OF THIS SOFTWARE, EVEN IF ADVISED OF THE POSSIBILITY OF SUCH DAMAGE.

(37) MIPS Technologies, Inc

/*

* Copyright (c) 2009 MIPS Technologies, Inc.

*

* All rights reserved.

*

* Redistribution and use in source and binary forms, with or without modification, are permitted provided that the following conditions are met:

*

* * Redistributions of source code must retain the above copyright notice, this list of conditions and the following disclaimer.

* * Redistributions in binary form must reproduce the above copyright notice, this list of conditions and the following disclaimer in the documentation and/or other materials provided with the distribution.

* * Neither the name of MIPS Technologies Inc. nor the names of its contributors may be used to endorse or promote products derived from this software without specific prior written permission.

* THIS SOFTWARE IS PROVIDED BY THE COPYRIGHT HOLDERS AND CONTRIBUTORS "AS IS" AND ANY EXPRESS OR IMPLIED WARRANTIES, INCLUDING, BUT NOT LIMITED TO, THE IMPLIED WARRANTIES OF MERCHANTABILITY AND FITNESS FOR A PARTICULAR PURPOSE ARE DISCLAIMED. IN NO EVENT SHALL THE COPYRIGHT OWNER OR CONTRIBUTORS BE LIABLE FOR ANY DIRECT, INDIRECT, INCIDENTAL, SPECIAL, EXEMPLARY, OR CONSEQUENTIAL DAMAGES (INCLUDING, BUT NOT LIMITED TO, PROCUREMENT OF SUBSTITUTE GOODS OR SERVICES; LOSS OF USE, DATA, OR PROFITS; OR BUSINESS INTERRUPTION) HOWEVER CAUSED AND ON ANY THEORY OF LIABILITY, WHETHER IN CONTRACT, STRICT LIABILITY, OR TORT (INCLUDING NEGLIGENCE OR OTHERWISE) ARISING IN ANY WAY OUT OF THE USE OF THIS SOFTWARE, EVEN IF ADVISED OF THE POSSIBILITY OF SUCH DAMAGE.

/*

MIT License

This projector product includes the open source software program "MIT License" which applies the terms and conditions provided by owner of the copyright to the "MIT License".

The "MIT License" are WITHOUT ANY WARRANTY; without even the implied warranty of MERCHANTABILITY AND FITNESS FOR A PARTICULAR PURPOSE.

List of MIT License programs

jquery-1.7.2.min.js

jquery-ui-1.8.20.custom.zip

jquery.ui.touch-punch.js

jquery.upload-1.0.2.min.js

License terms of conditions of each program which are provided by owner of the copyright to the "MIT License" are as follows.

Copyright (c) 2012 jQuery Foundation and other contributors,

<http://jquery.com/>

Permission is hereby granted, free of charge, to any person obtaining a copy of this software and associated documentation files (the "Software"), to deal in the Software without restriction, including without limitation the rights to use, copy, modify, merge, publish, distribute, sublicense, and/or sell copies of the Software, and to permit persons to whom the Software is furnished to do so, subject to the following conditions:

The above copyright notice and this permission notice shall be included in all copies or substantial portions of the Software.

THE SOFTWARE IS PROVIDED "AS IS", WITHOUT WARRANTY OF ANY KIND, EXPRESS OR IMPLIED, INCLUDING BUT NOT LIMITED TO THE WARRANTIES OF MERCHANTABILITY, FITNESS FOR A PARTICULAR PURPOSE AND NONINFRINGEMENT. IN NO EVENT SHALL THE AUTHORS OR COPYRIGHT HOLDERS BE LIABLE FOR ANY CLAIM, DAMAGES OR OTHER LIABILITY, WHETHER IN AN ACTION OF CONTRACT, TORT OR OTHERWISE, ARISING FROM, OUT OF OR IN CONNECTION WITH THE SOFTWARE OR THE USE OR OTHER DEALINGS IN THE SOFTWARE.

TOPPERS/JSP

This projector product includes the open source software program "TOPPERS/JSP" which applies the terms and conditions provided by owner of the copyright to the "TOPPERS/JSP". The "TOPPERS/JSP" are WITHOUT ANY WARRANTY; without even the implied warranty of MERCHANTABILITY AND FITNESS FOR A PARTICULAR PURPOSE.

List of TOPPERS/JSP programs

jsp-1.4.3

License terms of conditions of each program which are provided by owner of the copyright to the "TOPPERS/JSP" are as follows.

TOPPERS/JSP Kernel

Toyohashi Open Platform for Embedded Real-Time Systems/Just Standard Profile Kernel

Copyright (C) 2000-2003 by Embedded and Real-Time Systems Laboratory Toyohashi Univ. of Technology, JAPAN

Copyright (C) 2004 by Embedded and Real-Time Systems Laboratory

Graduate School of Information Science, Nagoya Univ., JAPAN.

The above copyright holder, limited to cases in which one satisfies conditions (1) ~ (4) below, or the conditions described in Version 2 of the GNU Public License officially announced by the Free Software Foundation, consents to the use, reproduction, alteration, and redistribution (hereafter called utilization) of this software (this software includes alterations, likewise below) without compensation.

(1) When this software is utilized in the form of source code, the above copyright declaration, these conditions of utilization, and the following stipulation of no guarantee shall be included in unchanged form inside the source code.

(2) When this software is redistributed in a form in which it can be used in the development of other software, library form, etc., the above copyright display, these terms of utilization, and the following stipulation of no guarantee shall be inserted in documentation accompanying redistribution (user's manual, etc.).

(3) When this software is redistributed in a form in which it cannot be used in the development of other software, embedded in devices, etc., one of the following conditions shall be satisfied.

(a) The above copyright display, these terms of utilization, and the following stipulation of no guarantee shall be inserted in documentation accompanying redistribution (user's manual, etc.).

(b) The TOPPERS Project shall be notified owing to a method in which the form of distribution is decided otherwise.

(4) The above copyright holder and the TOPPERS Project shall be exempt from responsibility for whatever damages occur either directly or indirectly through the utilization of this software.

This software is something that is provided with no guarantee. The above copyright holder and the TOPPERS Project make no guarantee whatsoever in regard to this software, including the possibility of its application. In addition, the above copyright holder and the TOPPERS Project shall also not bear responsibility for whatever damages occur either directly or indirectly through the utilization of this software.

Note: The TOPPERS License has been revised several times; what is shown above is the latest version that is to be applied to software made public hereafter.

TINET

This projector product includes the open source software program "TINET" which applies the terms and conditions provided by owner of the copyright to the "TINET". The "TINET" are WITHOUT ANY WARRANTY; without even the implied warranty of MERCHANTABILITY AND FITNESS FOR A PARTICULAR PURPOSE.

List of TINET programs

tinnet-1.4.4

License terms of conditions of each program which are provided by owner of the copyright to the "TINET" are as follows.

(1) FreeBSD

Copyright (c) 1980, 1986, 1993

The Regents of the University of California. All rights reserved.

Redistribution and use in source and binary forms, with or without modification, are permitted provided that the following conditions are met:

1. Redistributions of source code must retain the above copyright notice, this list of conditions and the following disclaimer.
2. Redistributions in binary form must reproduce the above copyright notice, this list of conditions and the following disclaimer in the documentation and/or other materials provided with the distribution.
3. All advertising materials mentioning features or use of this software must display the following acknowledgement:

This product includes software developed by the University of California, Berkeley and its contributors.

4. Neither the name of the University nor the names of its contributors may be used to endorse or promote products derived from this software without specific prior written permission.

THIS SOFTWARE IS PROVIDED BY THE REGENTS AND CONTRIBUTORS "AS IS" AND ANY EXPRESS OR IMPLIED WARRANTIES, INCLUDING, BUT NOT LIMITED TO, THE IMPLIED WARRANTIES OF MERCHANTABILITY AND FITNESS FOR A PARTICULAR PURPOSE ARE DISCLAIMED. IN NO EVENT SHALL THE REGENTS OR CONTRIBUTORS BE LIABLE FOR ANY DIRECT, INDIRECT, INCIDENTAL, SPECIAL, EXEMPLARY, OR CONSEQUENTIAL DAMAGES (INCLUDING, BUT NOT LIMITED TO, PROCUREMENT OF SUBSTITUTE GOODS OR SERVICES; LOSS OF USE, DATA, OR PROFITS; OR BUSINESS INTERRUPTION) HOWEVER CAUSED AND ON ANY THEORY OF LIABILITY, WHETHER IN CONTRACT, STRICT LIABILITY, OR TORT (INCLUDING NEGLIGENCE OR OTHERWISE) ARISING IN ANY WAY OUT OF THE USE OF THIS SOFTWARE, EVEN IF ADVISED OF THE POSSIBILITY OF SUCH DAMAGE.

(6) TINET and TOPPERS

TINET (TCP/IP Protocol Stack)

Copyright (C) 2001-2006 by Dep. of Computer Science and Engineering Tomakomai National College of Technology, JAPAN

TINET (TCP/IP Protocol Stack)

Copyright (C) 2001-2006 by Dep. of Computer Science and Engineering Tomakomai National College of Technology, JAPAN

The above copyright holder, limited to cases in which one satisfies conditions (1) ~ (4) below, or the conditions described in Version 2 of the GNU Public License officially announced by the Free Software Foundation, consents to the use, reproduction, alteration, and redistribution (hereafter called utilization) of this software (this software includes alterations, likewise below) without compensation.

(1) When this software is utilized in the form of source code, the above copyright declaration, these conditions of utilization, and the following stipulation of no guarantee shall be included in unchanged form inside the source code.

(2) When this software is redistributed in a form in which it can be used in the development of other software, library form, etc., the above copyright display, these terms of utilization, and the following stipulation of no guarantee shall be inserted in documentation accompanying redistribution (user's manual, etc.).

(3) When this software is redistributed in a form in which it cannot be used in the development of other software, embedded in devices, etc., following conditions shall be satisfied.

(a) The above copyright display, these terms of utilization, and the following stipulation of no guarantee shall be inserted in documentation accompanying redistribution (user's manual, etc.).

(4) The above copyright holder and the TOPPERS Project shall be exempt from responsibility for whatever damages occur either directly or indirectly through the utilization of this software.

This software is something that is provided with no guarantee. The above copyright holder and the TOPPERS Project make no guarantee whatsoever in regard to this software, including the possibility of its application. In addition, the above copyright holder and the TOPPERS Project shall also not bear responsibility for whatever damages occur either directly or indirectly through the utilization of this software.

Tema principal: [Avisos](#)

Aviso de derechos reservados

Quedan reservados todos los derechos. Ninguna parte de esta publicación podrá ser reproducida, almacenada en un sistema de recuperación, transmitida bajo ninguna forma por ningún medio, ya sea electrónico, mecánico, de fotocopiado, grabación o cualquier otro, sin el previo consentimiento por escrito de Seiko Epson Corporation. La información contenida en el presente aplica solamente a este producto Epson. Epson no se hace responsable si esta información es utilizada en otros productos.

Ni Seiko Epson Corporation ni sus filiales asumirán responsabilidad ante el comprador de este producto o ante terceros por daños, pérdidas, costos o gastos en que incurrieren los usuarios como consecuencia de: accidente, uso inadecuado o abuso de este producto o modificaciones, reparaciones o alteraciones no autorizadas al mismo, o (excluidos los EE. UU.) por no seguir rigurosamente las instrucciones de operación y mantenimiento de Seiko Epson Corporation.

Seiko Epson Corporation no se hace responsable por ningún daño o problemas causados por el uso de diferentes accesorios o productos consumibles que no sean Productos originales Epson o Productos aprobados Epson ratificados por Seiko Epson Corporation.

La información que se incluye en el presente está sujeta a cambios sin previo aviso.

[Una nota sobre el uso responsable de los materiales con derechos de autor](#)

[Atribución de derechos reservados](#)

Tema principal: [Avisos](#)

Una nota sobre el uso responsable de los materiales con derechos de autor

Epson pide a todos los usuarios a ser responsables y respetuosos de las leyes de derechos de autor cuando utilicen cualquier producto Epson. Aunque las leyes de algunos países permiten la copia limitada o la reutilización de material con derechos de autor en ciertas circunstancias, estas circunstancias pueden no ser tan amplias como algunos suponen. Póngase en contacto con su asesor legal si tiene alguna pregunta acerca de la ley de derechos de autor.

Tema principal: [Aviso de derechos reservados](#)

Atribución de derechos reservados

La información que se incluye en el presente está sujeta a cambios sin previo aviso.

© 2014 Epson America, Inc.

7/14

CPD-39529R1

Tema principal: [Aviso de derechos reservados](#)